

Wilkhahn

mAx





La funcionalidad de mAx lo convierte en la elección ideal cuando la versatilidad es imprescindible y su estética complementa una gran variedad de interiores. Y encaja perfectamente con las sillas multiusos de Wilkhahn como el programa Aula

# mAx

---

460 range mAx/465 mAx light, design: Andreas Störiko

---

Los sistemas de mesas plegables son maneras excepcionalmente flexibles de amueblar espacios polivalentes. Los requisitos de manipulación y almacenamiento, la variedad y calidad del diseño de la gama influyen en los costes de gestión de las instalaciones por un lado, y por otro en la apreciación de los usuarios. Aquí es donde el atractivo aspecto de mAx y su sofisticada construcción establecen nuevos estándares. Las mesas plegables de diseño excelente se pueden almacenar de forma compacta, requieren una sola mano para su instalación, son autoestabilizables y disponen de opciones de enganche integradas.

El material y la artesanía de las elegantes secciones del pie en forma de T aseguran que las mesas sean robustas y duraderas. Los diferentes tamaños de pie de mesa permiten una gran variedad de formas y profundidades de mesa para todo tipo de uso – desde mesas dispuestas en grupos de forma individual hasta filas en línea de mesas, pasando por sistemas de mesas de conferencias abiertos o cerrados. Y el programa mAx light 465 con sus tableros rígidos y ligeros es ideal para áreas donde los muebles se mueven o se reorganizan con frecuencia. Ya sea para salas de reuniones, centros de conferencias y seminarios versátiles, áreas de proyectos y de trabajo en grupo, espacios de trabajo en conjunto o zonas versátiles para restaurantes y cafeterías, mAx realmente marca la diferencia.



---

**462/00**  
180 x 80 cm  
Mesa individual, laminado mate suave con canto recto de madera



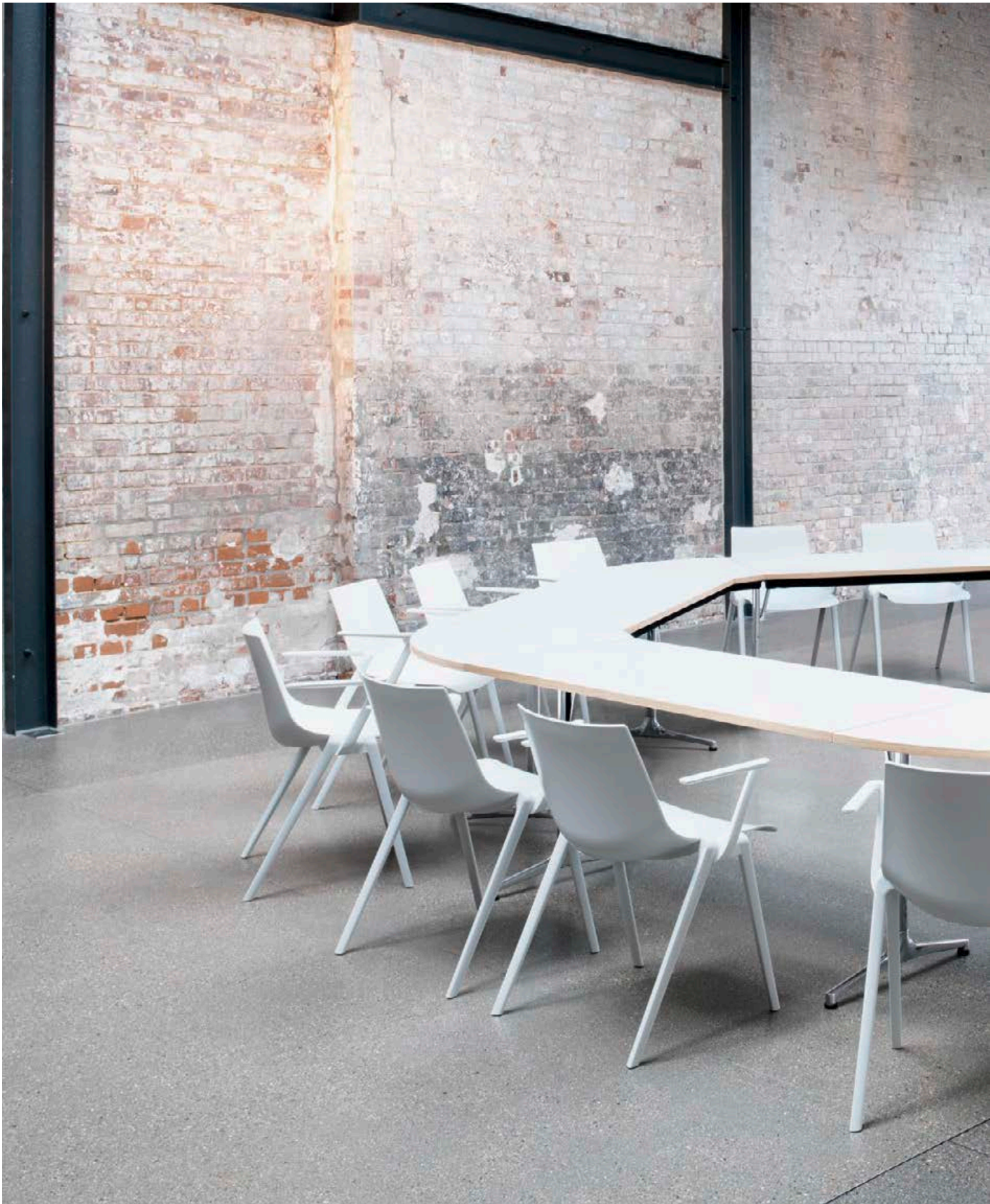
---

**460/00**  
150 x 70 cm  
Mesa de sistema para unión a ambos lados, laminado mate suave con canto recto de madera

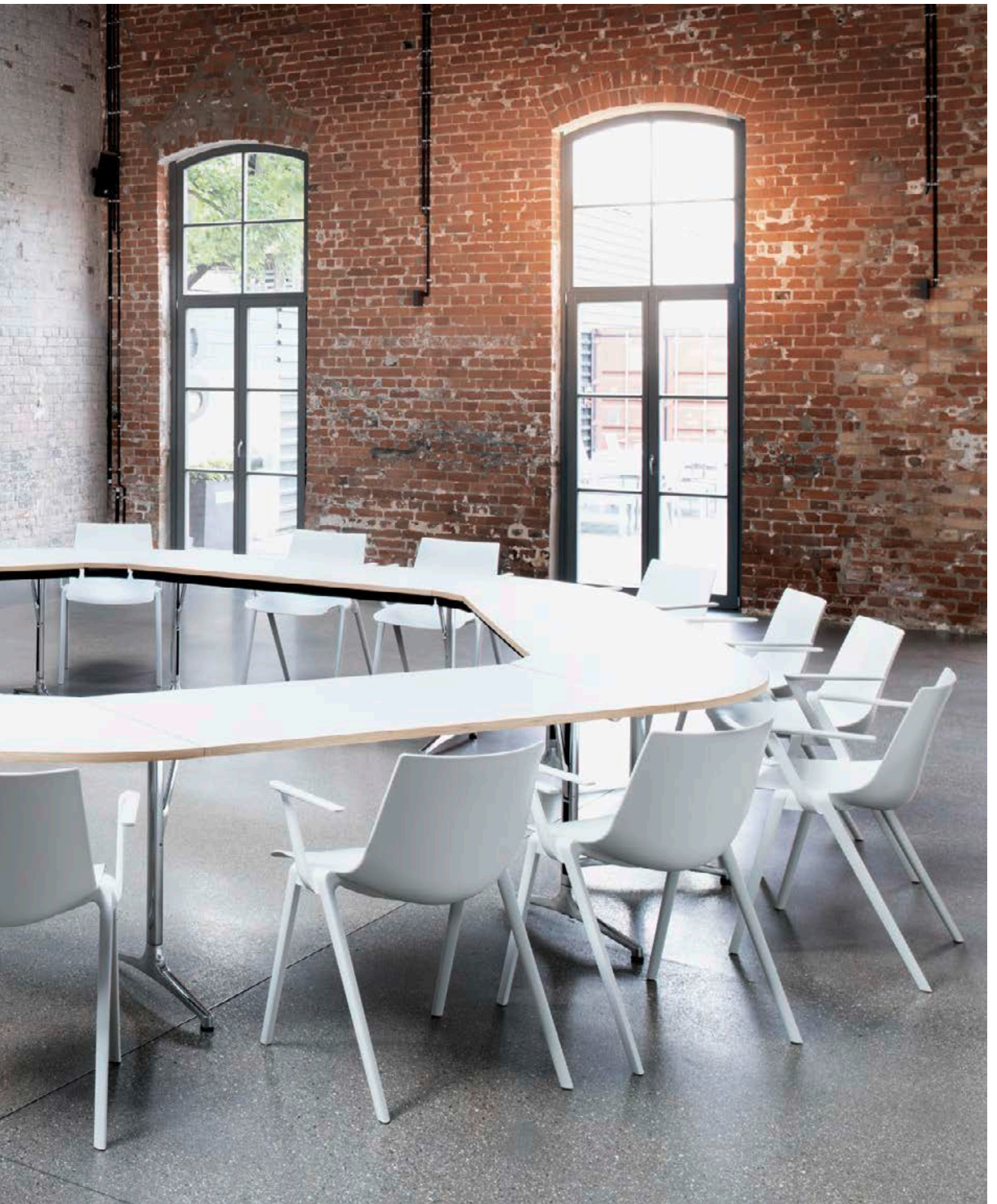


Los tableros de la mesa sobresalen en los extremos de las mesas para dejar espacio a más personas, por ejemplo en las reuniones. En la versión mostrada aquí, la silla de patín Metrik, con su tablero ligero chapeado, cantos biselados y armazón en color negro, luce elegante y contemporánea.





Seis mesas de sistema y seis tableros enganchables de 60° se pueden convertir rápidamente en una configuración de conferencia de alta calidad con mucho espacio para 18 sillas Aula. Las superficies de la mesa de laminado mate suave de alta tecnología son resistentes y agradables al tacto; las superficies de madera y el armazón pulido revelan una calidad superior.



## Funciones



La junta del bastidor de la mesa está plegada para asegurar una superficie segura y antideslizante para el apilamiento de la siguiente mesa.

El mecanismo de plegado autoestabilizado patentado se encuentra en el corazón de mAx. Al desplegar el bastidor de patas en forma de T, la abrazadera integrada sale del perfil del soporte y bloquea el bastidor de la mesa en un ángulo de 90° respecto al tablero de la mesa. La parte inteligente es que la conexión se hace cada vez más fuerte cuanto más alto se mueve la abrazadera y más se mueve la mesa. Cuando la mesa está montada, se activa automáticamente un mecanismo de seguridad para evitar que la mesa se pliegue involuntariamente durante el uso. Para plegarla hacia arriba, la mesa se coloca de lado o se pone boca abajo. De este modo se libera el mecanismo de seguridad y la abrazadera se puede presionar con una mano en el perfil del soporte, el marco se dobla hacia arriba y se bloquea en su lugar.





Pie de mesa grande, para mesas de 80/90 cm de profundidad

Pie de mesa mediano, para mesas de 60/70/75 cm de profundidad

Pie de mesa pequeño, para mesas de 45 cm de profundidad



Pero no es la calidad funcional del mecanismo de mAx lo que fascina: los estables perfiles del armazón y los pies de aluminio fundido a presión también son atractivos por sus radios de gran precisión y sus superficies y juntas atractivas. La mesa es una elección versátil y no compromete el diseño.

Las secciones de pie en tres tamaños permiten profundidades de mesa escalables de 45 cm para tomar notas durante conferencias de prensa o seminarios, por ejemplo, y hasta 90 cm para filas de escritorios, sistemas de conferencias o mesas de reuniones con sillas a ambos lados.

## Funciones



En los lados donde se unen las mesas, los marcos de las mesas del sistema se colocan a ras con los bordes y el mecanismo de plegado tiene ojales metálicos extraíbles. Aquí es donde los tableros enganchables se enganchan y se fijan en su lugar. Como resultado, cualquier carga que se coloque sobre los tableros de la mesa es absorbida directamente por el robusto bastidor. Los tableros enganchables se suministran con eslabones de 60° o 90°, en forma de segmentos circulares, cuadrados o rectángulos.



Los accesorios son tan sofisticados como los métodos de plegado y unión. mAx se puede equipar posteriormente con módulos para conexiones eléctricas, USB y de red, pero también con módulos de conexión que se pueden conectar al borde de la mesa. Los cables sueltos se guardan en una malla elástica debajo de las mesas para que puedan ser apilados.





En este caso, mAX también se supera a sí mismo con formas inteligentes al montar las mesas: las uniones de los tableros de enganchables están diseñados de tal manera que los tableros de la mesa deben colocarse en posición vertical para poder alinear las mesas del sistema de forma precisa y, a continuación, sólo se voltean horizontalmente. El separador está integrado en la parte superior del dispositivo de enlace giratorio, de modo que los tableros enganchables también pueden apilarse de forma segura sin causar ningún daño o requerir componentes adicionales.



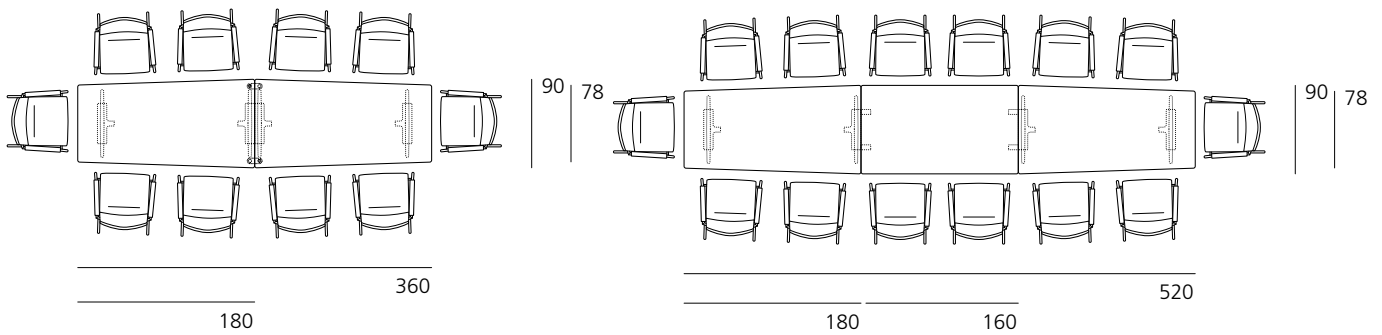
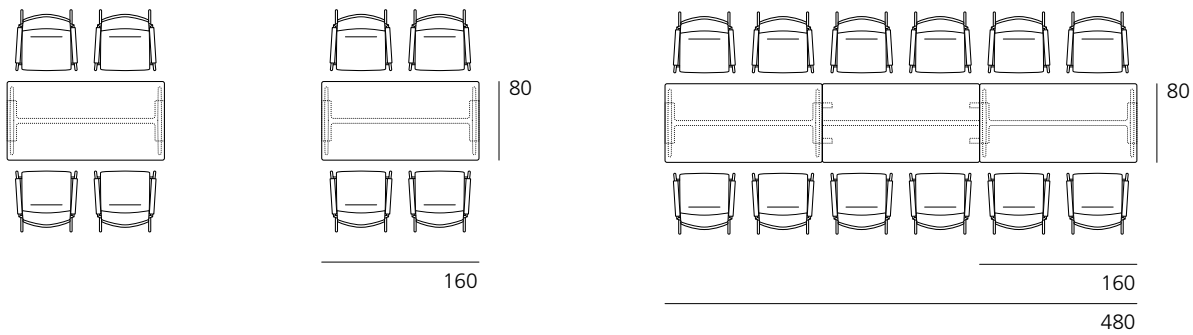
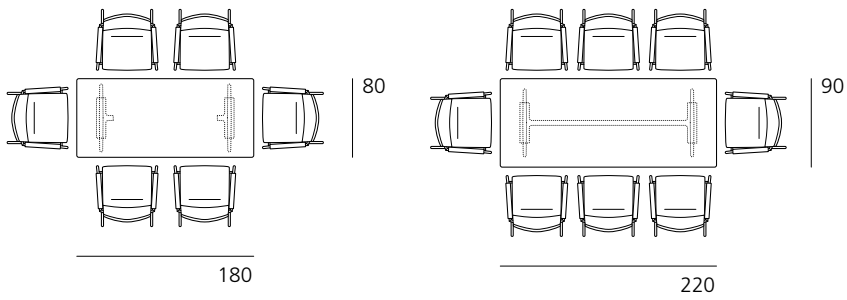
#### **460/00**

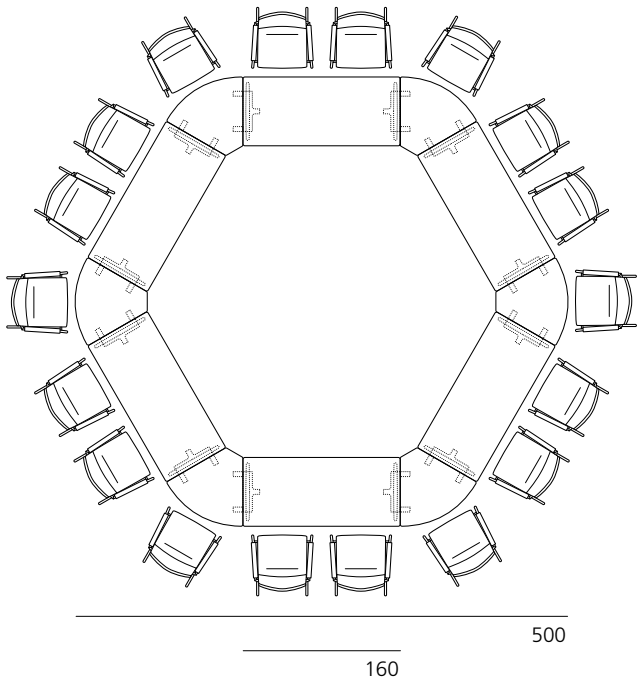
150 x 70 cm

Mesa de sistema para elevador en ambos lados, laminado mate suave con canto de madera recto y faldón.

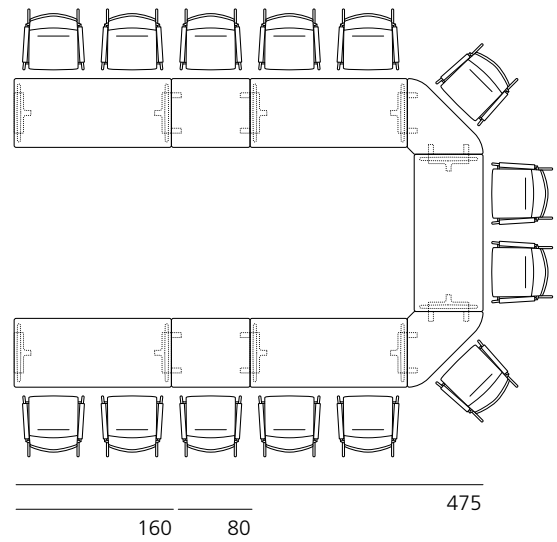
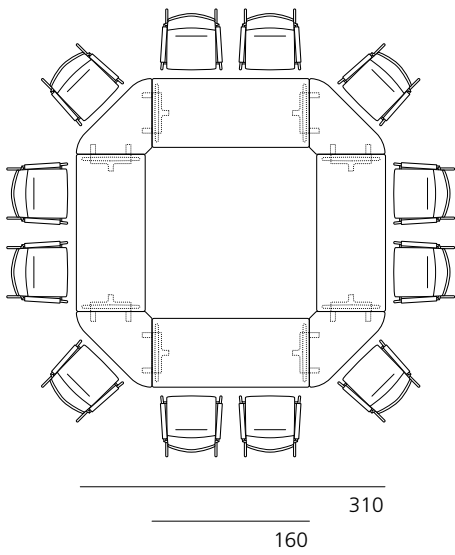
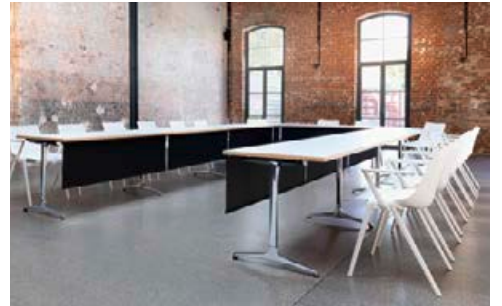
Lo mismo se aplica a los faldones fabricados con un tejido opaco con un perfil de estabilización integrado. Cuando las mesas están apiladas, los faldones se enrollan hacia arriba y se fijan con cierres de velcro y simplemente se tiran hacia abajo como una persiana cuando se requiere más privacidad.

## Ejemplos de configuraciones





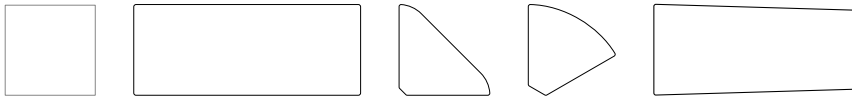
460



310

---

## Formas y tamaños



Programa 460 mAx

Cuadrada: 60 x 60 hasta 90 x 90 cm. Rectangular: 60 x 150 hasta 90 x 220 cm. Elemento angular 90°: 60 x 60 hasta 90 x 90 cm. Segmento circular 60°: 60 a 90 cm. Forma semitrapezoidal: 78,5/90 x 180 a 220 cm. Altura: 73 cm.

Programa 465 mAx light

Rectangular: 45 x 120 hasta 90 x 220 cm. Elemento angular 90°: 60 x 60 hasta 90 x 90 cm.

Segmento circular 60°: 60 a 90 cm. Forma semitrapezoidal: 78,5/90 x 180 a 220 cm. Altura: 73 cm.

---

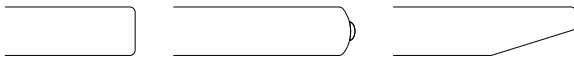
## Perfil de cantos

Programa 460 mAx



Grosor del tablero 25 mm: canto de plástico recto, canto de madera recto, canto redondeado de madera con perfil antigolpes

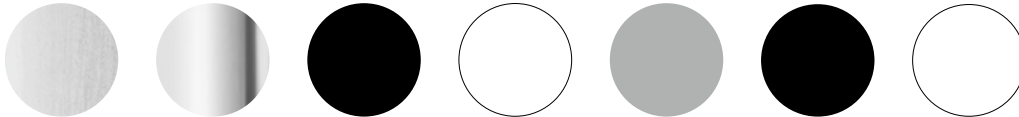
Programa 465 mAx light



Grosor del tablero 30 mm (tablero de construcción ligera): canto de madera recto, canto redondeado de madera con perfil antigolpes, canto de madera biselado

---

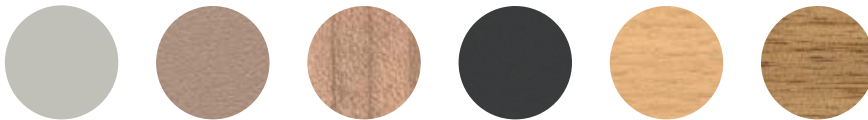
## Versiónes de armazón



Aluminio pulido o pulido brillante, pintado en color negro o plata mate, blanco o negro mate estructurado.

---

## Grupos de mesa



Recubrimiento directo, laminado, laminado variante 1 o 2, chapeado en madera variante 1 o 2

---

## Características técnicas

Base del bastidor de mesa en forma de T con mecanismo de plegado de fundición inyectada de aluminio, mesas de sistema con ojales de acero extraíbles, secciones de pie con deslizantes antideslizantes para nivelar las partes irregulares del suelo hasta en 15 mm.

Acoplamiento en los tableros enganchables para unir las mesas consistentes en ganchos de acero dentados y un dispositivo de unión giratorio de plástico con un alargador de acero.

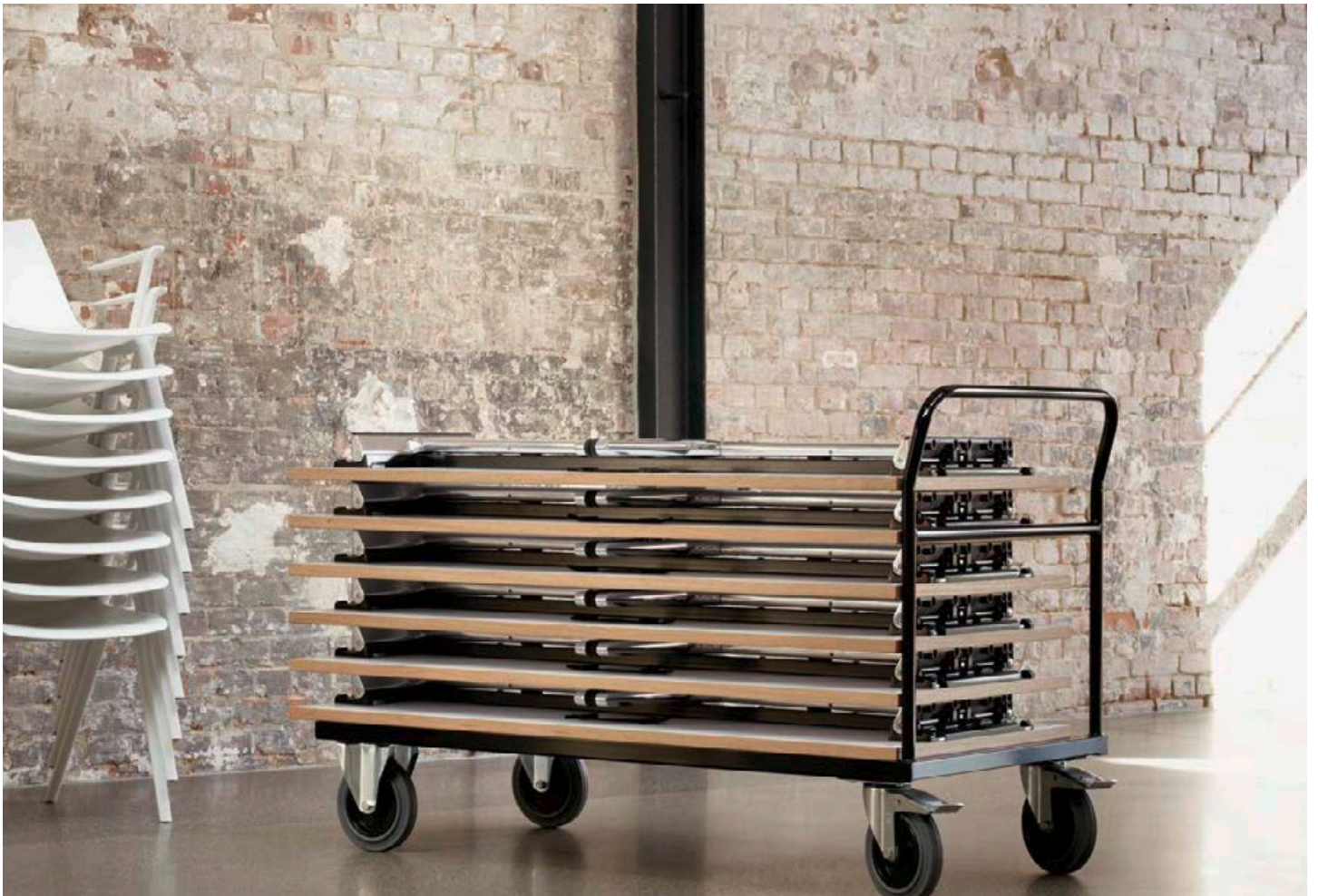
Bastidores del armazón (para tableros de mesa estándar) de tubo de acero en color negro.

Tableros de mesa estándar de 25 mm de grosor, de contrachapado según la norma E1

Tableros de mesa ligeros de 30 mm de grosor, con una capa central de madera de rápido crecimiento de albasia.

Superficies de mesa de capa directa, fabricadas en laminado, incluyendo decoración en madera, laminado de alta tecnología en chapa de madera suave mate o chapeado en madera auténtica.





Los carros de apilado a juego (para el apilado horizontal o vertical) hacen que las mesas sean fáciles de apilar y compactas para su almacenamiento.

### **Mesa mAx**

Programa 460 mAx /465 mAx light, diseño: Andreas Störiko, 2016.

### **Wilkhahn Alemania**

Wilkening + Hahne GmbH+Co. KG, Fritz-Hahne-Straße 8, 31848 Bad Münder

### **Wilkhahn worldwide**

Australia, Belgium, China, Deutschland, España, France, Hong Kong, Japan, Maroc, Nederland, Österreich, Polska, Schweiz, Singapore, South Africa, United Arab Emirates, United Kingdom, United States of America

[wilkhahn.com](http://wilkhahn.com)