

# Wilkhahn

Travis. Programm 660/661.





Travis.

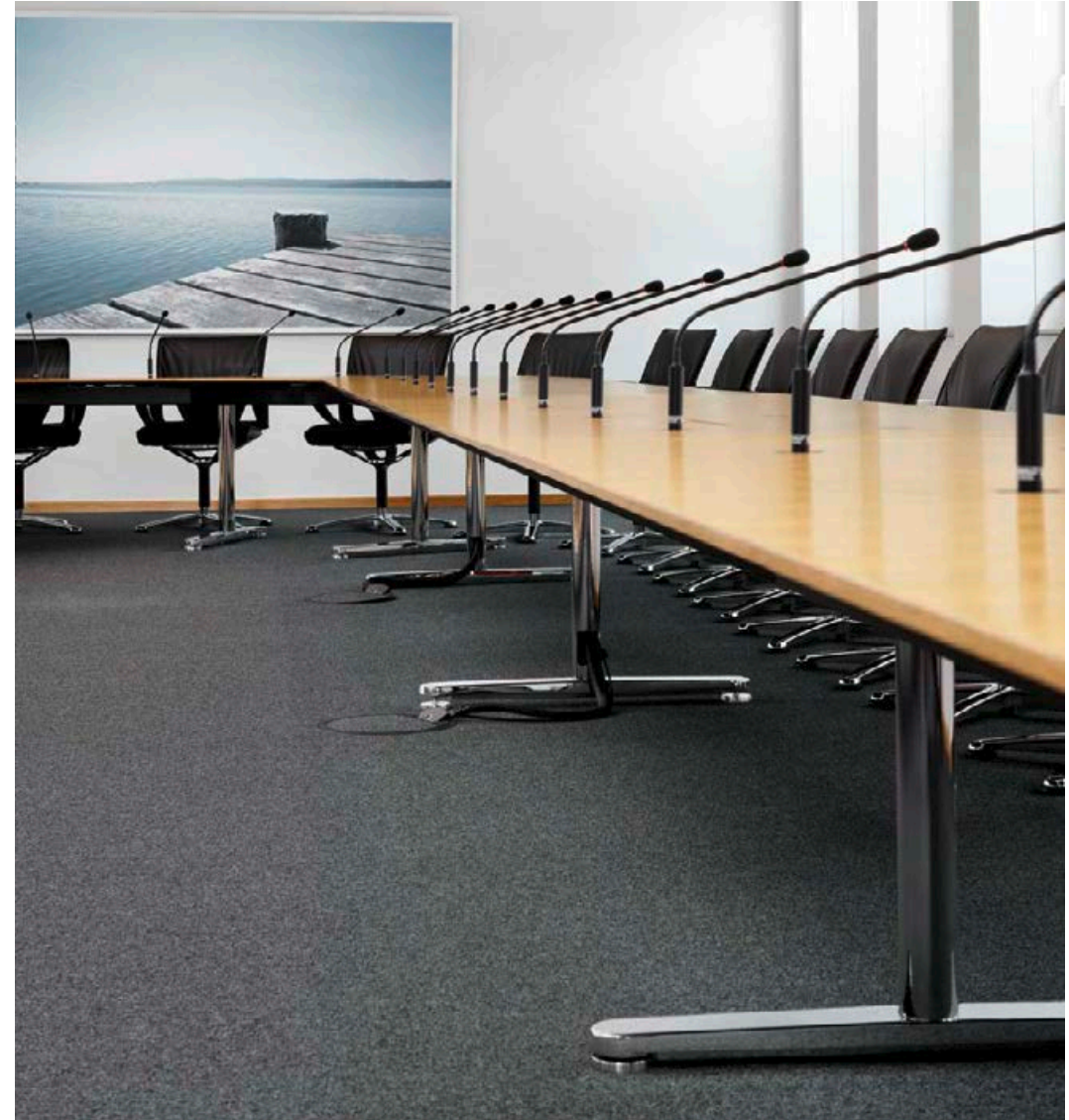
Maßgeschneiderte Formen.  
Große Spannweiten.  
Perfekte Technikintegration.

Bei Travis verbinden sich individuelle Ansprüche an Gestaltung, Form und Format mit langlebiger Ästhetik, technischer Funktionalität und werthaltiger Qualität auf erstklassigem Niveau.

Mit bis zu drei Meter großen Spannweiten lassen sich großzügige Tischflächen mit nur wenigen Tischbeinen realisieren. Das erzeugt ein ruhiges Erscheinungsbild, bietet Flexibilität bei der Anzahl der Sitzplätze und erleichtert die Fußbodenreinigung.

Die modulare, gelenkig verbundene Gestellstruktur aus Säulen, Traversen und frei positionierbaren Plattenträgern bietet für nahezu jede Form eine perfekt abgestimmte Gestellgeometrie: ob offen, geschlossen, rund, oval, tonnen- oder bootsförmig oder eckig in beliebigen Winkeln. – Und auch große Medieneinbauten können in der Gestellstruktur montiert werden. Eigens entwickelte Kabelwannen, die auf Traversenlängen und Verkettungswinkel zugeschnitten sind, eröffnen alle Möglichkeiten, Medienanschlüsse, Transformatoren und Restkabelängen ebenso einfach zugänglich wie funktional und ästhetisch perfekt in die Tischanlagen zu integrieren.

Design: wiege





Travis höhenverstellbar.

Repräsentativ.

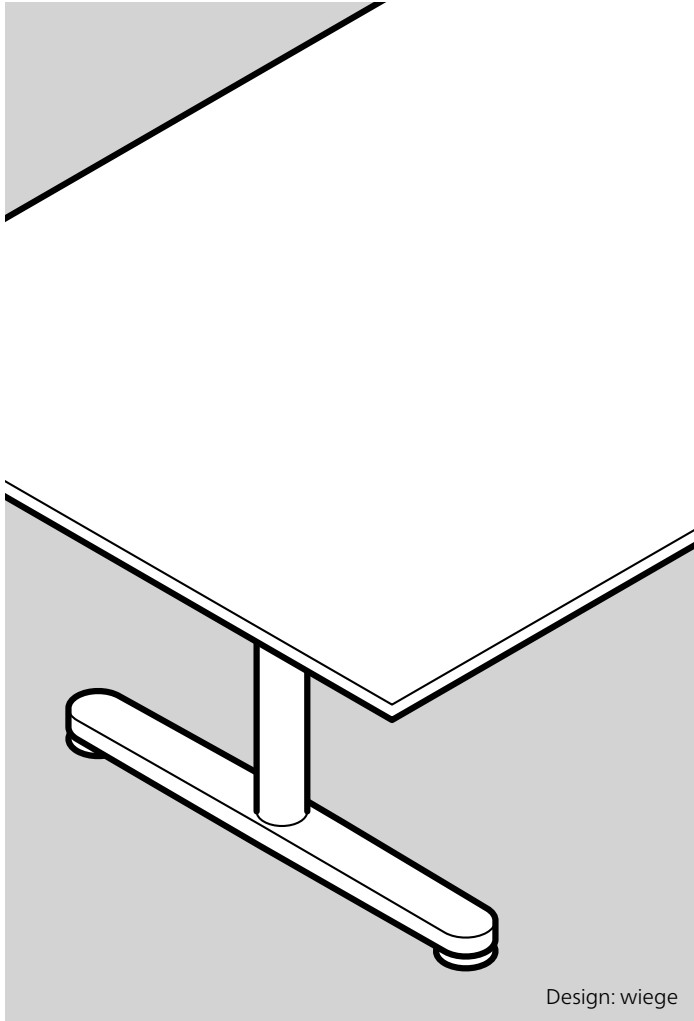
Aktivierend.

Dynamisch.

Der Bewegungsmangel im Büro gilt als Hauptursache für Rückenbeschwerden, Kopfschmerzen, Trägheit und weitere „Zivilisationskrankheiten“. Ob am Schreibtisch oder im Konferenzraum – die Büroarbeitszeit wird hauptsächlich im Sitzen verbracht. Neben dynamischen Sitzmöbeln gewinnt deshalb auch die Steh-Sitz-Dynamik an Bedeutung: Aufstehen und eine Zeit lang im Stehen zu arbeiten wirkt Wunder, wenn der Körper eingerostet ist und die Gedanken festgefahren sind. Und umgekehrt: Zieht sich das Meeting am Stehtisch allzu lange hin, sorgt das Sitzen zwischendurch für die nötige Entlastung.

Die Einzeltische (71 – 118 cm) mit elektrisch höhenverstellbarem Gestell bilden deshalb die perfekte Ergänzung für das repräsentative Konferenztischsystem Travis. Die Rechteckformen (90x180 cm, 100x200 cm) lassen sich sowohl als Schreib- wie auch als Besprechungstische nutzen. Und an der tonnenförmigen Tischplatte (80/100x230 cm) verwandelt sich eine „Sitzung“ mit acht Personen in null Komma nichts zur „Stehung“.

# Travis. Programm 660. Technische Einzelheiten.



## Funktion

Modular aufgebautes Säulentischsystem zur Konfiguration individuell angepasster, statischer Tischanlagen und Einzeltische für klassische Konferenz- und Executive-Bereiche, in denen große Spannweiten, maßgeschneiderte Tischgrößen und -formen und die perfekte Integration der Medientechnik gefordert sind.

## Gestell

T-Fuß aus Aluminiumguss glanzverchromt oder in den Farben Silber seidenmatt oder Schwarz beschichtet. Tellerfuß aus Stahl mit Abdeckung aus Edelstahl glanzpoliert. Tischsäule aus Stahlrohr glanzverchromt oder in den Farben Silber seidenmatt oder Schwarz beschichtet. Säule wahlweise mit Aussparung für Elektrifizierung. Fünffach genutete Traverse aus Aluminiumstrangpressprofil in den Farben Silber seidenmatt oder Schwarz beschichtet. Endstücke und Gelenke zur Anbindung an die Tischsäulen aus Aluminiumguss farbgleich mit der Traverse. Stufenlos in der Traverse verschieb- und positionierbare Plattenträger aus Aluminiumguss mit Nivelliereinheiten aus Kunststoff zur Montage der Tischplatte, farbgleich zur Traverse in den Farben Silber seidenmatt oder Schwarz beschichtet. Stellgleiter aus schwarzem Polypropylen, wahlweise mit Filzeinlage (bei harten Böden). Bei T-Fuß mit farbgleichen Edelstahlabdeckkappen.

## Trägermaterial Tischplatte

Spanplatte, je nach Oberfläche mit gerader, farbgleicher, umlaufender Kunststoffkante oder mit gerader, farbgleicher, umlaufender Holz- kante. MDF-Platte (mitteldichte Faserplatte) nur in Verbindung mit Furnier mit farbgleicher, umlaufender, gefaster Holz- kante. Bei System- elementen Stoßkante gerade.

## Plattengruppe 1 – Ober- und Unterzug Schichtstoff

Plattenstärke 26 mm  
Schichtstoff nach Wilkhahn-Farb- und -Oberflächenmuster mit Kunststoffkante farbgleich zur Oberfläche. (Nur gerade Kantenausführung möglich!)

## Plattengruppe 2 – Ober- und Unterzug Furnier

Plattenstärke 26 mm  
Variante 1:  
Buche-, Eiche- oder Eschefurnier nach Wilkhahn-Farbtönen (Ausnahme: keine Esche natur bei gefaster Kantenausführung) mit Holz- kante, weitestgehend farbgleich mit dem Furnier.  
Variante 2:  
Ahorn- (Ausnahme: kein Ahorn natur bei gefaster Kantenausführung), Nussbaum- oder Ulmefurnier sowie Wilkhahn-Furnier Mocca nach Wilkhahn-Farbtönen mit Holz- kante, weitestgehend farbgleich mit dem Furnier.

## Furnierausführung

Die Furniere werden im Standard als geschobene Furnierblätter verarbeitet.  
Klarlackversiegelte Oberflächen: offenporig: Eiche-, Esche-, Nussbaum- und Ulmefurnier sowie Wilkhahn-Furnier Mocca geschlossenporig: Ahorn-, Buchefurnier.  
Wuchsmerkmale in definierten Grenzen zulässig.

**Berücksichtigen Sie bitte, dass bei tonnenförmigen offenen Tischanlagen und U-förmigen Tischanlagen mit balliger Kantenausführung die Innenkanten grundsätzlich gerade ausgeführt sind.**

## Normen

Die Travis Tische entsprechen der Norm ANSI/BIFMA X 5.5.

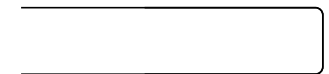


**Weitere Konfigurationen auf Anfrage.**

## Kantenprofile



Gefast



Gerade



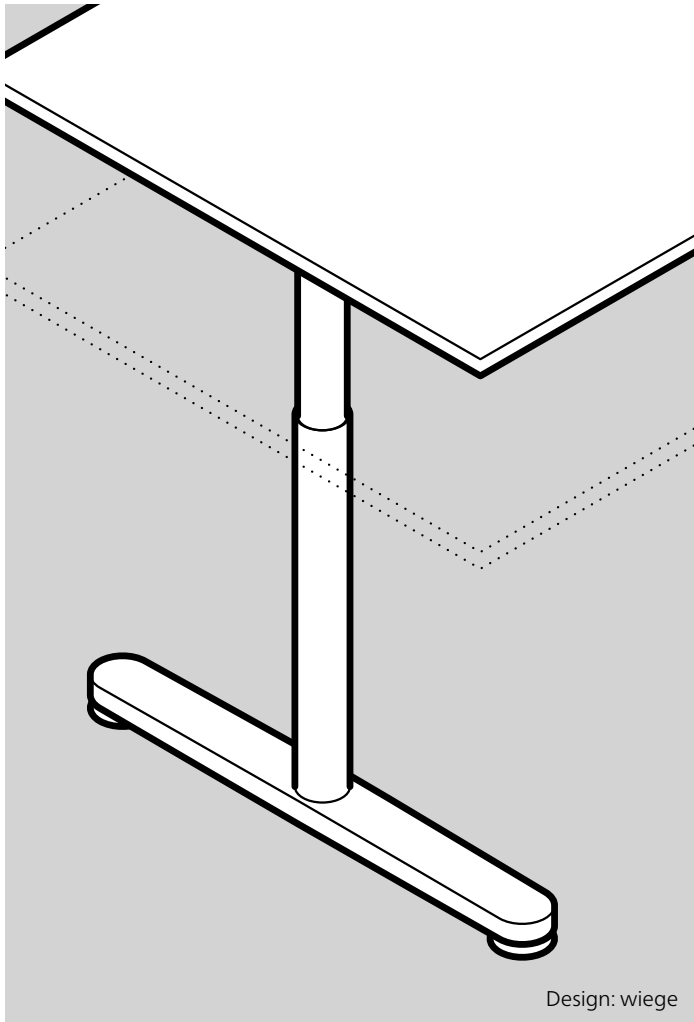
Ballig

Technische Änderungen vorbehalten.

# Wilkhahn

# Travis höhenverstellbar. Programm 661. Technische Einzelheiten.

## Wilkhahn



### Funktion

Im Tisch-System Travis ergänzen nun auch in der Höhe elektromotorisch verstellbare Tische das modular aufgebaute Programm. Die Spanne reicht von einer Sitzhöhe bei minimal 71 cm stufenlos bis zur Stehhöhe von maximal 118 cm. Der Wechsel zwischen Sitzen und Stehen am Tisch lässt sich „auf Knopfdruck“ einfach herstellen und ermöglicht einen ergonomisch sinnvollen und unaufwendigen Haltungswechsel in der Konferenz und am Arbeitsplatz.

### Gestell

T-Fuß aus Stahl, glanzverchromt oder in den Farben Silber seidenmatt oder Schwarz beschichtet. Teleskop-Tischsäule aus Stahl, glanzverchromt oder in den Farben Silber seidenmatt oder Schwarz beschichtet; Teleskopbereich immer technisch verchromt. Traverse aus Stahl in den Farben Silber seidenmatt oder Schwarz beschichtet. Verblendungen der Zargen an den Stirnseiten analog der Oberflächenausführung der Tischsäule. Stellgleiter aus schwarzem Polyamid, wahlweise mit Filzeinlage (bei harten Böden). Gestell elektromotorisch höhenverstellbar von 71 bis 118 cm, Zuleitungskabel 300 cm, davon 150 cm mit schwarzer Gewebeschlauch-Ummantelung.

### Trägermaterial Tischplatte

Spanplatte, je nach Oberfläche mit gerader, farbgleicher, umlaufender Kunststoffkante oder mit gerader, farbgleicher, umlaufender Holzkannte. MDF-Platte (mitteldichte Faserplatte) nur in Verbindung mit Furnier mit farbgleicher, umlaufender, gefaster Holzkannte.

### Plattengruppe 1 – Ober- und Unterzug Schichtstoff

Plattenstärke 26 mm  
Schichtstoff nach Wilkhahn-Farb- und -Oberflächenmuster mit Kunststoffkante farbgleich zur Oberfläche. (Nur gerade Kantenausführung möglich!)

### Plattengruppe 2 – Ober- und Unterzug Furnier

Plattenstärke 26 mm  
Variante 1:  
Buche-, Eiche- oder Eschefurnier nach Wilkhahn-Farbtonmuster (Ausnahme: keine Esche natur bei gefaster Kantenausführung) mit Holzkannte, weitestgehend farbgleich mit dem Furnier.  
Variante 2:  
Ahorn- (Ausnahme: kein Ahorn natur bei gefaster Kantenausführung), Nussbaum- oder Ulmefurnier sowie Wilkhahn-Furnier Mocca nach Wilkhahn-Farbtonmuster mit Holzkannte, weitestgehend farbgleich mit dem Furnier.

### Furnierausführung

Die Furniere werden im Standard als geschobene Furnierblätter verarbeitet. Klarlackversiegelte Oberflächen: offenporig: Eiche-, Esche-, Nussbaum- und Ulmefurnier sowie Wilkhahn-Furnier Mocca geschlossenporig: Ahorn-, Buchefurnier. Wuchsmerkmale in definierten Grenzen zulässig.

### Normen

Die höhenverstellbaren Tische Travis entsprechen dem DIN-Fachbericht 147 und der DIN EN 527 sowie den GS-Anforderungen.



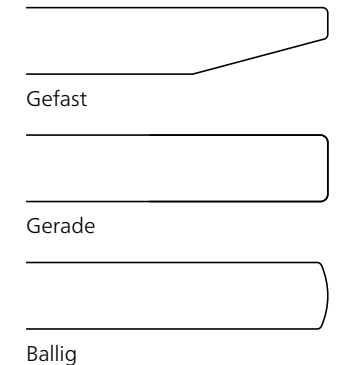
www.tuv.com  
ID 1000000000



### Hinweis

Die höhenverstellbaren Travis-Tische (Programm 661) sind nicht verkettbar und können nicht in Kombination mit Travis (Programm 660) verbaut werden.

### Kantenprofile



# Travis. Programm 660/661. Produktausführungen.

## Wilkhahn

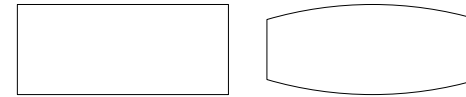
**661/41** Travis höhenverstellbar  
90 x 180 cm, 100 x 200 cm oder 80/120 x 230 cm, 71–118 cm hoch



Je nach Gestaltungskonzept, Tischform und Nutzungskontext stehen Tischsäulen mit teller- oder T-förmigen Füßen zur Wahl.

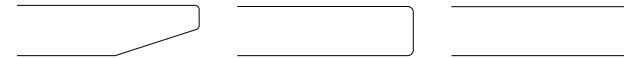


### Formen



Rechteck: 120 x 280 cm. Tonnenform: 80/120 x 280/360 cm.

### Kantenprofile



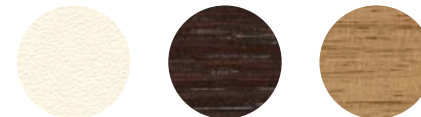
Gefast, gerade, ballig

### Gestellausführungen



T-Fuß: Aluminium glanzverchromt, schwarz beschichtet, silberseidenmatt beschichtet, Tellerfuß: Edelstahl hochglanzpoliert

### Plattengruppen



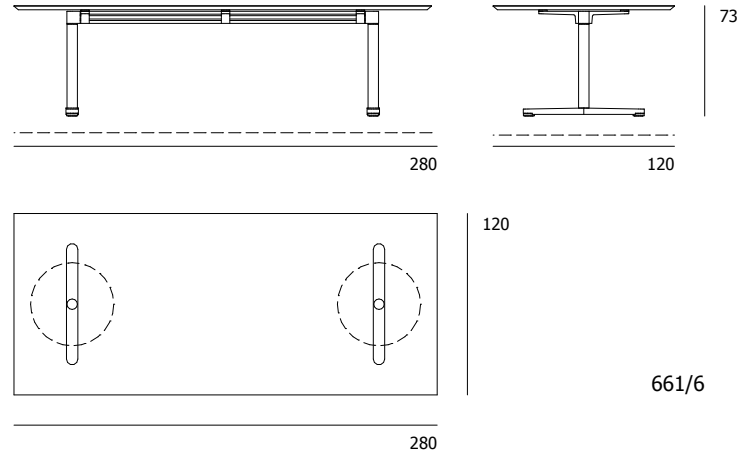
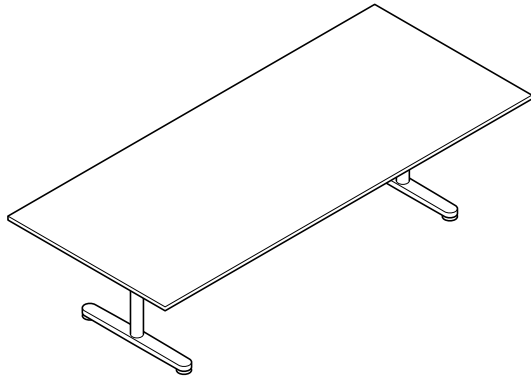
Schichtstoff, Furniervariante 1, Furniervariante 2

Die digitalen Muster weichen von den Originaltönen ab.  
Unsere aktuelle Materialkollektion finden Sie in unserem Mediacenter.

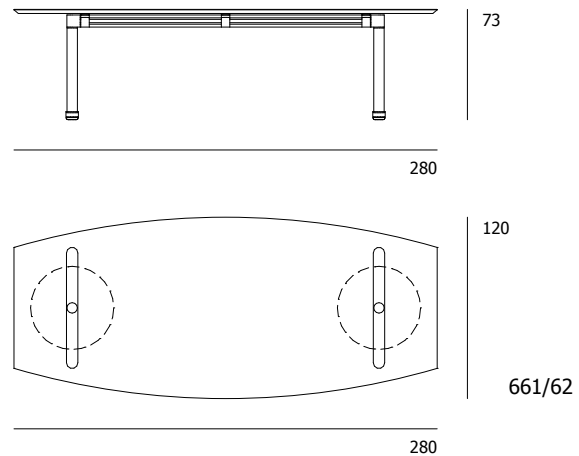
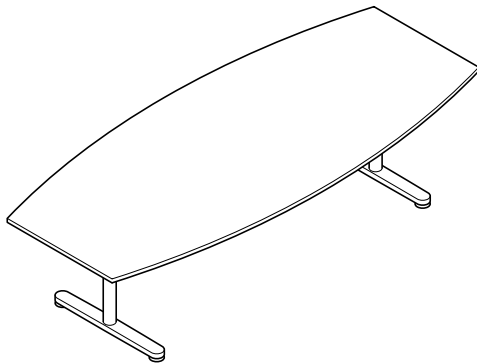
# Travis. Programm 660. Modelle und Maße.

## Wilkhahn

**661/6**  
Rechteck



**661/62**  
Tonnenform

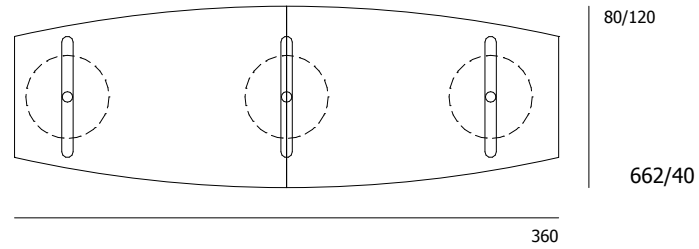
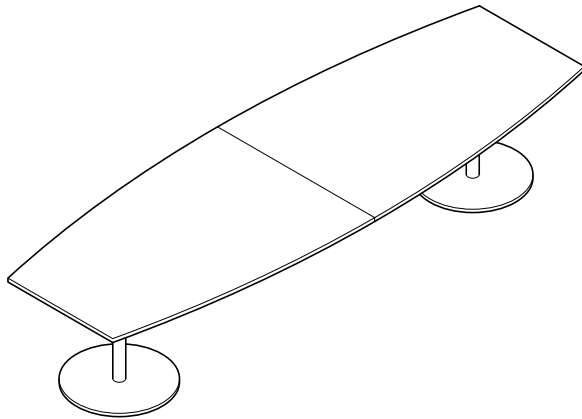




# Travis. Programm 660. Modelle und Maße.

## Wilkhahn

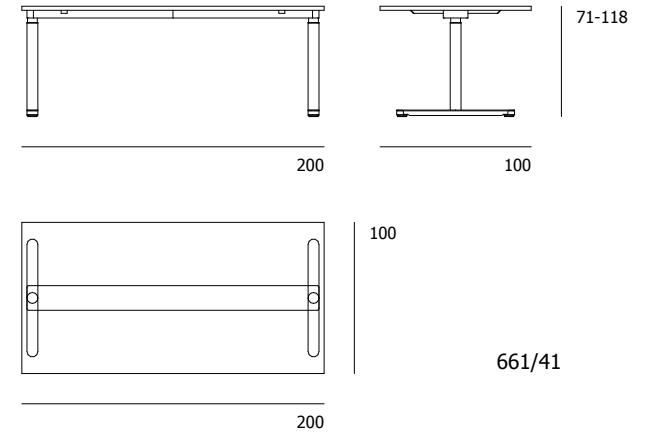
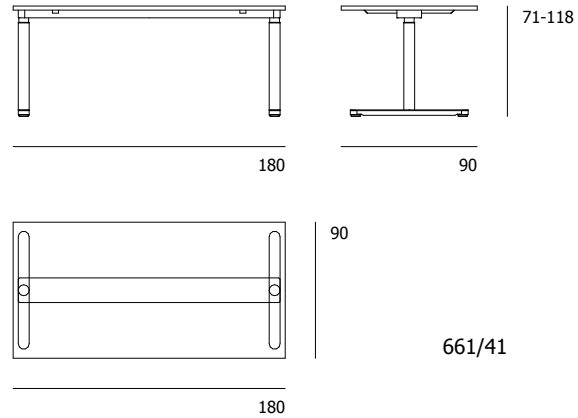
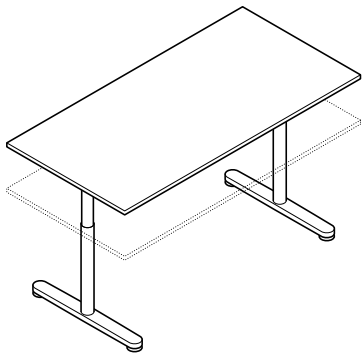
**662/40**  
Tonnenform



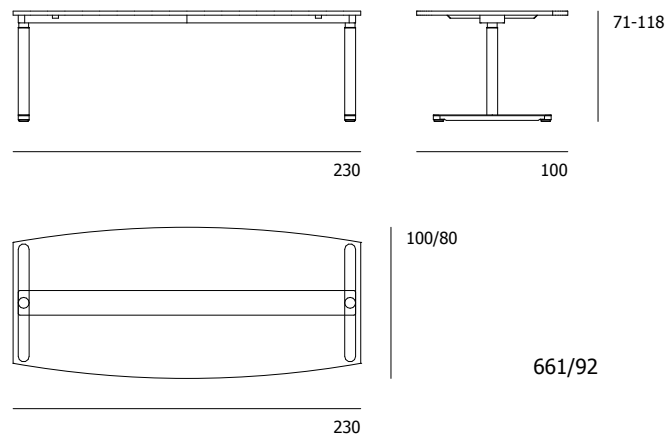
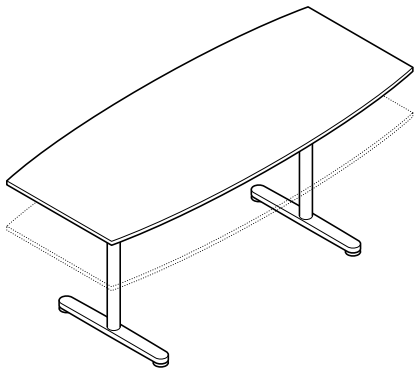
# Travis höhenverstellbar. Programm 661. Modelle und Maße.

## Wilkhahn

**661/41 höhenverstellbar**  
Rechteck



**661/92 höhenverstellbar**  
Tonnenform



# Travis. Programm 660/661. Awards / Normen / Zertifikate.

# Wilkhahn

## Awards



## Zertifikate Produkt / Normen Produkt



ANSI/BIFMA X5.4    DIN-Fachbericht 147    DIN EN 527

Nicht alle Zertifikate / Normen sind für alle Varianten zutreffend.

## Zertifikate Unternehmen, Mitgliedschaften

