

Wilkhahn

Timetable Lift. Programm 615.





Timetable Lift.

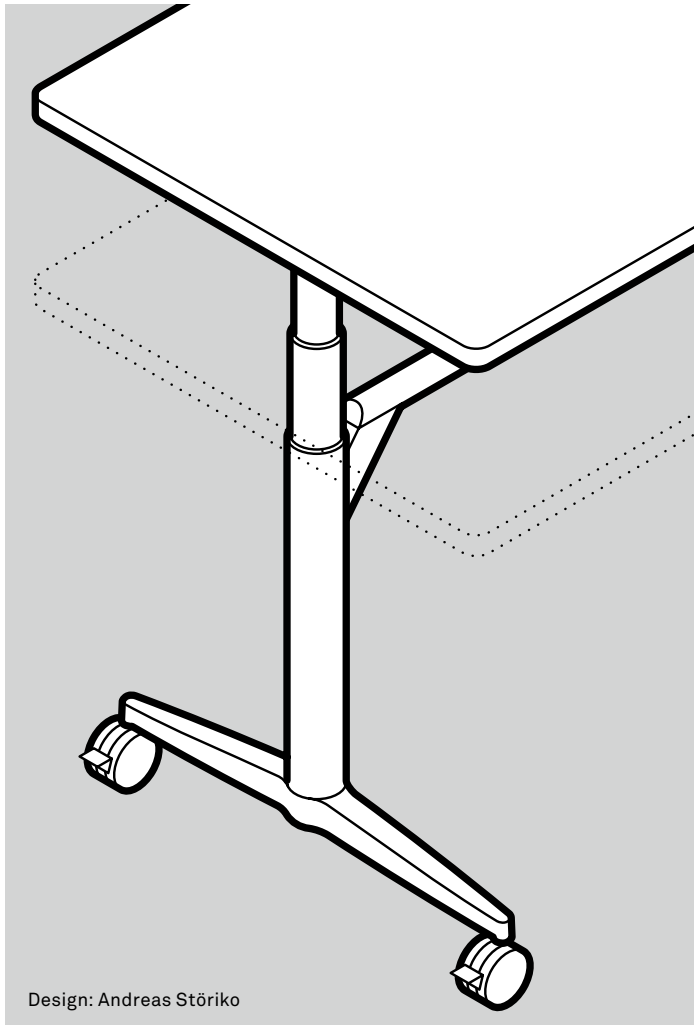
Der Timetable Lift erschließt für Innovationsräume und Huddle Rooms neue Dimensionen. Er ist nicht nur mobil, kompakt staffel- und beliebig kombinierbar, sondern bringt die Flexibilität auch in die Höhe: Von 73 cm bis 139 cm elektromotorisch höhenverstellbar werden die Tische zu Hot-Desking-Arbeitsplätzen mit Steh-Sitz-Dynamik, zu skalierbaren Seminar- und Projektplätzen mit wechselnden Arbeits-haltungen und zu flexibel nutzbaren, großzügigen Besprechungs- und Präsentationsflächen.

Die erstklassig gestalteten Tische sind kompakt vorzuhalten, bei Bedarf herbeizurollen, mit einem Griff kinderleicht in Betrieb zu nehmen und per Knopfdruck auf die gewünschte Höhe zu bringen. Der optionale Akku-Betrieb erlaubt Mobilität ganz unabhängig von Stromanschlüssen. Mehr noch: Werden Oberflächen mit trocken beschriftbarem Schichtstoff gewählt, wird der Tisch zusätzlich zum mobilen, vertikal schwenkbaren Projektions- und Weißwandbord.



Timetable Lift. Programm 615. Technische Einzelheiten.

Wilkhahn



Design: Andreas Störiko

Funktion

Mobiles Tischprogramm mit in der Längsachse vertikal schwenkbaren Tischplatten. Das Programm Timetable ist ideal in Kombination mit dem Programm Confair und dem Tischprogramm Logon zur multifunktionalen Nutzung von hochwertig ausgestatteten, Schulungs-, Konferenz-, Vortrags- und Besprechungsräumen. Mit hochgeschwenkter Platte ist Timetable äußerst kompakt ineinander staffelbar, Timetable Lift mit Arretierung und seitlichem Versatz beim Staffeln. Timetable Lift mit elektromotorischer Höhenverstellung (73-139 cm), optional mit Akku-Betrieb. Mit beschreibbarer und optional magnethaftender Oberfläche zusätzlich als Whitebord und Projektionsfläche nutzbar.

Gestell

Fuß aus Aluminium glanzverchromt, poliert oder Silber seidenmatt oder schwarz beschichtet. Elektromotorische Teleskopsäule mit integriertem Sensor als Klemmschutz. Standrohre und Querzarge aus Stahlrohr, Silber seidenmatt oder schwarz beschichtet. Plattenträger aus Stahlprofil, Griffstange aus Stahlrundrohr, schwarz beschichtet. Feststellbare, nivellierbare Lenkrollen mit Lauffläche aus schwarzen Polyamid als Standardausführung für Teppichböden; mit Laufflächen aus Polyurethan für harte Böden (bei Be-

stellung bitte angeben). Die elektronische Steuerung, inklusive drei Meter Zuleitungskabel und Kabelnetz, sowie die Aufnahmevorrichtung für den optionalen Akku ist unter der Tischplatte montiert.

Trägermaterial Tischplatte

Spanplatte mit balliger oder gerader, umlaufender Holzkante mit integriertem Stoßprofil aus schwarzem Elastomer oder mit gerader, umlaufender Kunststoffkante. Bei Timetable-Lift mit integrierter Taste zur Höhenverstellung.

Plattengruppe 1 - Schichtstoff

Plattenstärke 26 mm

Variante 1

Schichtstoff (Unidekor) nach Wilkhahn-Farb- und Oberflächenmuster mit Holzkante, natur geölt. Schichtstoff Holzdekor nach Wilkhahn Farb- und Oberflächenmuster mit farbgleicher Kunststoffkante.

Variante 2

Schichtstoff Softmatt nach Wilkhahn Farb- und Oberflächenmuster mit Holzkante, natur geölt oder farbgleicher Kunststoffkante. Reflektionsarme, soft-touch Oberfläche mit Anti-Fingerprint Eigenschaften.

Plattengruppe 2 – Furnier

Plattenstärke 26 mm

Variante 1

Buche-, Eiche- oder Eschefurnier nach Wilkhahn-Farbtönen mit Holz- oder Kunststoffkante, weitestgehend farbgleich mit dem Furnier.

Variante 2

Ahorn-, Nussbaum- oder Ulmefurnier nach Wilkhahn-Farbtönen mit Holz- oder Kunststoffkante, weitestgehend farbgleich mit dem Furnier.

Furnierausführung

Die Furniere werden im Standard als geschobene Furnierblätter verarbeitet. Klarlackversiegelte Oberflächen: offenporig: Eiche-, Esche-, Nussbaum- und Ulmefurnier geschlossenporig: Ahorn-, Buchefurnier. Wuchsmerkmale in definierten Grenzen zulässig.

Platte mit Board-Funktion

Plattenstärke 26 mm Schichtstoff weiß mit farbgleicher Kunststoffkante. Platte mit Tafelschreibern beschriftbar, trocken abwischbar und als Projektionsfläche geeignet, optional haftfähig für Magnete. Für die in der Preisliste gezeigten Formate sind weitere Oberflächen auf Anfrage erhältlich.

Akku-Box

Kompakter leistungsstarker Lithium-Ionen-Akku mit einer Kapazität von 2,2 AH für circa 40 Hübe pro Ladung. Mit LED Ladezustandsanzeige und akustischem Signal zum Wiederaufladen. Mit Ladegerät, nachrüstbar.

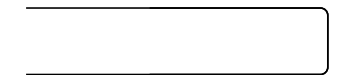
Kantenprofile



Standardausführung: ballig mit Stoßprofil



Alternativ: Kante gerade mit Stoßprofil



Kunststoffkante gerade

Normen

Die höhenverstellbaren Tische entsprechen dem DIN-Fachbereich 147 und der DIN EN 527 sowie den GS-Anforderungen.

Achten Sie bitte bei Nachbestellungen darauf, ob Ihre Tischplatten geschobenes oder gestürztes Furnier aufweisen.

Technische Änderungen vorbehalten.

Timetable Lift. Programm 615. Produktausführungen.

Wilkhahn

Plattengruppen



Schichtstoff, Schichtstoff Softmatt, Furniervariante 1 oder 2, alle Oberflächen finden Sie in unserem Mediacenter

Schichtstoff. Das Material wird hergestellt, indem Cellulose- und Dekorpapierlagen sowie Harz mit Hitze und Druck verpresst werden. Dies erzeugt eine ungemein widerstandsfähige Oberfläche, die in vielen Farben gestaltet werden kann. Schichtstoff empfiehlt sich vor allem in Bereichen, in denen die Tische hohen Beanspruchungen unterliegen, z. B. durch häufiges Umbauen.

Holz furniere. Naturholz ist lebendig: in seinem visuellen Eindruck und in seiner Veränderung über die Jahre hinweg. Je nach Holzart und Helligkeit mal mehr, mal dezenter. Wer Wert auf hohe Gleichmäßigkeit legt, greift auf Beizungen oder aber auf industriell hergestelltes Furnier (z. B. Mokka) zurück.

Fußausleger und Standrohre



Aluminium glanzverchromt oder poliert, schwarz oder silberseidenmatt beschichtet

Timetable Lift. Programm 615. Kantenformen.

Wilkhahn

Kantenprofile



Standardausführung: ballig mit integriertem Stoßprofil,
Alternativ: gerade mit integriertem Stoßprofil,
Kunststoffkante gerade

Kante ballig mit schwarzem
Stoßprofil, Plattenstärke 26 mm

Kante ballig mit weißem Stoßprofil,
Plattenstärke 26 mm

Kante lackiert, ballig mit schwarzem
Stoßprofil, Plattenstärke 26 mm

Kante gerade mit schwarzem Stoß-
profil, Plattenstärke 26 mm

Kante gerade mit weißem Stoßprofil,
Plattenstärke 26 mm

Kunststoffkante gerade,
Plattenstärke 25 mm



Timetable Lift. Programm 615. Zubehör und Sonstiges.

Wilkhahn



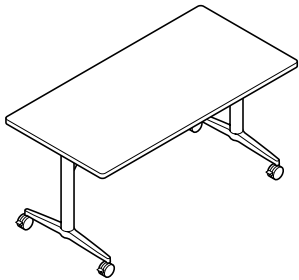
Mit integrierter Steuereinheit und optionalem Akku mobil und per Knopfdruck stufenlos einstellbar: von der Tischhöhe über Zwischenhöhen für dynamische Hocker und Stehhilfen bis zur Projektions- und Whiteboard-Höhe.

Timetable Lift. Programm 615. Modelle und Maße / Beispielkonfigurationen.

Wilkhahn

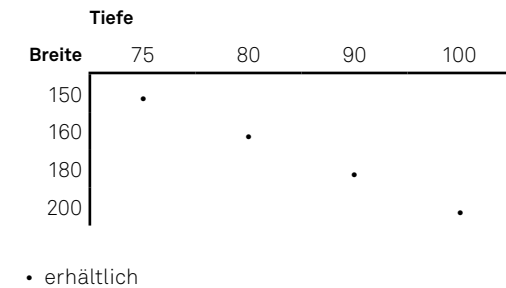
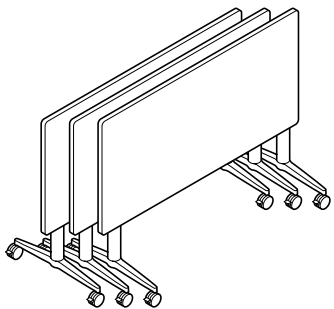
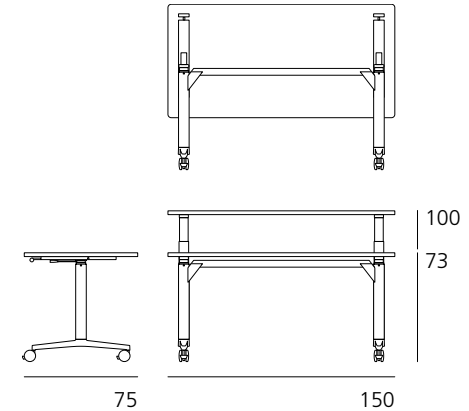
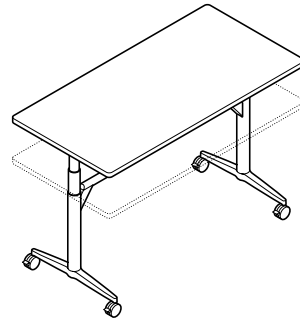
615/00

Elektromotorisch höhenverstellbar (73 - 139 cm)
Fuß Aluminium poliert, Standrohre und Zargen Aluminium beschichtet



615/10

mit Board-Funktion
Elektromotorisch höhenverstellbar (73 - 139 cm)
Platte weiß, beschriftbar mit Tafelschreibern,
als Projektionsfläche geeignet
Fuß Aluminium poliert, Standrohre und Zargen Aluminium beschichtet



Timetable Lift. Programm 615. Awards / Normen / Zertifikate.

Wilkhahn

Zertifikate Produkt / Normen Produkt

Die höhenverstellbaren Tische entsprechen dem DIN-Fachbericht 147 und der DIN EN 527 sowie den GS-Anforderungen.

Zertifikate Unternehmen, Mitgliedschaften



Mitglied der
DGNB
Deutsche Gesellschaft für Nachhaltiges Bauen
German Sustainable Building Council



FSC® C118388
Das Zeichen für verantwortungsvolle
Waldwirtschaft