

# Wilkhahn

Sito. Programm 240.





Sito.

Prägnantes Erscheinungsbild.  
Schwingerer Sitzkomfort.  
Vielfältige Ausstattung.

Mit dem Programm Sito wird die klassische Form des Stahlrohr-Freischwingers neu interpretiert und das Prinzip des „Frei-Schwingers“ verfeinert. Die konstruktive Idee ist aus dem Brückenbau abgeleitet: Das tragende Element wird durch eine außen liegende Rohrstruktur gebildet, die von filigranen Flachstahlstreben gestützt wird. Durch die Ableitung der Kräfte über die Stützstreben konnte der Rohrquerschnitt reduziert und die Federwirkung erhöht werden.

So ist eine universell einsetzbare Freischwinger-Familie entstanden, die sowohl für sich allein stehen kann als auch in Kombination mit den Wilkhahn-Bürostuhl- und -Tischprogrammen. Sito führt die freischwingertypische Leichtigkeit weiter, vermittelt geräumigen Sitzkomfort und beweist eine signifikante Eigenständigkeit. Unterschiedliche Gestelloberflächen, Armauflagen, Polster- und Bezugsvarianten bieten eine breite Gestaltungsvielfalt.

Design: wiege



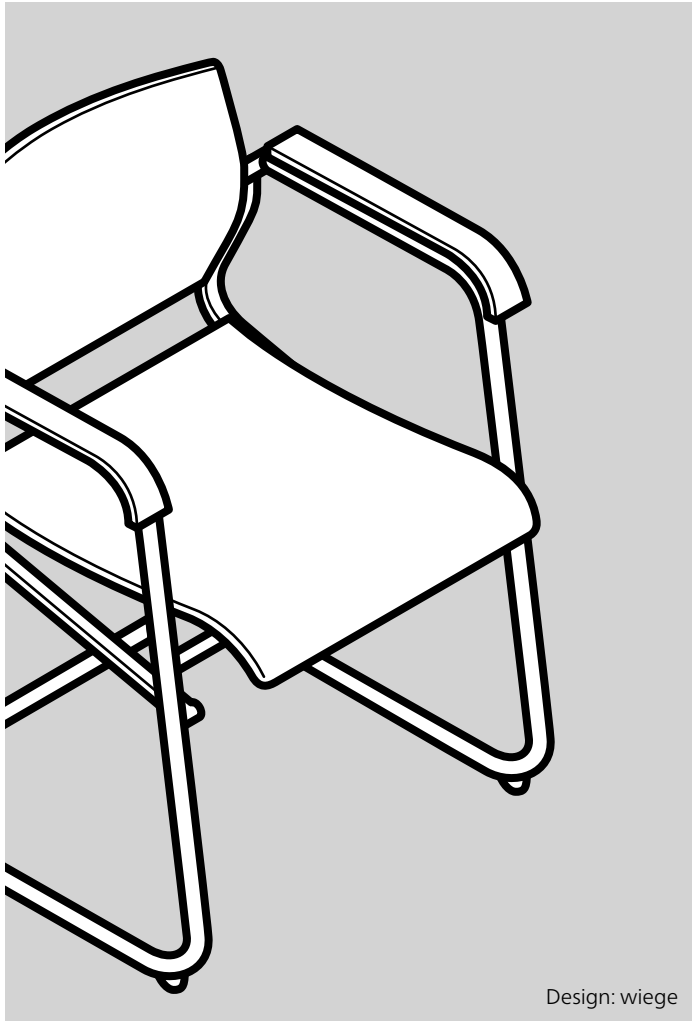






# Sito. Programm 240. Technische Einzelheiten.

# Wilkhahn



Design: wiege

## Funktion

Universell einsetzbarer, wahlweise stapelbarer Freischwinger mit drei Rückenlehnenhöhen und verschiedenen Polstervarianten für unterschiedliche Einsatzbereiche. Elastisches Schwingverhalten durch die Konstruktion des Gestells als Kräftedreieck mit freitragenden Sitz- und Rückenflächen.

## Gestell

Gestell aus Stahlrundrohr, Ø 22 mm. Stützstrebe aus 6 mm starkem Flachstahl zur Aufnahme der freitragenden Sitz- und Rückenflächen, glanzverchromt, mattverchromt oder beschichtet. Mit Kippenschutz, als Standardausführung für Teppichböden; mit zusätzlichen Gleitern für harte Böden, auf Wunsch mit zusätzlicher Filzeinlage. Die stapelbaren Ausführungen sind nur in glanzverchromt lieferbar.

Alle Modelle können unter Beibehaltung der Reihenverbindbarkeit und Stapelbarkeit zusätzlich mit Schreibplatte (Modelle 240/3, 241/3) aus schwarzem Kunststoff ausgerüstet werden.

## Sitz und Rücken

### Modelle 240/3 und 241/3

Sitz und Rücken aus schwarz-grau oder weiß durchgefärbtem, zähelastischem Polypropylen. Sitz mit bezogenem Polyurethan-Formschaumteil auswechselbar, optionales Rückenpolster ebenfalls mit bezogenem Polyurethan-Schnittschaumteil.

### Modell 241/51 mit Club-Polsterung

Sitz und Rücken aus Formsperrholz mit aufgesetztem Polyurethan-Formschaumteil und Schafwollvlies-Auflage, allseitig mit Leder bezogen, lederbezogene Polsterung mit seitlichen, geprägten Polsterböden.

### Modell 244/55

Sitz und Rücken aus zähelastischem Polypropylen, rückseitig bezogen. Sitzpolster austauschbar mit bezogenem Polyurethan-Formschaumteil, mit zusätzlichem Schnittschaumteil und Wattierung. Rückenpolster austauschbar mit bezogenem Polyether-Schnittschaumteil und Wattierung.

## Modell 245/55

Sitz aus zähelastischem Polypropylen, rückseitig bezogen. Sitzpolster austauschbar mit bezogenem Polyurethan-Formschaumteil, mit zusätzlichem Schnittschaumteil und Wattierung. Rücken aus Formsperrholz. Rückenpolster mit bezogenem Polyether-Schnittschaumteil und Wattierung.

### Modelle 247/55 und 248/55 mit Kissenpolsterung

Sitz und Rücken aus Formsperrholz. Sitz mit bezogenem Polyurethan-Formschaumteil, Rücken mit bezogenem Polyurethan-Schnittschaumteil, auf Vorderseite zusätzlich mit im Bezug eingnähtem, kaschiertem Schnittschaumvlies.

## Armlehnen

Armlehnenauflagen aus schwarz oder weiß durchgefärbtem Polypropylen oder Schichtholz mit Deckfurnier Buche natur oder 84/83 grau oder 84/89 dunkelgrau gebeizt, oder Deckfurnier Ahorn, natur. Gepolsterte Armlehnen bei Stoffbezug mit Lederbezug 74/99 schwarz, bei Lederbezug entsprechend der Lederfarbe (Modelle 240/51, 241/51 ausschließlich lederbezogen).

## Normen

Die Sito-Freischwinger entsprechen den Bürostuhlnormen DIN EN 16139-L1, DIN EN 1728 und ANSI/BIFMA X5.1.



www.tuv.com  
ID 100000000

# Sito. Programm 240. Produktvarianten.

## Wilkhahn



240/3 Niedriger Rücken  
mit Sitzpolster, Rücken ungepolstert



240/3 Niedriger Rücken  
mit Sitzpolster, Rücken ungepolstert



241/3 Mittelhoher Rücken  
mit Sitzpolster, Rücken ungepolstert



241/51 Mittelhoher Rücken  
Club-Polsterung, vollgepolstert



244/55 Mittelhoher Rücken  
mit Sitz- und Rückenpolster, vollumpolstert



245/55 Hoher Rücken  
mit Sitz- und Rückenpolster, vollumpolstert



247/55 Mittelhoher Rücken  
Kissenpolsterung, vollumpolstert



248/55 Hoher Rücken  
Kissenpolsterung, vollumpolstert

# Sito. Programm 240. Gestellausführungen / Polstervarianten.

## Wilkhahn

### Gestelloberflächen



Stahlrohr glanzverchromt, matt verchromt, schwarz oder silberseidenmatt beschichtet

### Sitz- und Rückenschale



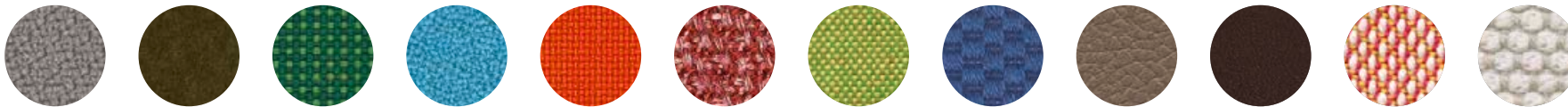
Schwarzgrau oder Weiß

### Armauflagen



Kunststoff schwarz oder weiß, Holz (Buche, Ahorn), Leder

### Bezugsmaterialien



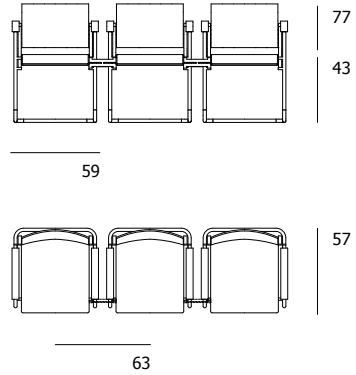
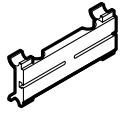
54 | 60 | 62 | 63 | 66 | 67 | 68 | 69 | 74 | 87 | 91 | 92 | Alle Bezugsmaterialien und weitere Farben finden Sie in unserem Mediencenter

Die digitalen Muster weichen von den Originaltönen ab.  
Unsere aktuelle Materialkollektion finden Sie in unserem Mediencenter.

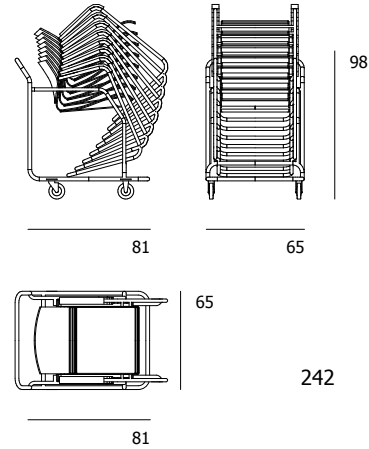
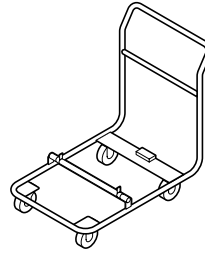
# Sito. Programm 240. Zubehör und Sonstiges.

# Wilkhahn

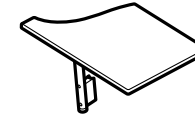
**242** Reihenverbindung



**243** Transportwagen



**240** Schreibplatte



**310** Ziffern

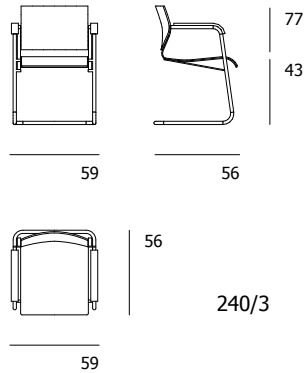
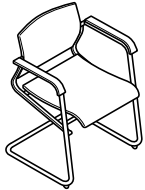




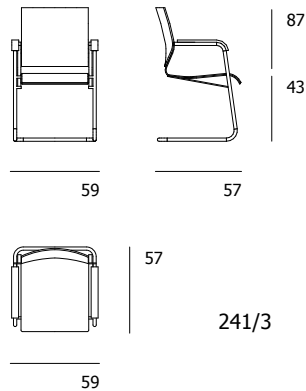
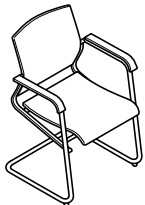
# Sito. Programm 240. Modelle und Maße.

# Wilkhahn

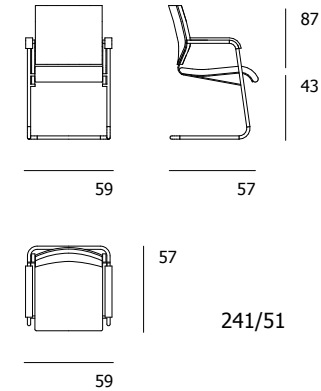
**240/3**  
Freischwinger



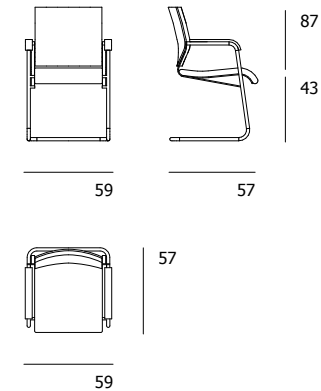
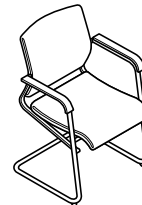
**241/3**  
Freischwinger



**241/51**  
Freischwinger



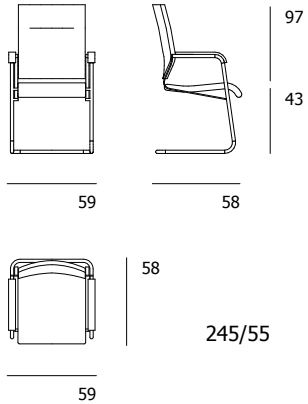
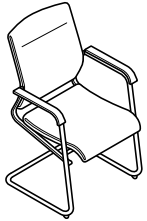
**244/55**  
Freischwinger



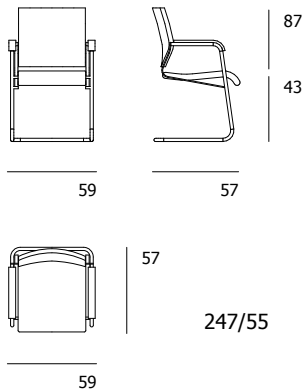
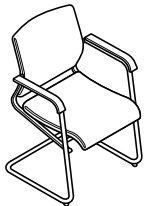
# Sito. Programm 240. Modelle und Maße.

# Wilkhahn

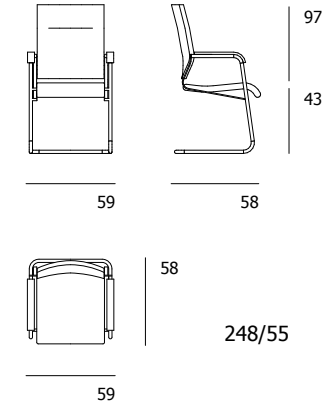
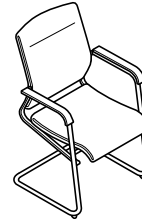
**245/55**  
Freischwinger



**247/55**  
Freischwinger



**248/55**  
Freischwinger



# Sito. Programm 240. Awards / Normen / Zertifikate.

# Wilkhahn

## Zertifikate Produkt / Normen Produkt



DIN EN 16139-L1 DIN EN 1728 ANSI/BIFMA X5.1

## Zertifikate Unternehmen, Mitgliedschaften



## Umwelt und Produkt

### Reduziert, sortenrein und auswechselbar

Reduktion der Materialstärken und der Materialvielfalt sind nicht nur ästhetische, sondern auch umweltrelevante Kriterien. Konsequenterweise nach dem ökologisch orientierten Designkonzept von Wilkhahn entwickelt, verbindet Sito Hochwertigkeit und Langlebigkeit mit der Austauschbarkeit von Sitz- und optionalem Rückenpolster.

- Das Gestell besteht aus leistungsfähigem Stahlrohr mit Stützstreben aus Flachstahl, der zu 100 Prozent recycelt werden kann, Sitz- und Rückenlehenschale aus durchgefärbtem, robusten Polypropylen, wahlweise auch aus Formholz, und die Polster aus FCKW-frei geschäumtem bezogenem Polyurethan.
- Die Armlehnen sind aus durchgefärbtem Polypropylen oder wahlweise aus Schichtholz.
- Alle Bauteile sind mechanisch verbunden und dadurch servicefreundlich austauschbar.

Die zeitstabile Formgebung, der hohe Sitzkomfort, die Güte der Materialien und die Austauschbarkeit der Polster ermöglichen eine nahezu unbegrenzte Nutzungsdauer.

Unsere Umwelt-Produkt-Informationen finden Sie in unserem Mediacenter.