

Wilkhahn

Metrik. Programm 186.





Metrik.

Der Freischwinger Metrik besticht durch seine skulpturhafte Form, die mit wechselnden Materialstärken, polygonalen Flächen und gerundeten Kanten an modernes Transportation Design erinnert. Erst heute ist es möglich, einen so komplexen Sitzkörper aus einem Stück zu fertigen. Bei einheitlicher Farbgebung von Sitz und Rohrgestell wird die integrierte Gestaltung zusätzlich betont. Die geräumige Ausbildung der Innenseite mit dem eingearbeiteten Sitzpolster bietet ergonomischen Komfort, der mit einem Rückenpolster zusätzlich erhöht werden kann. Durch das eigenständige Design und durch die Variabilität der Farbgebung lässt sich Metrik nahtlos in unterschiedliche Einrichtungswelten integrieren – mit verchromtem Gestell auch stapelbar.



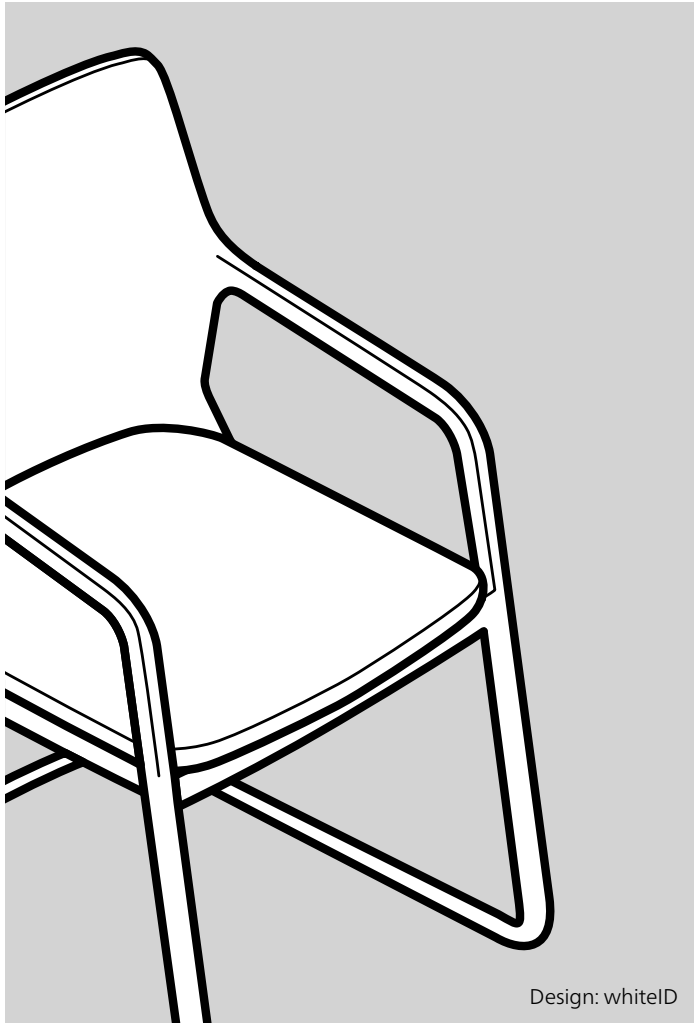






Metrik. Programm 186. Technische Einzelheiten.

Wilkhahn



Funktion

Der Freischwinger Metrik besticht durch den konsequent integrierten Gestaltungsansatz. Die formale Integration aller Bauteile verbindet Gegensätze wie Eigenständigkeit und Neutralität, Komfort und Reduktion sowie Modernität und zeitlose Gestaltung. Dadurch lässt sich Metrik mit unterschiedlichen Tischkonzepten und Bürostühlen kombinieren. Sechs Korpus- und Gestellfarben in Verbindung mit zahlreichen Bezugsvarianten und -farben bieten eine breite Skalierbarkeit der Gestaltung. Je nachdem fügt sich Metrik in die Gesamtgestaltung ein oder er wird bewusst farblich akzentuiert.

Stühle

Gestell

Gestell aus Stahlrohr wahlweise strukturmatt beschichtet in den Farben Weiß, Schwarz, Grau, Graubeige, Orangerot, Blaugrau, Glanzverchromt oder Schwarzverchromt, mit Kippschutz aus schwarzem Polyamid als Standardausrüstung für Teppichboden, optional mit Universalgleitern für harte Böden (z.B. Stein), bei Holzböden (z.B. Parkett) bitte mit zusätzlichen Filzgleitern bestellen. Stapelschutz aus Kunststoff analog zur Schalen- und Gestellfarbe.

Hinweis

Beschichtete Gestellausführungen sind nicht stapelbar.

Sitz und Rücken

Einteilige Sitz- und Rückenschale mit integrierten Armlehnen aus durchgefärbtem, glasfaserverstärktem Polyamid analog zum Gestell wahlweise strukturmatt beschichtet in den Farben Weiß, Schwarz, Grau, Graubeige, Orangerot oder Blaugrau. Sitzpolster austauschbar, bestehend aus Sitzaufdopplung und bezogenem Polyurethan Formschäumteil. Ausführung des optionalen, austauschbaren Rückenpolsters analog dem Sitzpolster.

Gewicht 8,6 KG

Zubehör

Reihenverbindung (jeweils 2 Stück/Set) aus Kunststoff schwarz.

Normen

Nach der Bürostuhlnorm DIN EN 16139-L1 sind im vertikalen Zustand 3 Stühle stapelbar.

Die Metrik Freischwinger entsprechen der Bürostuhlnorm DIN EN 16139-L1 und der ANSI/BIFMA 5.1.



www.tuv.com
ID 1000000000



Hinweis

Durch die längere Einwirkung von UV-Strahlen können sich Kunststofffarben geringfügig verändern.

Technische Änderungen vorbehalten.

Metrik. Programm 186. Gestellausführungen.

Wilkhahn



Gestelloberflächen



Stahlrohr glanzverchromt, schwarzverchromt, schwarz, grau, graubeige, orangerot, blaugrau oder weiß
struktur matt beschichtet

Sitz- und Rückenschale



Schwarz, Grau, Graubeige, Orangerot, Blaugrau oder Weiß

Metrik. Programm 186. Produkt- / Polstervarianten.

Wilkhahn

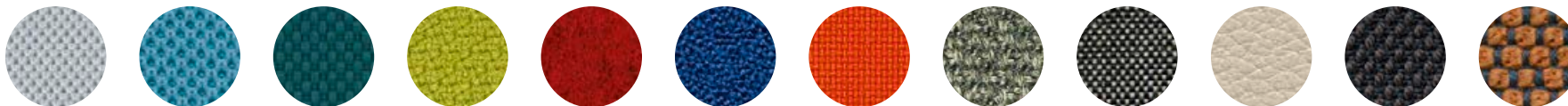


186/3 Freischwinger mit Sitzpolster



186/3 Freischwinger mit Sitz- und Rückenpolster

Bezugsmaterialien



37 | 41 | 47 | 54 | 60 | 63 | 66 | 67 | 68 | 74 | 91 | 92

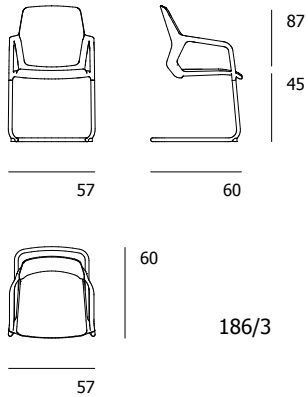
Alle Bezugsmaterialien und weitere Farben finden Sie in unserem Mediacenter

Die digitalen Muster weichen von den Originaltönen ab.

Metrik. Programm 186. Modelle und Maße.

Wilkhahn

186/3
Freischwinger



Metrik. Programm 186. Zubehör und Sonstiges.

Wilkhahn

186 Transportwagen
für 8 Freischwinger



187 Reihenverbindung
2 Stück für das glanzverchromte Gestell



Metrik. Programm 186. Awards / Normen / Zertifikate.

Wilkhahn

Awards



reddot award 2017
winner



Focus Open 2017
Silver

Zertifikate Produkt / Normen Produkt



www.tuv.com
ID 100000000



GREENGUARD
PRODUCT CERTIFIED
LOW CHEMICAL EMISSIONS
VOC/FORMALDEHYDE
UL-2818



Blue Tick
Product
Certification

DIN EN 16139-L1 ANSI / BIFMA X 5.1

Zertifikate Unternehmen, Mitgliedschaften



Mitglied der
DGNB
Deutsche Gesellschaft für Nachhaltigen Bauen
German Sustainable Building Council



Das Zeichen für
verantwortungsvolle
Waldwirtschaft