

Wilkhahn

Metrik. Gamme 186.





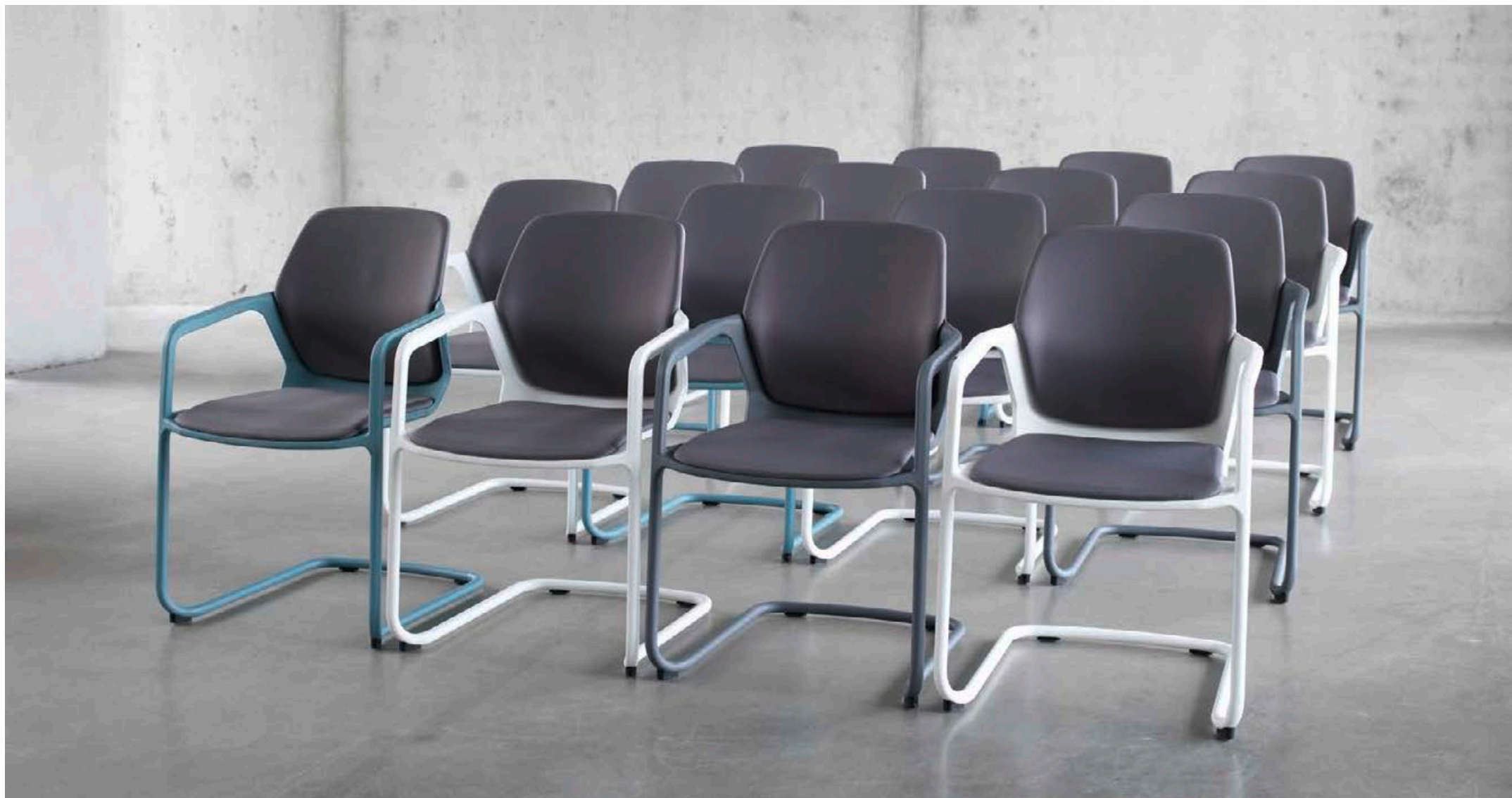
Metrik.

Le siège Metrik à piétement luge se distingue par le travail quasi sculptural effectué sur sa structure : il fait varier les sections et associe des angles adoucis à des surfaces polygonales. L'ensemble n'est pas sans rappeler les tendances les plus récentes en matière de design des véhicules. Ce n'est que depuis peu qu'il est possible de fabriquer d'un seul tenant une forme aussi complexe. Lorsque le choix se porte sur une assise et une structure assorties, la cohérence formelle de l'ensemble est encore accentuée. Ce siège spacieux, avec son assise rembourrée intégrée, répond parfaitement aux impératifs ergonomiques. Pour un confort encore accru, un coussin de dossier est disponible en option. La personnalité affirmée de ce modèle et les nombreux coloris disponibles confèrent à Metrik une grande capacité d'adaptation aux contextes d'aménagement les plus variés. En liaison avec une structure en finition chromée, le siège est empilable.



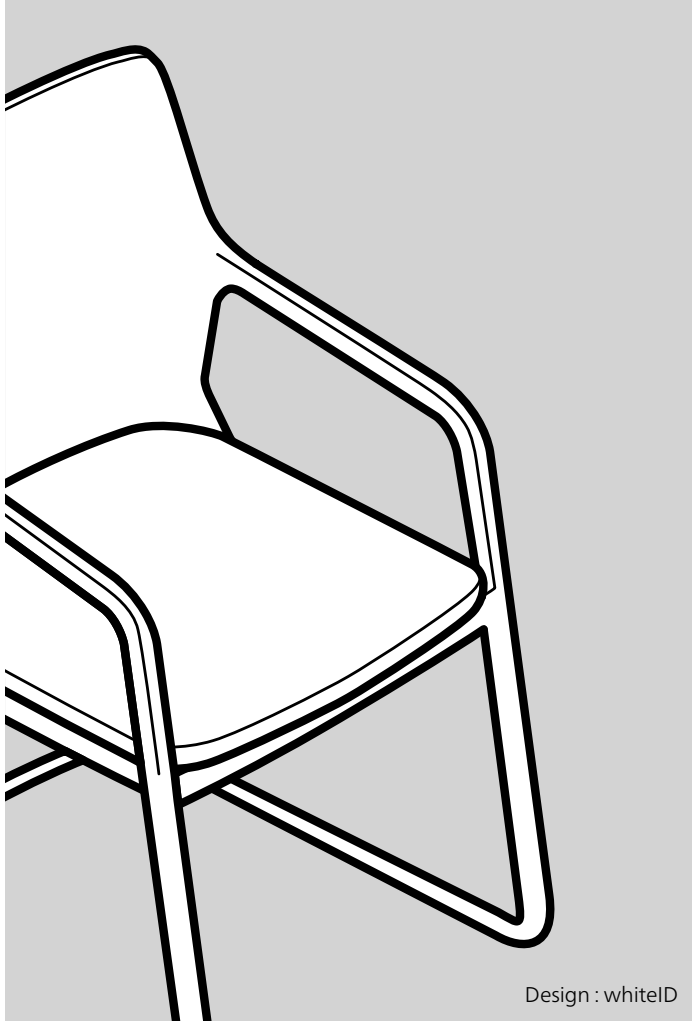






Metrik. Gamme 186. Fiche technique.

Wilkhahn



Design : whitelD

Fonctions

Le siège à piétement luge Metrik se distingue sur le plan esthétique par une intégration poussée des différents composants. L'alliance qui en résulte réunit les contraires : personnalité affirmée et discrétion, confort et réduction à l'essentiel, esthétique contemporaine et lignes intemporelles. Cela rend Metrik compatible avec un grand nombre de tables et de sièges de travail. Six coloris de coque et de piétement sont disponibles en liaison avec de nombreuses variantes de revêtements. Le siège Metrik s'adapte ainsi à des environnements très divers, qu'il s'agisse de créer une harmonie ton sur ton ou au contraire un contrepoint coloré.

Sièges

Structure

Piétement en tube d'acier laqué, finition mate structurée en six coloris au choix – noir, gris, gris-beige, rouge orangé, bleu-gris et blanc – ou finition chromée brillant. Sécurité anti-basculement en standard pour moquettes, patins universels pour sols durs (pierre naturelle, etc.) en option ; pour sols fragiles, commander les garnitures de patins en feutre en option. Sur les sièges empilables, protection en résine synthétique assortie à la coque et au piétement.

Remarque

En finition laquée, les sièges ne sont pas empilables.

Assise et dossier

Coque d'assise et de dossier d'un seul tenant avec accoudoirs intégrés en polyamide armé fibre de verre teinté dans la masse. Finition mate structurée assortie au piétement, coloris noir, gris, gris-beige, rouge orangé, bleu-gris ou blanc. Coussin d'assise amovible en mousse de polyuréthane moulée, revêtement textile. En option, coussin de dossier assorti. Poids : 8,6 kg

Accessoires

Pièces de liaison (par paires) pour solidarisation par rangées, en matière synthétique noire.

Normes

Conformément à la norme DIN EN 16139-L1, 3 chaises maxi. peuvent être empilées en pile verticale. Les sièges Metrik à piétement luge répondent aux exigences des normes DIN EN16139-L1 et ANSI/BIFMA X5.1.



www.tuv.com
ID 100000000

À noter

Une exposition prolongée aux rayons UV peut modifier légèrement le coloris des éléments en résine de synthèse.

Sous réserve de modifications techniques.

Metrik. Gamme 186. Structure.

Wilkhahn



Finitions de la structure



Tube d'acier, finition chromée brillant, chrome noir ou laquée mat, finition structurée, dans les coloris noir, gris, gris-beige, rouge orangé, bleu-gris ou blanc.

Coque d'assise et de dossier



Noir, gris, gris-beige, rouge orangé, bleu-gris ou blanc

Metrik. Gamme 186. Variantes.

Wilkhahn

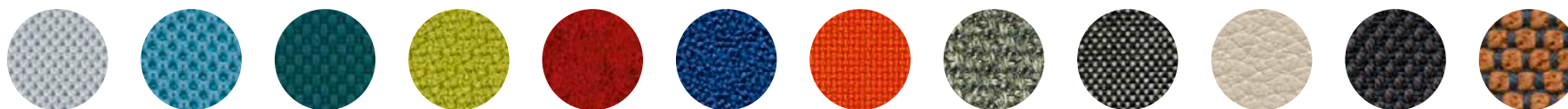


186/3 Siège à piétement luge
avec coussin d'assise



186/3 Siège à piétement luge
avec coussinage de l'assise
et du dossier

Revêtements



37 | 41 | 47 | 54 | 60 | 63 | 66 | 67 | 68 | 74 | 91 | 92

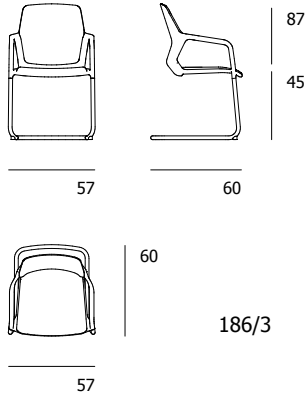
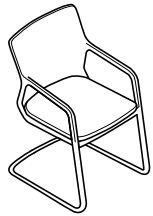
Pour une présentation exhaustive des revêtements et coloris supplémentaires, consultez notre Mediacenter.

NB : le rendu des échantillons numériques diffère des teintes réelles.

Metrik. Gamme 186. Modèles et dimensions.

Wilkhahn

186/3
Siège à piétement luge



Metrik. Gamme 186. Accessoires et divers.

Wilkhahn

186 Chariot de transport
pour huit sièges à piétement luge



187 Pièces de liaison
(par paires) pour structure en version chromée



Metrik. Gamme 186. Récompenses / normes / certifications.

Wilkhahn

Récompenses



Certifications et normes produit



DIN EN 16139-L1 ANSI / BIFMA X 5.1

Certifications décernées à l'entreprise, affiliations



Mitglied der
DGNB
Deutsche Gesellschaft für Nachhaltiges Bauen
German Sustainability-Building Council

