

Wilkhahn

Graph Tische. Programm 300.





Graph Tische.

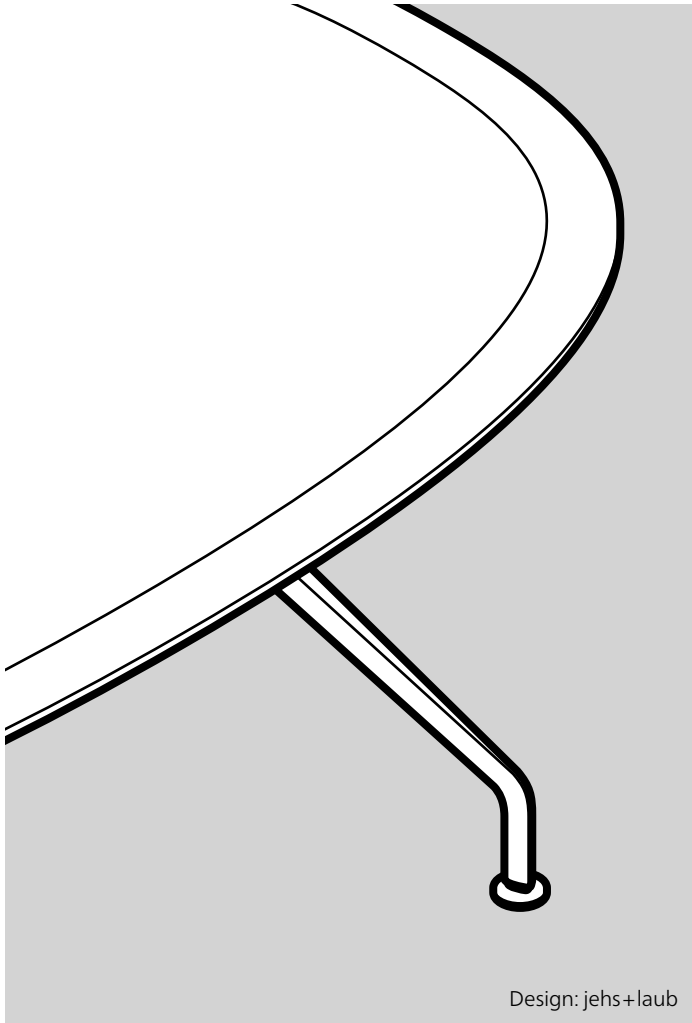
Graph ist überall dort zu Hause, wo besondere Wertigkeit, höchster Komfort und kompromisslose Qualität gefragt sind. Der Name des von Markus Jehs und Jürgen Laub gestalteten Programms verweist dabei auf seine grafische Ästhetik: Beim Sessel resultiert sie aus dem Kunstgriff, eine Sitzschale horizontal und vertikal zu durchschneiden, um sie dann reduziert wieder zusammensetzen. So entsteht ein faszinierendes Zusammenspiel von fließender Form und klaren Linien, von geschlossenen Flächen und transparenter Durchbrechung, von Harmonie und Kontrast. Gleiches gilt für die formal abgestimmten Tische, die den Eindruck schwereloser Eleganz vermitteln. Ob für die große Konferenz, die kompakte Besprechung oder den Chefarbeitsplatz: Graph-Ensembles erscheinen als harmonische Einheit und überzeugen mit edlen Oberflächen, exklusiven Materialien und perfekter Verarbeitung. Das macht Graph schon heute zum Klassiker von morgen.





Graph Tische. Programm 300. Technische Einzelheiten.

Wilkhahn



Design: jehs+laub

Funktion

Hochwertiges Tischsystem für klassische Konferenz- und Executive-Bereiche sowie Chefbüros.

Gestell

Tischbeine aus Aluminiumguss glanzverchromt, Chrom matt poliert oder in den Farben Schwarz oder Signalweiß beschichtet. Tischtraversen/-zargen aus Aluminiumstrangpressprofil, Ausführung farbgleich mit den Tischbeinen (Ausnahme: Modell 300/50, innen liegende Verstärkungszargen immer schwarz). Montageplatten zur Anbindung an die Tischplatte aus Stahl schwarz beschichtet, Ausnahme: bei weiß beschichtetem Gestell, Montageplatte weiß beschichtet. Verstellbare Tischgleiter (10 mm) aus Stahl, Gleiterblende aus Zinkdruckguss, Oberflächenausführung analog Gestell, mit Gleitereinsatz aus Polyamid für weiche Böden, aus Polyurethan für harte Böden oder mit Filzeinlage.

Tischplatten

Plattengruppe 2 – Furnier

Plattenstärke 26 mm

Variante 1:

Buche-, Eiche-, Eschefurnier nach Wilkhahn-Farbtönen mit farbgleicher und symmetrisch gewölbter Tischkante, mit farblosem Naturholzlack geschützt.

Variante 2:

Ahorn-, Nussbaum- oder Ulmefurnier sowie Wilkhahn-Furnier Mocca mit farbgleicher und symmetrisch gewölbter Tischkante, mit farblosem Naturholzlack geschützt.

Plattengruppe 6 – lackiert

Plattenstärke 25 mm

Weiß oder schwarz deckend lackiert, mit farbgleicher und symmetrisch gewölbter Tischkante.

Zubehör

Kabelwanne

Kabelwanne aus Aluminiumstrangpressprofil, abklappbar, schwarz beschichtet.

Einbauklappen mit Längs- und Queröffnung

Klappe mit Längsöffnung, an beiden Längsseiten abgeschragt (beidseitig nutzbar), gasfedergedämpfter selbsttätiger Öffnungsmechanismus, Klappe beidseitig farb- und materialgleich.

Einbauklappe: 300 x 165 mm

Klappe mit Queröffnung, an einer Längsseite abgeschragt (einseitig nutzbar), gasfedergedämpfter selbsttätiger Öffnungsmechanismus, Klappe beidseitig farb- und materialgleich.

Einbauklappe: 300 x 165 mm.

Einbauklappe Basic

Aluminium-Einbaurahmen mit Klappe und Bürstenprofil. Einbauklappe: 300 x 120 mm.

Vertikale Kabelführung

Flexibler Kabelmantel in der Farbe Schwarz. Länge inklusive Tischanbindung und Bodenplatte ca. 75 cm.

Normen

Die Graph-Tische entsprechen der DIN EN 527 und der ANSI/BIF-MA X 5.5.



www.tuv.com
ID 1000000000

Kantenprofile



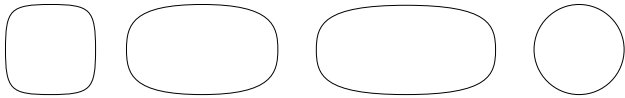
Holzante symmetrisch gewölbt

Technische Änderungen vorbehalten.

Graph Tische. Programm 300. Produktvarianten.

Wilkhahn

Formen



Quadrat: 120 x 120 cm bis 290 x 290 cm. Oval und Ellipse:
120–230 cm x 200–780 cm. Rund: Ø 125–300 cm. Höhe: 73 cm



Quadrat



Oval und Ellipse



Rund

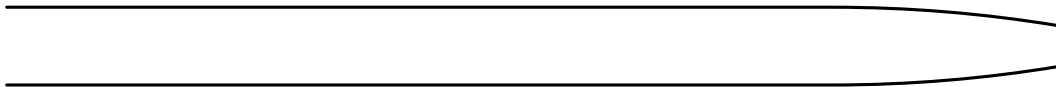
Graph Tische. Programm 300. Plattenvarianten.

Wilkhahn



Tischplatten, Kante symmetrisch gewölbt, Stärke 26mm
mitteldichte Faserplatten furniert nach Wilkhahn Furniermusterkarte

Ohne Abbildung: Tischplatten weiß oder schwarz deckend lackiert



Kantenprofil symmetrisch gewölbt
(Plattengruppe 2 und 6)

Plattengruppen



Schwarz oder weiß lackiert, Furniervariante 1 oder 2, alle Oberflächen finden Sie in unserem Mediacenter

Die digitalen Muster weichen von den Originaltönen ab.

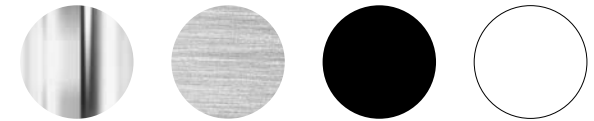
Graph Tische. Programm 300. Gestellausführungen.

Wilkhahn



Tischbeine aus Aluminiumguss glanzverchromt, ohne Abbildung: Tischbeine aus Chrom matt poliert

Gestellausführungen



Aluminium glanzverchromt, Chrom matt poliert, schwarz oder signalweiß beschichtet

Die digitalen Muster weichen von den Originaltönen ab. Unsere aktuelle Materialkollektion finden Sie in unserem Mediacenter.



Gestell mit verstellbaren Tellergleitern

Graph Tische. Programm 300. Zubehör und Sonstiges.

Wilkhahn

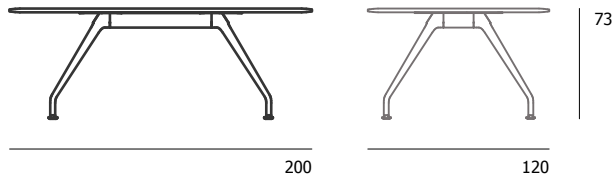


Einbauklappe Holz mit Längsöffnung
ohne Abbildung: Einbauklappe Holz mit Queröffnung

Graph Tische. Programm 300. Modelle und Maße / Beispielkonfigurationen.

Wilkhahn

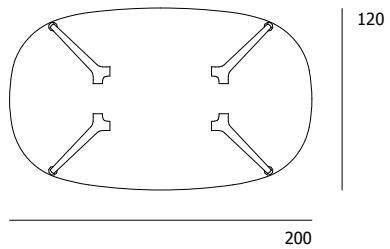
300/00 Tisch Oval



200

120

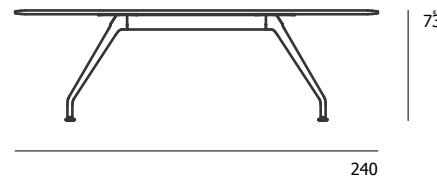
73



200

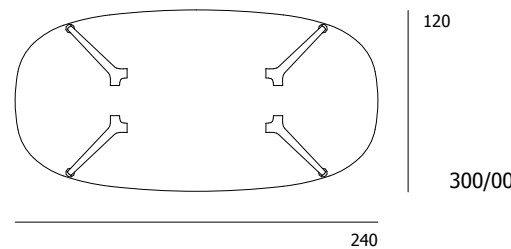
120

300/00



240

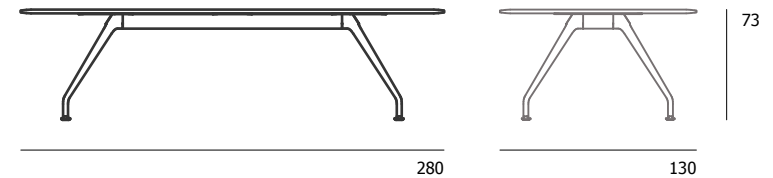
73



240

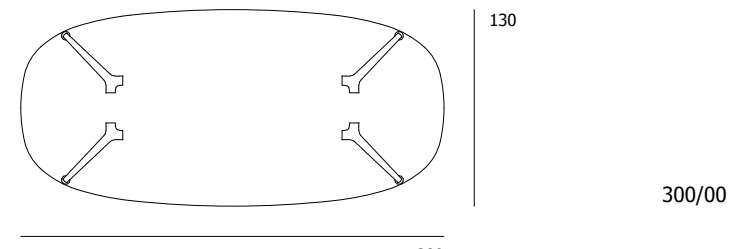
120

300/00



280

73

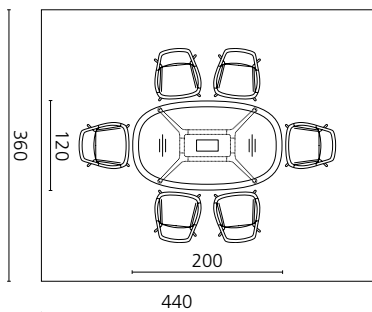


280

130

300/00

300/00 für 6 Personen



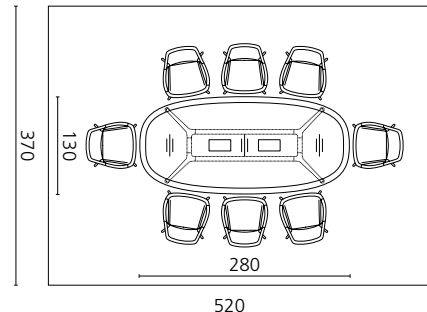
440

200

360

120

300/00 für 8 Personen



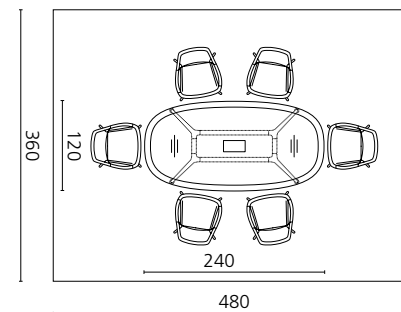
520

280

370

130

300/00 für 6 Personen



480

240

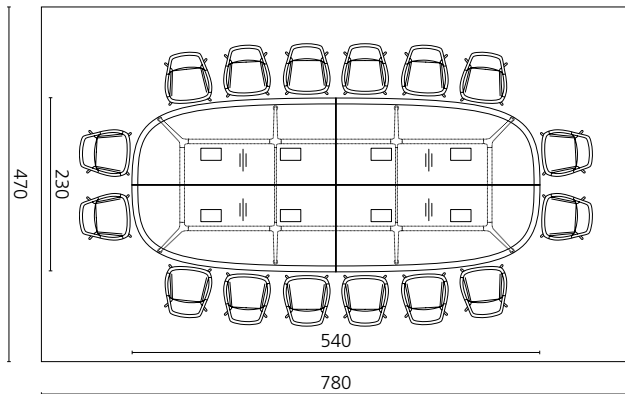
360

120

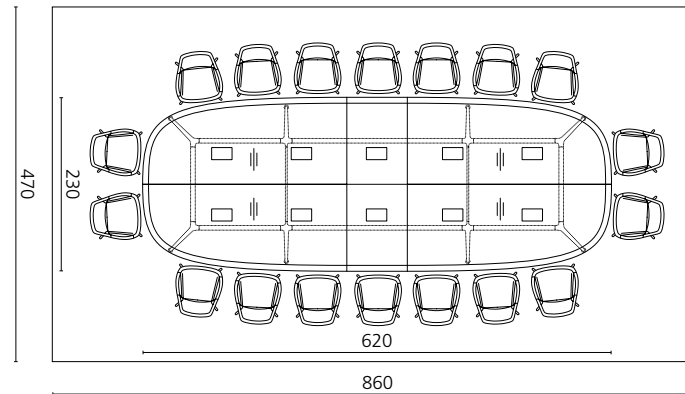
Graph Tische. Programm 300. Modelle und Maße / Beispielkonfigurationen.

Wilkhahn

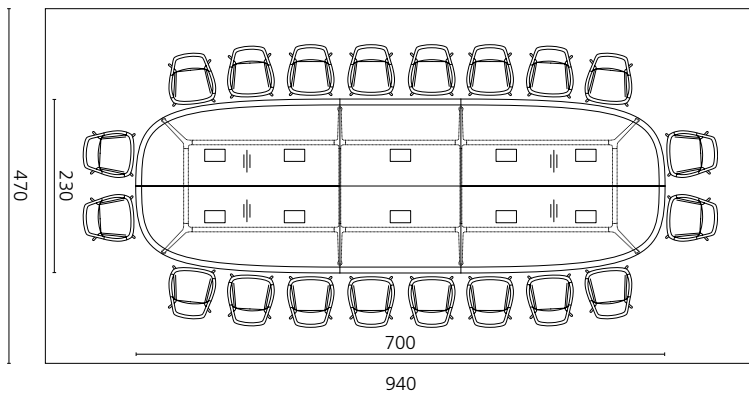
300/25 Tischanlagen Oval – für 16 Personen



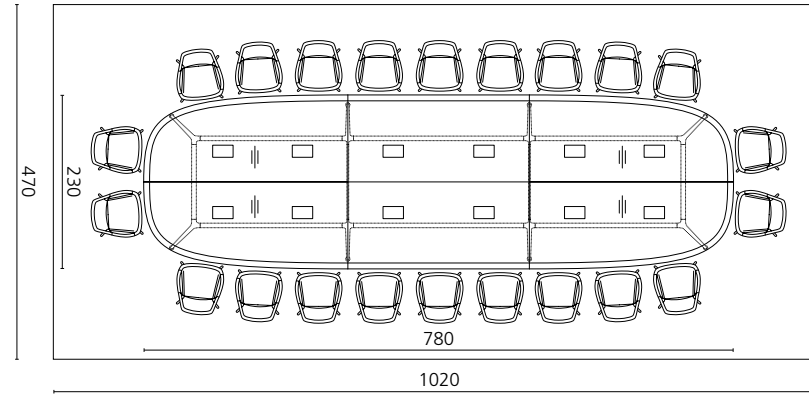
300/26 Tischanlagen Oval – für 18 Personen



300/27 Tischanlagen Oval – für 20 Personen



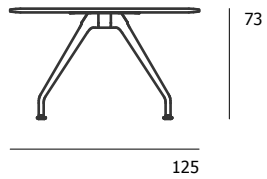
300/28 Tischanlagen Oval – für 22 Personen



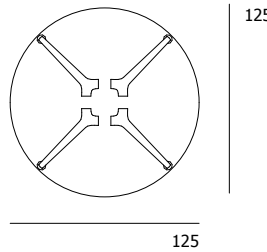
Graph Tische. Programm 300. Modelle und Maße.

Wilkhahn

300/30, 300/40, 300/50 Tisch Rund

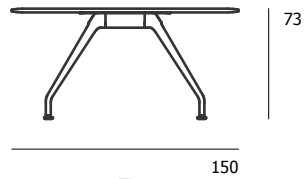


125

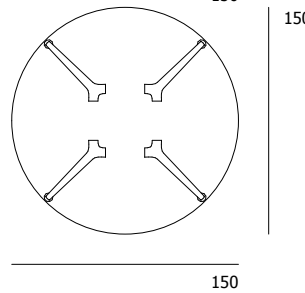


125

300/30

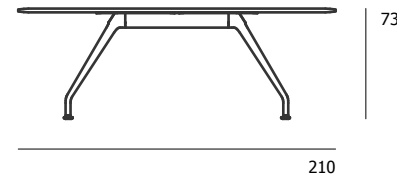


150

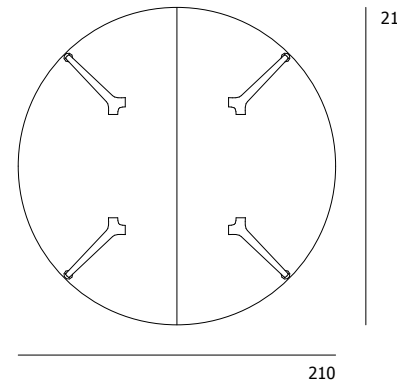


150

300/30

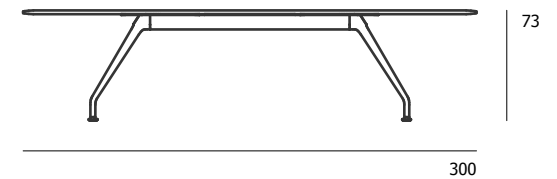


210

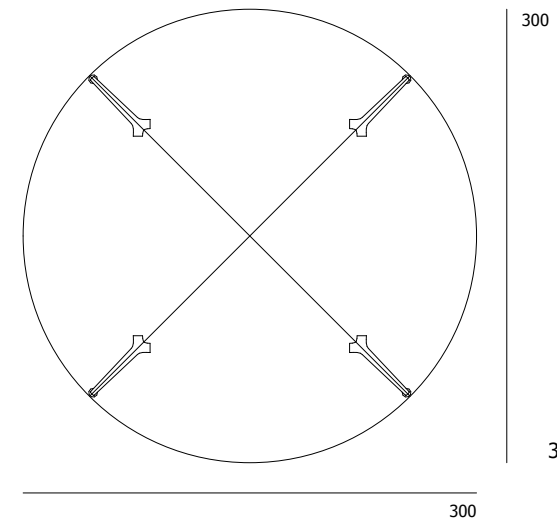


210

300/40



300



300

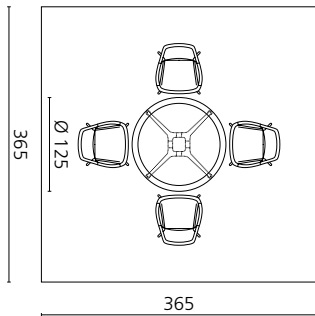
300/50

300

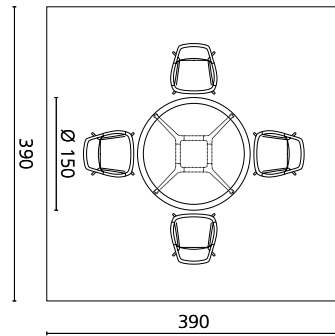
Graph Tische. Programm 300. Modelle und Maße / Beispielkonfigurationen.

Wilkhahn

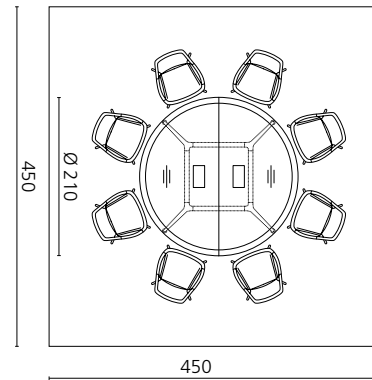
300/30 Tisch Rund – für 4 Personen



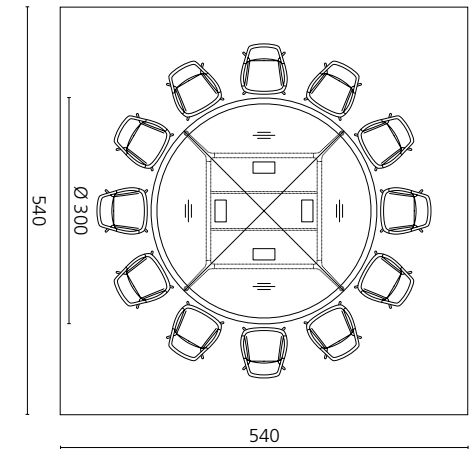
300/30 Tisch Rund – für 4 Personen



300/40 Tisch Rund – für 8 Personen



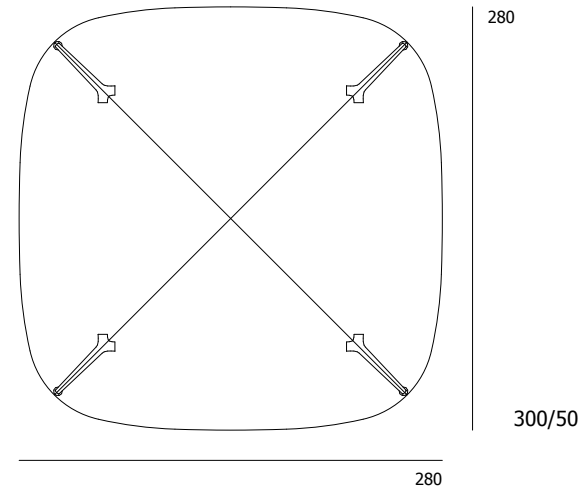
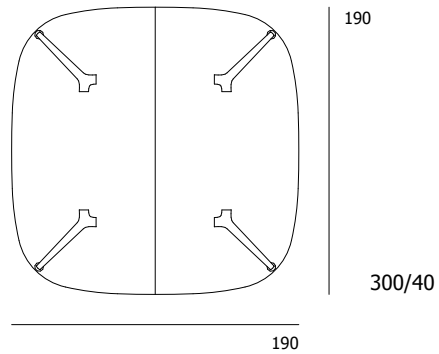
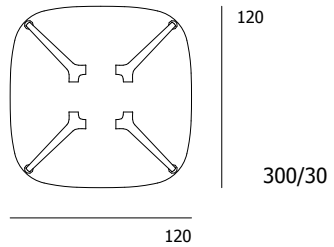
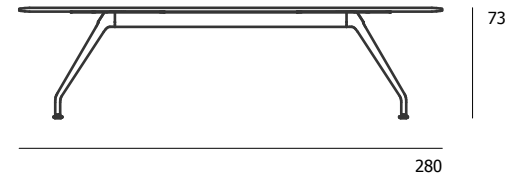
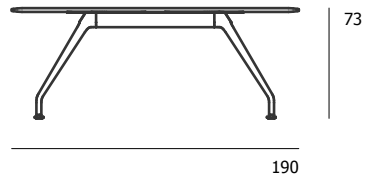
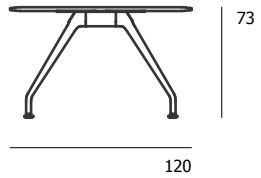
300/50 Tisch Rund – für 12 Personen



Graph Tische. Programm 300. Modelle und Maße.

Wilkhahn

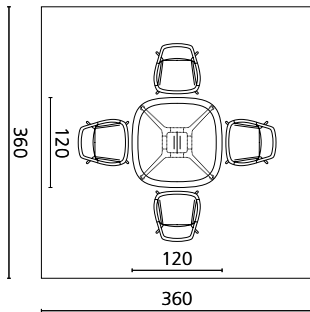
300/30, 300/40, 300/50 Tisch Quadrat



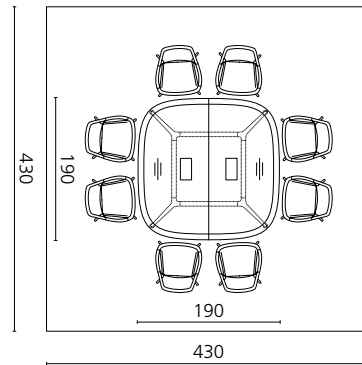
Graph Tische. Programm 300. Modelle und Maße / Beispielkonfigurationen.

Wilkhahn

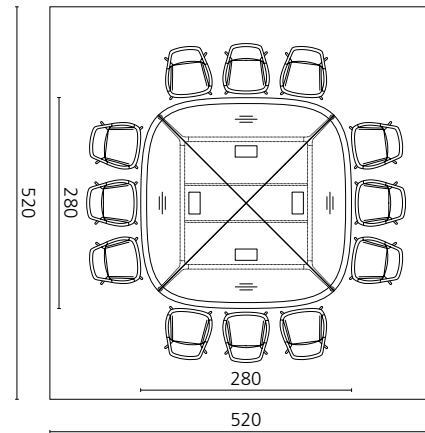
300/30 Tisch Quadrat – für 4 Personen



300/40 Tisch Quadrat – für 8 Personen



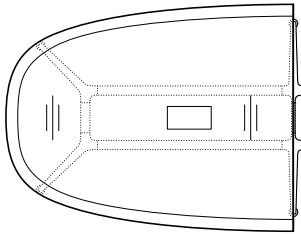
300/50 Tisch Quadrat – für 12 Personen



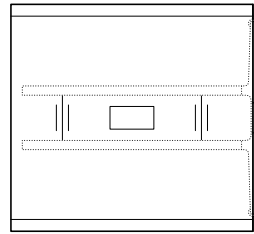
Graph Tische. Programm 300. Modelle und Maße / Beispielkonfigurationen.

Wilkhahn

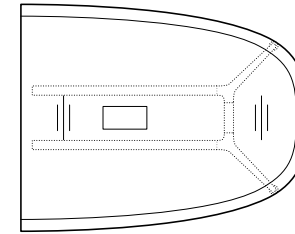
300/14 Anfangselement 150 x 190 cm



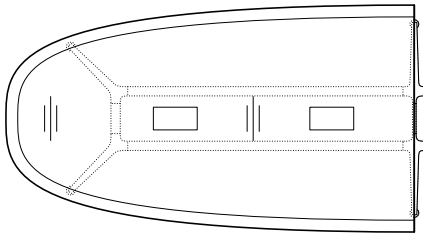
300/16 Zwischenelement 150 x 160 cm



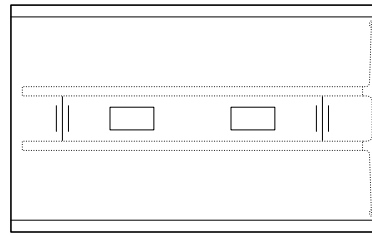
300/15 Abschlusselement 150 x 190 cm



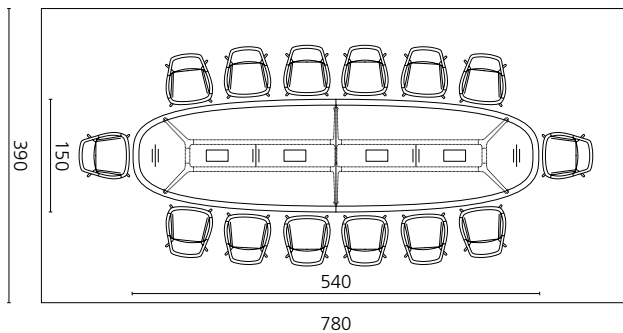
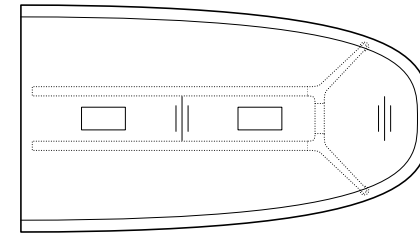
300/14 Anfangselement 150 x 270 cm



300/16 Zwischenelement 150 x 240 cm



300/15 Abschlusselement 150 x 270 cm



Graph Tische. Programm 300. Awards / Normen / Zertifikate.

Wilkhahn

Awards



Zertifikate Produkt / Normen Produkt



DIN EN 527 ANSI/BIFMA X5.5

Zertifikate Unternehmen, Mitgliedschaften



Umwelt und Produkt

Zeitstabile Ästhetik, Mehrwert im Gebrauch und dauerhafte Qualität

Beim Graph-Tisch stehen Langlebigkeit und Gebrauchsnutzen an erster Stelle: Die zukunftsweisende Formgebung verspricht langfristige Gültigkeit, die großen Spannweiten, die Proportionen der Formate und die angenehme Haptik gewährleisten hohen Nutzwert und die Güte der eingesetzten Materialien und Verbindungen sind für einen sehr langen Zeitraum ausgelegt.

Die Materialien entsprechen den ökologischen Anforderungen der Wilkhahn-Produktentwicklung:

- Die Tischbeine bestehen aus Aluminium-Guss, die Zargen aus Aluminiumstrangpressprofilen. Das Aluminium weist in der Regel einen sehr hohen Recyclinganteil auf und lässt sich zu 100 Prozent ohne Qualitätsverluste in den Stoffkreislauf rückführen. Die optional erhältlichen, abklappbaren Kabelwannen bestehen ebenfalls aus Aluminiumstrangpressprofil.
- Die Montageplatten zur Tischplattenbefestigung und die Fußgleiter sind aus Stahl gefertigt, der ebenfalls einen hohen Recyclinganteil aufweist und sich einfach rückführen lässt. Die Gleiterblenden bestehen aus Zinkdruckguss. Zink ist ein natürlicher Werkstoff, der sich durch hohe Maßhaltigkeit auszeichnet und ohne Qualitätsverlust wiederverwertbar ist.
- Als Gleitereinsätze dienen je nach Bodenbeschaffenheit Polyamidgleiter (weiche Böden) oder Polyurethangleiter, optional mit Filzeinlage (harte Böden). Beide Kunststoffe sind gesundheitlich unbedenklich und recycelbar.
- Die Tischplatten bestehen aus mitteldichter Faserplatte (MDF), einem Holzwerkstoff (nachwachsend), der sich sehr präzise und verzugsfrei verarbeiten lässt. Durch ein spezielles Pressverfahren (Vakuummembranpresse) lassen sich die symmetrisch gewölbten Tischränder bis zur Außenkante furnieren, so dass anstelle einer breiten, gefrästen Vollholzkante nur ein schmaler Schichtholzleimer erforderlich ist. Neben mit Naturlack geschützten Echtholzfurnieren stehen farbige Beschichtungen zur Wahl. Die Platten lassen sich nach einer langen Lebensdauer wiederverwerten.