

Wilkhahn

FS-Linie. Programm 21.





FS-Linie.

Zeitstabile Form. Unverwüstliche Qualität. Einfachste Bedienung.

Die Drehstuhl-Linie FS ist der Klassiker unter den Bürostühlen. Sie fördert und ermöglicht das Bewegungssitzen auf denkbar einfachste Art und Weise – und dies schon seit über 30 Jahren! Über zwei Millionen verkaufte Exemplare weltweit beweisen die Aktualität und Genialität der FS-Konzeption.

Drei Drehachsen sind so ausgelegt, dass Sitz, Rückenlehne und Armauflagen jeder Bewegung und Haltungsänderung folgen. Die Verbindung von beweglichen Schwenkarmen und hochelastischer Schale stützt und passt sich in jeder Haltung an – stufenlos und vollautomatisch, inklusive seitlicher Torsionselastizität der Rückenlehne.

Die FS-Linie gibt es als breite Programmfamilie, damit sich alle Sitzbereiche eines Unternehmens durchgängig und wiedererkennbar einrichten lassen.

Der modulare Aufbau aus Schale und Tragstruktur sorgt für einfache Reparatur- und Wartungsmöglichkeiten: Jeder Stuhl kann zu jeder Zeit mit geringem Aufwand auf den neuesten Stand gebracht werden. So setzt die FS-Linie Maßstäbe für eine im besten Sinne „nachhaltige“ Produktgestaltung: Die Langlebigkeit der hochwertigen Materialien, das innovative Sitzkonzept und die klassische, reduzierte Gestaltung garantieren die hohe Gebrauchsqualität über Jahrzehnte hinweg.



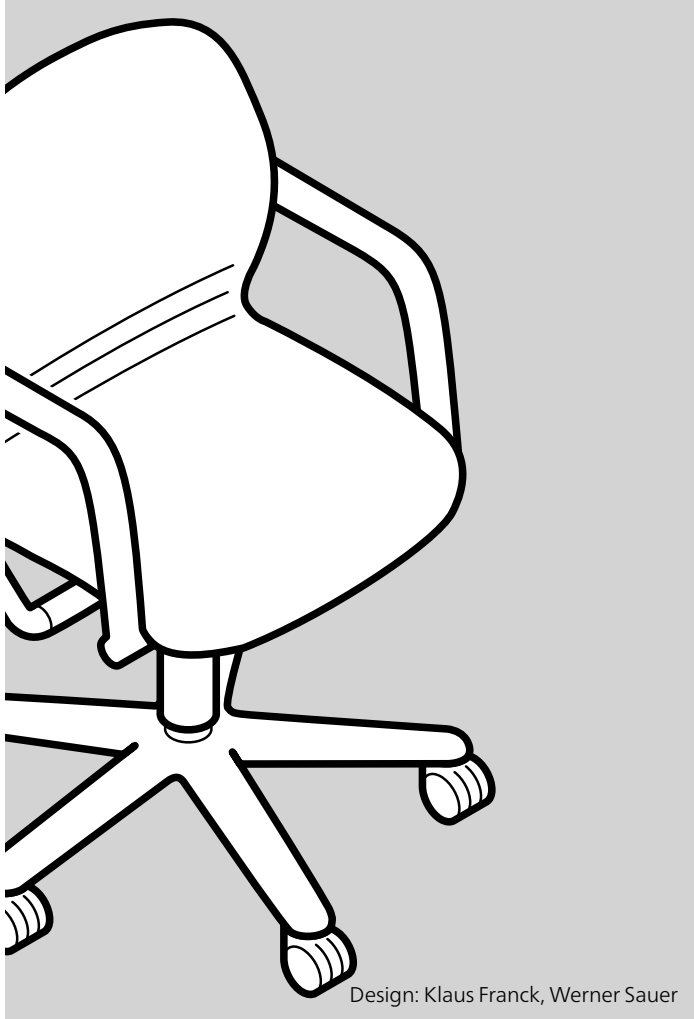
FS Management.

Klassisch. Modern. Wertstabil.

Die 1980 vorgestellte FS-Linie gilt mit ihrer hochflexiblen, einteiligen Sitz- und Rückenschale bis heute als weltweiter Meilenstein für das „dynamische“ Sitzen. Aber auch das Design schrieb Geschichte: der elegante Schwung der Schwenkarme, der einladend geräumige Sitz mit der schlanken Kontur und die kompakte Mechanik. Einfacher und zugleich schöner lässt sich ein ergonomischer Bürostuhl kaum denken. So hat bereits der renommierte Verlag form in seiner Buchreihe „Design-Klassiker“ den FS mit einer eigenen Ausgabe gewürdigt. – Kein Wunder also, dass die Executive-Modelle aus der FS-Familie seit Jahrzehnten in den Topetagen von Politik und Wirtschaft zu Hause sind. Für die neuen Modelle FS Management wurde die klassische Form behutsam überarbeitet: Die Rückenhöhe ist jeweils um acht Zentimeter gewachsen, gleichzeitig konnte die Stärke des Polsterkörpers reduziert werden. Die neue Polstertechnik mit elastisch bespanntem, umpolstertem Stahlrahmen und zusätzlicher Wattierung bietet Sitzkomfort der absoluten Spitzenklasse. Und drittens ist das Deckpolster als abgesteppte Polstermatte ausgebildet, die den Modellen bei aller Klarheit eine modern-legere Note verleiht.

FS-Linie. Programm 21. Technische Einzelheiten.

Wilkhahn



Design: Klaus Franck, Werner Sauer

Funktion

Drehstühle und -sessel mit Synchronautomatik: Sitz und Rücken neigung passen sich jeder Sitzhaltung des Benutzers selbstständig an. Beim Zurücklehnen nimmt die stützende Federkraft proportional zu. Der Benutzer kann die Federhärte stufenlos einstellen. Vordere Position durch Tastendruck zu arretieren. Stufenlose Einstellung der Sitzhöhe durch Gasdruckfeder nach DIN 4550.

Besprechungs-/Besucherstühle sowie Besprechungs-/Besuchersessel mit Synchronautomatik, jedoch ohne Arretierung in vorderster Position und ohne stufenlose Höheneinstellung.

Gestell

Drehstühle und -sessel:

Fußkreuz aus Aluminiumdruckguss, glanzverchromt, poliert oder beschichtet. Lastabhängig gebremste Doppelrollen aus schwarzem Polyamid nach DIN EN 12529 als Standardausführung für Teppichböden; mit grauem Laufbelag aus Polyurethan für harte Böden. Rollen auf Wunsch elektrisch leitfähig. Gleiter aus schwarzem Polyamid als Standardausführung für Teppichböden; aus schwarzem Polyurethan für harte Böden.

Schwenkarme aus Aluminiumdruckguss, je nach Fußkreuz glanzverchromt oder farbgleich beschichtet (bei poliertem Fußkreuz schwarz beschichtet).

Counterstuhl 211/1

Mit FS-Fußkreuz auf Gleitern.

Counterstuhl 211/11

Fußkreuz aus dem Programm 170 ON, mit zusätzlich höheneinstellbarem Fußring, glanzverchromt, mit Klemmschraube zur Fixierung und belastet gebremsten Doppellenkrollen.

Freischwinger

Gestell für Modell 212/5 aus Stahlrundrohr glanzverchromt oder beschichtet, die stapelbare Ausführung ist grundsätzlich glanzverchromt. Gestell für Modell 220 aus Aluminiumovalrohr, glanzverchromt oder beschichtet. Freischwinger-Modell 212 mit Kippschutz als Standardausführung für Teppichböden; mit zusätzlichem Gleitern für harte Böden, auf Wunsch mit Filzeinlage.

Sitz und Rücken

Modell 211/1 bis 213/8

Sitz- und Rückenschale aus zähelastischem, durchgefärbtem Polypropylen mit flexibler Mittelzone in den Farben
91 Naturweiß,
92 Platin,
97 Asphalt,
99 Schwarz.
Standard-Armlehnen aus gleichem Material, schwarz.

Rückenlehne der Drehstühle 211 und 213 auf Wunsch mit integrierter, einstellbarer Lordosstütze. Polster: bezogenes Formschaumteil, austauschbar.

Modell 220/6 bis 220/9

Stahlrohrrahmen mit flexibler Mittelzone, mit elastischem Netz gespannt und durchgeschumt, Polyesterwattaufgabe. Armlehnen Integralschaum, lederummantelt, bei Stoffbezug schwarz, bei Lederbezug entsprechend der Lederfarbe. Bezug mit Pfeifensteppung austauschbar, oder Bezug mit eingearbeiteten Flachkissen, austauschbar.

Normen

Die FS-Drehstühle und -sessel entsprechen der Bürostuhlnorm DIN EN 1335, DIN EN 16139-L1, der ANSI/BIFMA X 5.1 und weiteren internationalen Bürostuhlnormen. Je nach Ausstattung erfüllen sie die Anforderungen für die Klassen B oder C der Bürostuhlnorm DIN EN 1335. Die FS-Freischwinger entsprechen der DIN 68878-1.



Die FS-Drehstühle erfüllen die Anforderungen des „Ergonomie geprüft“-Zeichens.



FS Management. Programm 21. Technische Einzelheiten.

Wilkhahn



Design: Klaus Franck, Werner Sauer

Funktion

Drehsessel mit Synchronautomatik: Sitz und Rücken neigung passen sich jeder Sitzhaltung des Benutzers selbsttätig an. Beim Zurücklehnen nimmt die stützende Federkraft proportional zu. Der Benutzer kann die Federhärte stufenlos einstellen. Vordere Position durch Tastendruck zu arretieren. Stufenlose Einstellung der Sitzhöhe durch Gasdruckfeder nach DIN 4550.

Gestell

Fußkreuz aus Aluminiumdruckguss, glanzverchromt. Lastabhängig gebremste Doppellenkrollen aus schwarzem Polyamid nach DIN EN 12529 als Standardausführung für Teppichböden; mit grauem Laufbelag aus Polyurethan für harte Böden. Rollen auf Wunsch elektrisch leitfähig. Gleiter aus schwarzem Polyamid als Standardausführung für Teppichböden; aus schwarzem Polyurethan für harte Böden. Schwenkarme aus Aluminiumdruckguss glanzverchromt.

Sitz und Rücken

Stahlrohrrahmen mit flexibler Mittelzone, bespannt mit elastischem Netz. Schaumstoffpolsterung mit zusätzlicher Polsterwattenauflage. Bezug mit Mattenpolsterung austauschbar. Armlehnen aus Integral-schaum, lederummantelt mit abgesteppter Naht.

Normen

Die FS-Drehsessel entsprechen der Bürostuhlnorm DIN EN 1335, der ANSI/BIFMA X5.1 und weiteren internationalen Bürostuhlnormen. Je nach Ausstattung erfüllen sie die Anforderungen für die Klassen B oder C der Bürostuhlnorm DIN EN 1335.



www.tuv.com
ID 1000000000

Technische Änderungen vorbehalten.

FS-Linie / FS Management. Programm 21. Produktvarianten.

Wilkhahn



211/8 Drehstuhl
normal hoher Rücken



213/8 Drehstuhl
hoher Rücken



212/5 Freischwinger
normal hoher Rücken



220/8 Drehsessel
mittelhoher Rücken



220/9 Drehsessel
hoher Rücken



220/92 Drehsessel
hoher Rücken
Mattenpolsterung

Ohne Abbildungen

211/11 und 211/1 Counterstühle
normal hoher Rücken

211/6 Besprechungsstuhl
normal hoher Rücken

220/6 Besuchersessel
mittelhoher Rücken

220/7 Besuchersessel
hoher Rücken

212/5 Freischwinger
normal hoher Rücken

220/82 Drehsessel
mittelhoher Rücken
Mattenpolsterung

FS-Linie. Programm 21. Produktvarianten.

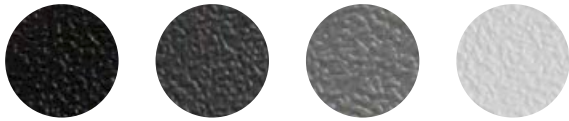
Wilkhahn

Gestelloberflächen, Fußkreuze und Schwenkarme



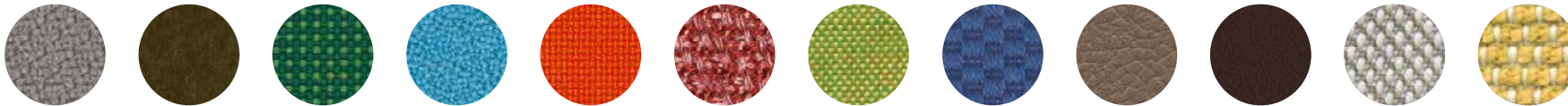
Aluminium glanzverchromt oder poliert, schwarz oder silberseidenmatt beschichtet

Sitz- und Rückenschale



Schwarz, Asphalt, Platin oder Naturweiß

Bezugsmaterialien (nicht alle Bezugsmaterialien gelten für alle Varianten)



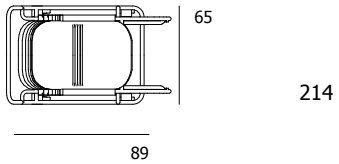
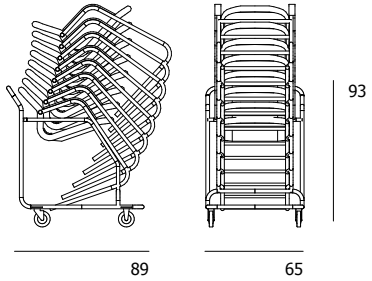
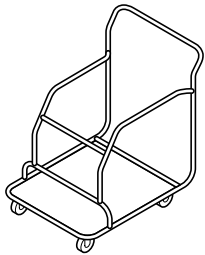
54 | 60 | 62 | 63 | 66 | 67 | 68 | 69 | 74 | 87 | 91 | 92 | Alle Bezugsmaterialien und weitere Farben finden Sie in unserem Mediacenter

Die digitalen Muster weichen von den Originaltönen ab.
Unsere aktuelle Materialkollektion finden Sie in unserem Mediacenter.

FS-Linie. Programm 21. Zubehör und Sonstiges.

Wilkhahn

214 Transportwagen
für 8 stapelbare Freischwinger



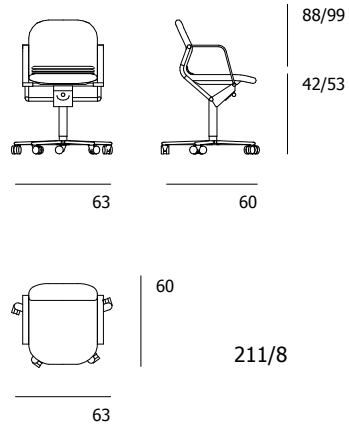
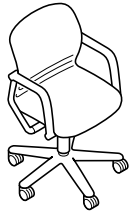
Weiteres Zubehör ohne Abbildung:

- Höheneinstellbare Lordosstütze
- Rollen elektrisch leitfähig

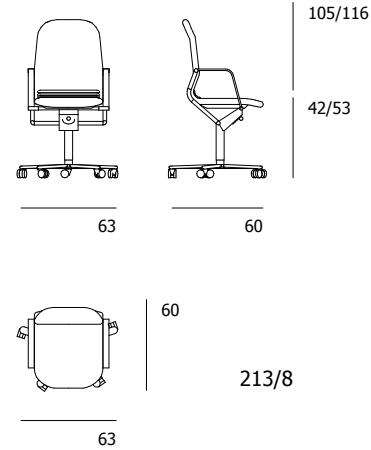
FS-Linie. Programm 21. Modelle und Maße.

Wilkhahn

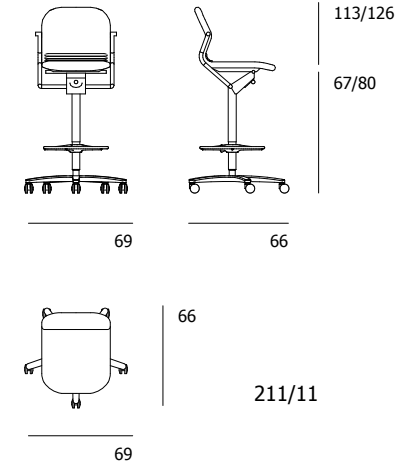
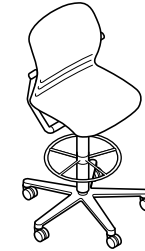
211/8
Drehstuhl



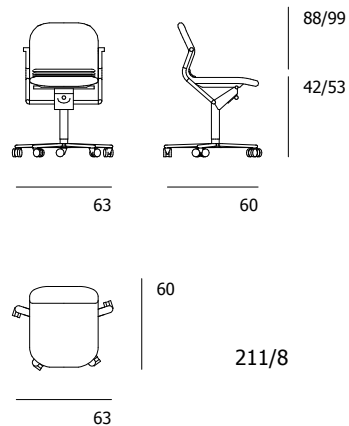
213/8
Drehstuhl



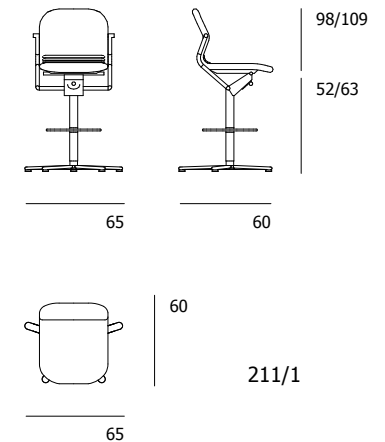
211/11
Counterstuhl



211/8
ohne Armlehnen



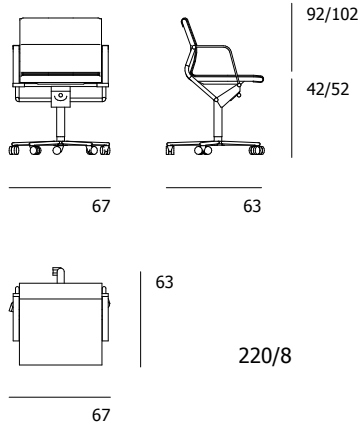
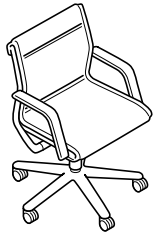
211/1
Counterstuhl



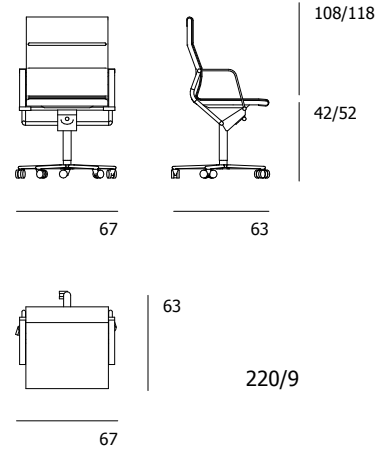
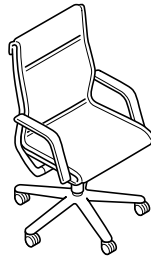
FS-Linie. Programm 21. Modelle und Maße.

Wilkhahn

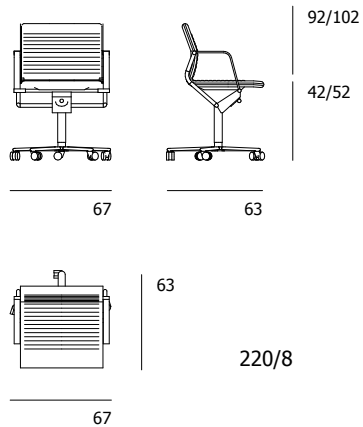
220/8
Drehstuhl



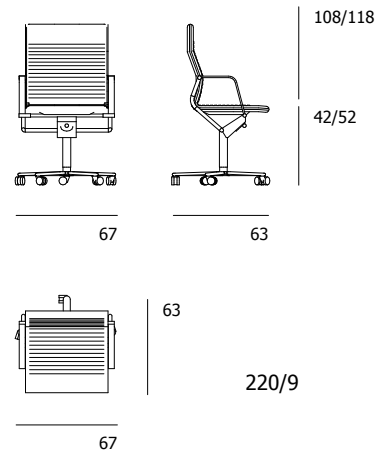
220/9
Drehstuhl



220/8
mit Pfeifensteppung



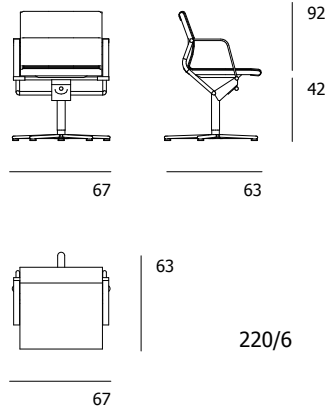
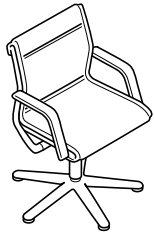
220/9
mit Pfeifensteppung



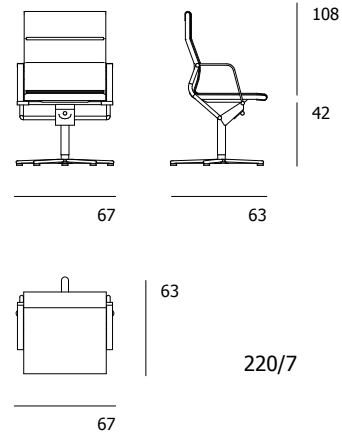
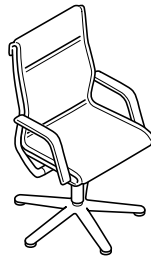
FS-Linie. Programm 21. Modelle und Maße.

Wilkhahn

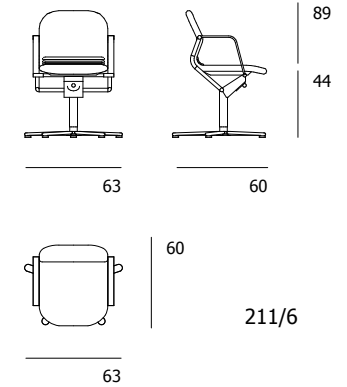
220/6
Besprechungs-/
Besucherstuhl



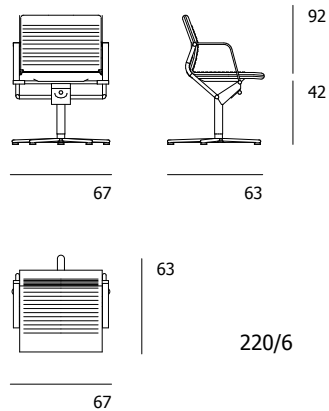
220/7
Besprechungs-/
Besucherstuhl



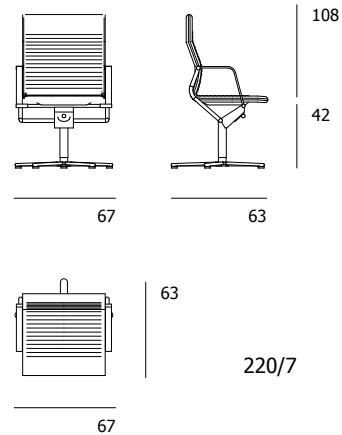
211/6
Besprechungs-/
Besucherstuhl



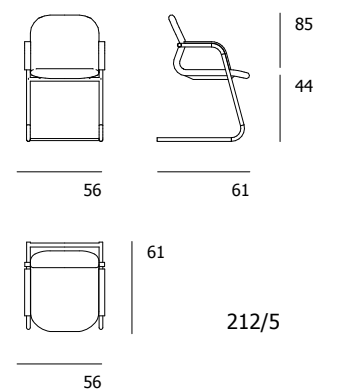
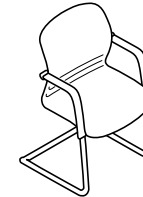
220/6
mit Pfeifensteppung



220/7
mit Pfeifensteppung



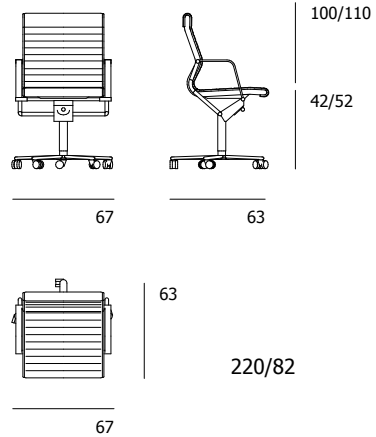
212/5
Freischwinger



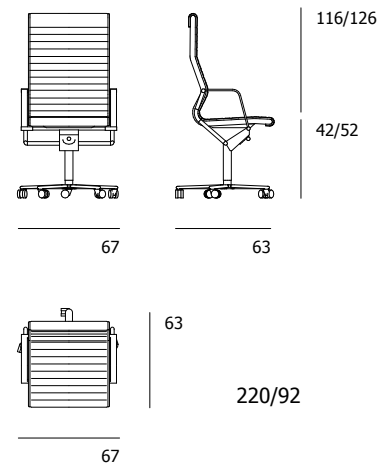
FS Management. Programm 21. Modelle und Maße.

Wilkhahn

220/82
Drehsessel



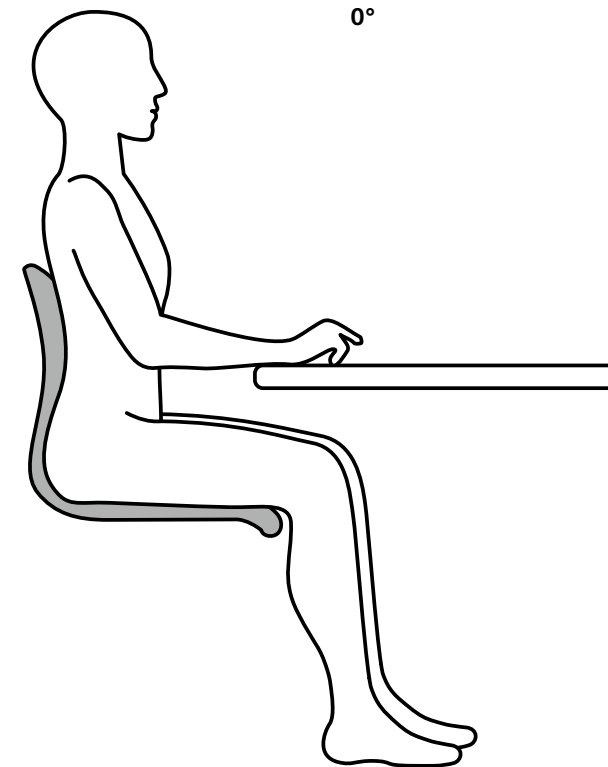
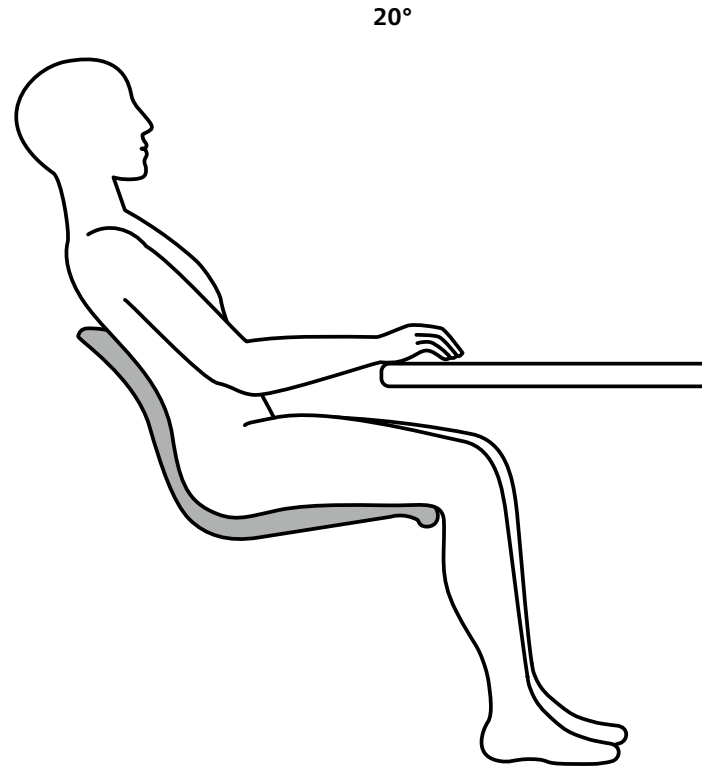
220/92
Drehsessel



FS-Linie. Programm 21. Modelle und Maße.

Wilkhahn

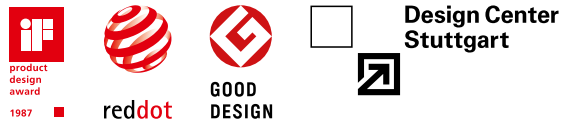
Ihr neuer Drehstuhl stammt aus der FS-Linie von Wilkhahn. Wie alle Bürodrehstühle von Wilkhahn sind die Drehstühle und Drehsessel der FS-Linie mit einer Synchronautomatik für dynamisches Sitzen ausgestattet. Dahinter verbirgt sich ein ergonomisch höchst vorteilhafter Effekt: Ob zum Schreiben vorgebeugt oder beim Telefonieren zurückgelehnt, Sitz und Rückenlehne stellen sich selbsttätig – und ohne hantieren an Hebeln oder Drehknöpfen auf Ihre gewünschte Körperposition ein. Bei stundenlangem Sitzen im Büro ist nichts schädlicher, als in unbeweglicher Position arbeiten zu müssen.



FS-Linie. Programm 21. Awards / Normen / Zertifikate.

Wilkhahn

Awards



Zertifikate Produkt / Normen Produkt



DIN EN 1335 ANSI/BIFMA X5.1

Nicht alle Zertifikate / Normen sind für alle Varianten zutreffend.

Zertifikate Unternehmen, Mitgliedschaften



Umwelt und Produkt

Wiederverwendung vor Weiterverwertung

Das genial einfache Konzept verbindet ein Minimum an echanik und Materialeinsatz mit einem Maximum an ergonomisch wichtiger Flexibilität. Und: Das Konstruktionsprinzip garantiert eine nahezu unbegrenzte Nutzungsdauer der Bürostühle.

- Die hochwertigen, technischen Bauteile wie Gestell und echanik aus Aluminium-Druckguss und Stahl sind verschleißarm und reparaturfreundlich ausgelegt. Sie lassen sich zu 100 Prozent in den Stoffkreislauf zurückführen.
- Die bezogenen FCKW-frei geschäumten Polster aus Polyurethan und die Sitzschalen aus durchgefärbtem Polypropylen (ebenfalls 100 Prozent recyclingfähig) lassen sich nach vielen Jahren intensiven Gebrauchs ganz einfach austauschen, mit neuen Farben, aktuellen Bezugstoffen und – sofern erforderlich – an neue Normen anpassen.