

Wilkhahn

Cura. Programm 249.





Cura.

Sportlich. Klassisch. Geräumig.

Sportlich gedrungene Proportionen, klassisch elegante Linienführung und geräumiger Sitzkomfort machen den Freischwinger-Sessel Cura zum Lounge Chair der Spitzenklasse. Neben der klaren, subtil gewölbten Form des Polsterkörpers verleiht ihm die besondere Gestellkonstruktion mit den prägnanten rückseitigen Anchlusselementen eine unverwechselbare Eigenständigkeit.

Der einteilige Sitz besteht aus einem mit Wellenfedern bespannten Stahlrahmen, der komplett umschäumt und bezogen ist. Die aufwendige Polstertechnik eröffnet trotz der schlanken Dimensionierung den hohen Sitzkomfort eines klassischen Polstersessels. Ob in Leder oder Stoff, mit umpolsterten oder furnierten Armauflagen – leicht, elegant und einladend überzeugt Cura in unterschiedlichen räumlichen Kontexten. Rechteckige und quadratische Beistelltische runden das Programm ab.

Design: wiege

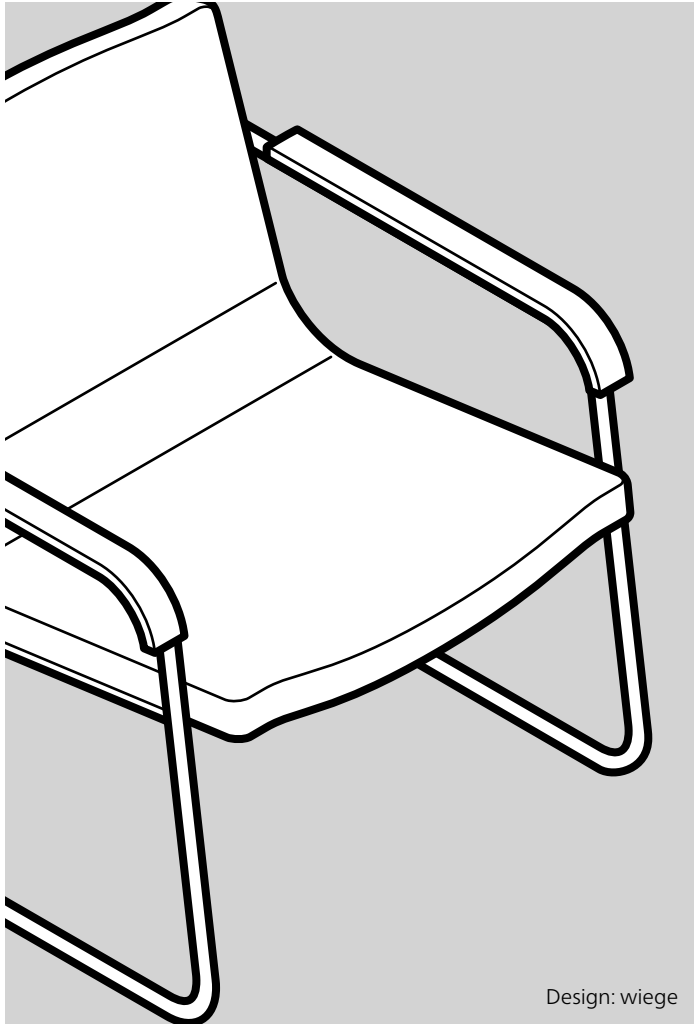






Cura. Programm 249. Technische Einzelheiten.

Wilkhahn



Design: wiege

Funktion

Leicht wirkende, klassisch elegante Sessel und Beistelltische für die Einrichtung von Lounge, Lobby, informellem Besprechungsbereich und Wohnraum.

Sessel

Gestell

Modell 249/5

Federndes, glanzverchromtes Stahlrohrgestell, Durchmesser 25 mm, 3 mm stark, verbunden mit glanzverchromter Flachstahlstütze, 25 mm breit, 6 mm stark. Serienmäßig mit vier Gleitern aus schwarzgrauem Polyamid (für weiche Böden), wahlweise aus schwarzgrauem Polyurethan (für harte Böden), auf Wunsch mit zusätzlicher Filzeinlage.

Modell 249/7

Vierarmiges Fußkreuz aus Aluminiumdruckguss hochglanzpoliert mit starrer Säule und Sitzträger aus Stahl, glanzverchromt. Schwarze Universalgleiter aus Kunststoff für alle Bodenvarianten.

Polstersitz

Stahlrahmen aus Rechteckrohr, mit Wellenfedern bespannt und komplett mit Polyurethan umschäumt. Einteiliger, austauschbarer Bezug aus hochwertigem Wollstoff oder Deckleder, mit umlaufendem Polsterboden.

Armlehnen (nur Modell 249/5)

Armauflagen aus Formsperrholz, vollumpolstert und analog dem Sitz bezogen oder mit Nussbaum-Deckfurnier, komplett gebeizt und offenporig lackiert.

Hocker

Gestell

Vierarmiges Fußkreuz aus Aluminiumdruckguss hochglanzpoliert mit starrer Säule und Sitzträger aus Stahl, glanzverchromt. Schwarze Universalgleiter aus Kunststoff für alle Bodenvarianten.

Sitz

Geformte Sperrholzschale mit Sitzpolster, komplett bezogen.

Tische

Gestell

Glanzverchromtes Stahlrohrgestell, Durchmesser 25 mm, 3 mm stark. Serienmäßig mit vier Gleitern aus schwarzgrauem Polyamid (für weiche Böden), wahlweise aus schwarzgrauem Polyurethan (für harte Böden), auf Wunsch mit zusätzlicher Filzeinlage.

Trägermaterial Tischplatte

Spanplatte, je nach Oberfläche mit gerader, farbgleicher, umlaufender Kunststoffkante oder gerader, farbgleicher, umlaufender Holzkante.

Plattengruppe 1 – Schichtstoff

Plattenstärke 20 mm
Schichtstoff nach Wilkhahn-Farb- und -Oberflächenmuster (weiß, hellgrau oder dunkelgrau) mit Kunststoffkante farbgleich zur Oberfläche.

Plattengruppe 2 – Furnier

Plattenstärke 20 mm

Variante 1:

Buche-, Eiche- oder Eschefurnier nach Wilkhahn-Farbtönen mit Holz- oder Metallkante, weitestgehend farbgleich mit dem Furnier.

Variante 2:

Ahorn-, Nussbaum- oder Ulmefurnier sowie Wilkhahn-Furnier Mocca nach Wilkhahn-Farbtönen mit Holz- oder Metallkante, weitestgehend farbgleich mit dem Furnier.

Furnierausführung

Die Furniere werden im Standard als geschobene Furnierblätter verarbeitet.

Klarlackversiegelte Oberflächen: offenporig: Eiche-, Esche-, Nussbaum- und Ulmefurnier sowie Wilkhahn-Furnier Mocca geschlossenporig: Ahorn-, Buchefurnier.

Wuchsmerkmale in definierten Grenzen zulässig.

Achten Sie bitte bei Nachbestellungen darauf, ob Ihre Tischplatten geschobenes oder gestürztes Furnier aufweisen.

Normen

Die Cura-Sessel und -Hocker entsprechen der Bürostuhlnorm DIN EN 13761 und DIN EN 1728.



www.tuv.com
ID 100000000



Cura. Programm 249. Produktvarianten.

Wilkhahn



249/5
Freischwingersessel
Armauflagen vollumpolstert, analog Sitzbezug



249/5
Freischwingersessel
Armlehnenauflagen in Nussbaum



249/1
Beistelltisch



249/7
Sessel



249/8
Hocker

Ohne Abbildung:

249/3
Beistelltisch

Cura. Programm 249. Gestellausführungen / Polstervarianten.

Wilkhahn

Gestelloberflächen Freischwinger und Tische



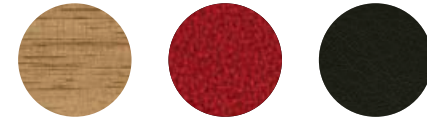
Glanzverchromt

Gestelloberflächen Säulen, Gestelle



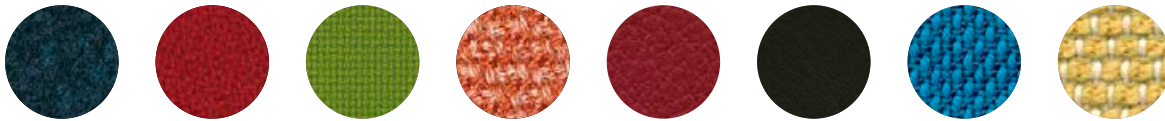
Aluminium hochglanzpoliert

Armauflagen



Nussbaumfurnier, Stoff oder Leder

Bezugsmaterialien



60 | 63 | 66 | 67 | 74 | 87 | 91 | 92

Alle Bezugsmaterialien und weitere Farben finden Sie in unserem Mediacenter

Oberflächen

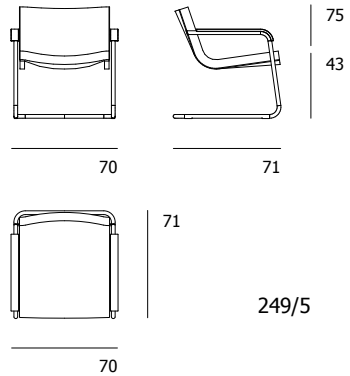
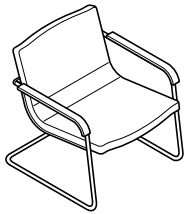


Schichtstoff, Furnier,
weitere Farben finden Sie in unserem Mediacenter

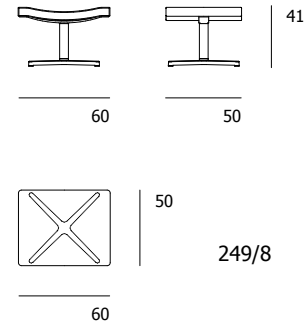
Cura. Programm 249. Modelle und Maße.

Wilkhahn

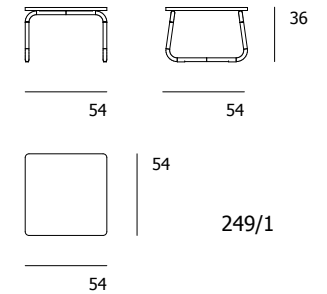
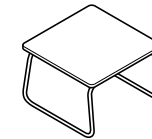
249/5
Freischwingersessel



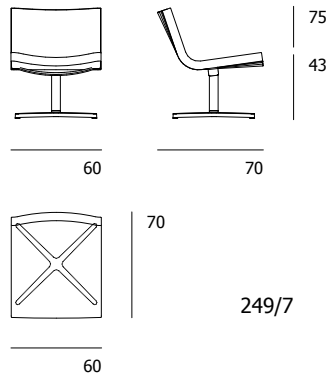
249/8
Hocker



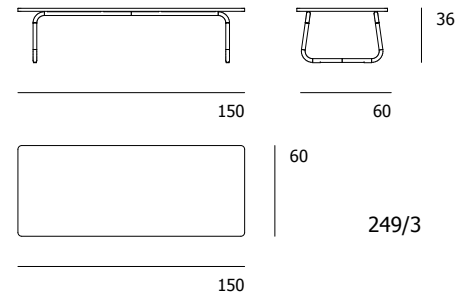
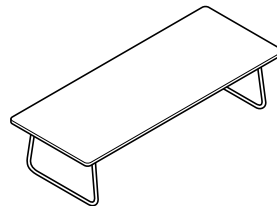
249/1
Beistelltisch



249/7
Sessel



249/3
Beistelltisch



Cura. Programm 249. Awards / Normen / Zertifikate.

Wilkhahn

Zertifikate Produkt / Normen Produkt



DIN EN 13761 DIN EN 1728

Nicht alle Zertifikate / Normen sind für alle Varianten zutreffend.

Zertifikate Unternehmen, Mitgliedschaften



Mitglied der
DGNB
Deutsche Gesellschaft für Nachhaltiges Bauen
German Sustainable Building Council

