

Wilkhahn

Cubis. Programm 830.





Cubis.

Geradlinig.

Hochgeschlossen.

Klassisch-modern.

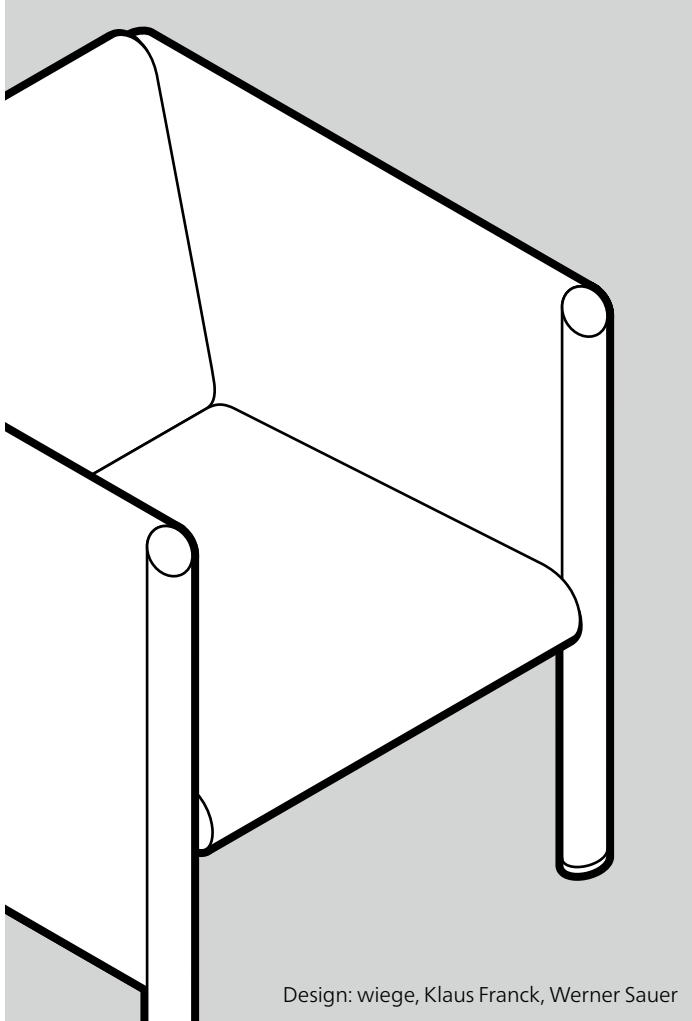
Cubis ist ein Sitzmöbelprogramm, das sich in jedes architektonische Umfeld einordnet, ohne dazu in Konkurrenz zu stehen. Die flächigen Formen mit den geschlossenen Seitenteilen umschreiben ein Raumvolumen, das auch in offenen Architekturen Geborgenheit vermittelt. Die klare Geometrie führt in jeder Konfiguration zu einem ruhigen Gesamtbild. Die Seitenteile sind mit Beinen aus elliptischen Aluminiumprofilen mit markant abgeschrägten Abschlüssen eingefasst.

Die straffen Sitzpolster sorgen für hervorragenden Sitzkomfort und die Sitzhöhe erleichtert allen Generationen das Aufstehen. Dabei bieten alternative Gestelloberflächen und die Vielfalt der Bezüge großzügigen Gestaltungsspielraum. Und natürlich gibt es zu den Polstermöbeln auch entsprechend abgestimmte Beistelltische. So steht Cubis immer gut da – ob im Foyer- und Empfangsbereich, in der Lobby oder als Sitzgruppe im Büro für das zwanglose Gespräch in kleiner Runde.



Cubis. Programm 830. Technische Einzelheiten.

Wilkhahn



Design: wiege, Klaus Franck, Werner Sauer

Funktion

Kubische Polstersessel und Polsterbänke sowie passende Tische mit Holzplatten zum Einsatz in informellen Besprechungsbereichen, wie Empfangsbereichen, Lobbys und Foyers.

Polstersessel und Polsterbänke

Gestell

Ovales Aluminiumhohlprofil, glanzverchromt, natur oder schwarz eloxiert oder beschichtet. Gleiterunterseite aus Polyurethan für weiche und harte Böden.

Sitz und Rücken

Sitz, Rücken und Seitenteile aus bespannten und gepolsterten, massiven Buchenholzrahmen. Rückenteil mit flexibler Oberkante. Polster aus Schaumkombination mit Faservliesauflage.

Tisch

Gestell

Ovales Aluminiumprofil, glanzverchromt, natur oder schwarz eloxiert oder beschichtet. Gleiter aus schwarzem Polyurethan.

Trägermaterial Tischplatte

Birkensperrholz.

Plattengruppe 1 – Schichtstoff

Plattenstärke 42 mm
Schichtstoff nach Wilkhahn-Farb- und -Oberflächenmuster. Formgefrästes Schichtholz-Randprofil, natur geölt.

Plattengruppe 2 – Furnier

Plattenstärke 42 mm
Variante 1:
Buche-, Eiche-, Eschefurnier nach Wilkhahn-Farbtonmuster. Gefräste Kante, weitestgehend farbgleich mit dem Furnier.

Variante 2:

Ahorn-, Nussbaum- oder Ulmefurnier sowie Wilkhahn-Furnier Mocca nach Wilkhahn-Farbtonmuster.
Gefräste Kante, weitestgehend farbgleich mit Furnier.

Furnierausführung

Die Furniere werden im Standard als geschobene Furnierblätter verarbeitet.
Klarlackversiegelte Oberflächen:
offenporig: Eiche-, Esche-, Nussbaum- und Ulmefurnier sowie Wilkhahn-Furnier Mocca
geschlossenporig: Ahorn-, Buchefurnier.
Wuchsmerkmale in definierten Grenzen zulässig.

Normen

Die Cubis-Polstersessel- und -Bänke entsprechen der ANSI/BIFMA X 5.4. Die Cubis-Tische entsprechen der ANSI/BIFMA X 5.5.

Technische Änderungen vorbehalten.

Cubis. Programm 830. Produktvarianten.

Wilkhahn

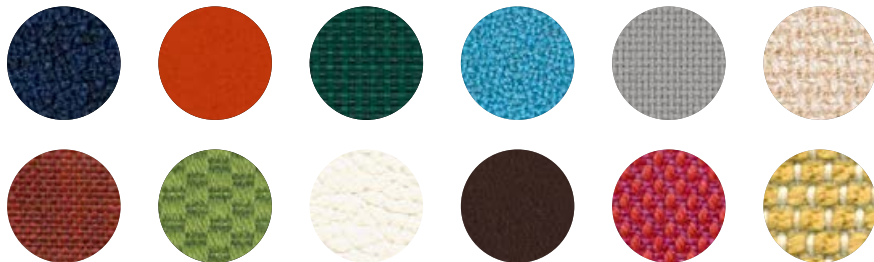
831/51
Polstersessel



823/5
Polsterbank



Bezugsmaterialien



54 | 60 | 62 | 63 | 66 | 67 | 68 | 69 | 74 | 87 | 91 | 92

Alle Bezugsmaterialien und weitere Farben finden Sie in unserem Mediocenter

Gestelloberflächen



Aluminium glanzverchromt, schwarz oder Silberseidenmatt beschichtet, natur oder schwarz eloxiert

Die digitalen Muster weichen von den Originaltönen ab.

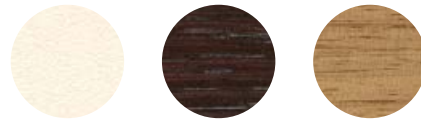
Cubis. Programm 830. Produktvarianten.

Wilkhahn

830/10
Beistelltisch



Tischoberflächen



Schichtstoff, Furniervariante 1 und 2
Unsere aktuelle Materialkollektion finden Sie in unserem Mediacenter.

Gestelloberflächen

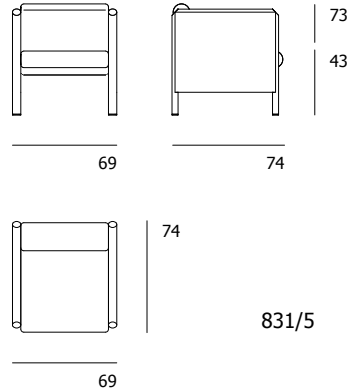
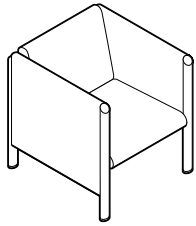


Aluminium glanzverchromt, schwarz oder Silberseidenmatt beschichtet, natur oder schwarz eloxiert

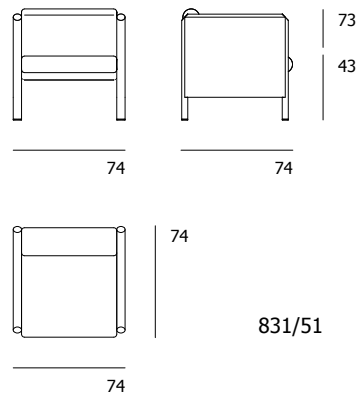
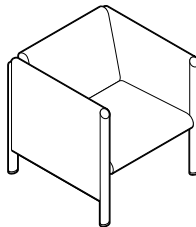
Cubis. Programm 830. Modelle und Maße.

Wilkhahn

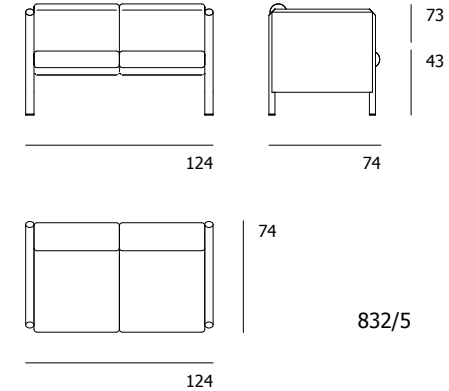
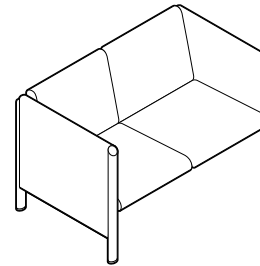
831/5
Polstersessel



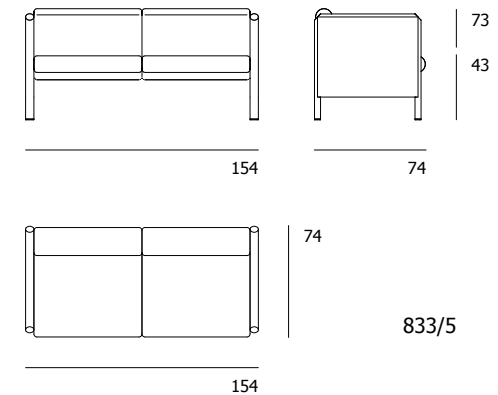
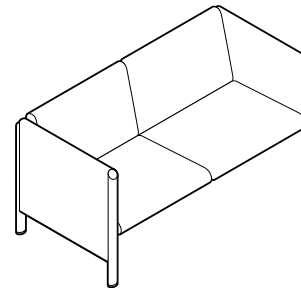
831/51
Polstersessel



832/5
Polsterbank



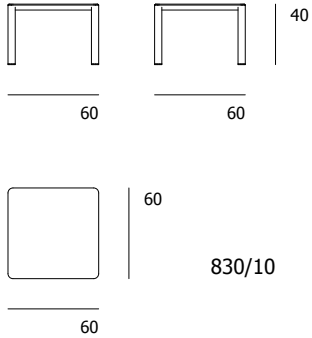
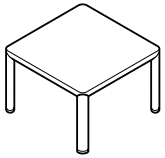
833/5
Polsterbank



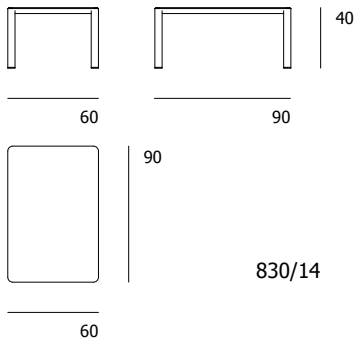
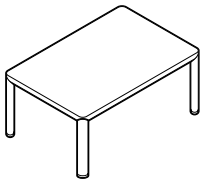
Cubis. Programm 830. Modelle und Maße.

Wilkhahn

830/10
Beistelltisch



830/14
Beistelltisch



Cubis. Programm 830. Awards / Normen / Zertifikate.

Wilkhahn

Zertifikate Produkt / Normen Produkt

ANSI/BIFMA X 5.4 ANSI/BIFMA X 5.5

Nicht alle Zertifikate / Normen sind für alle Varianten zutreffend.

Zertifikate Unternehmen, Mitgliedschaften



Mitglied der
DGNB
Deutsche Gesellschaft für Nachhaltiges Bauen
German Sustainable Building Council

