

Wilkhahn

Confair. Programm 440.





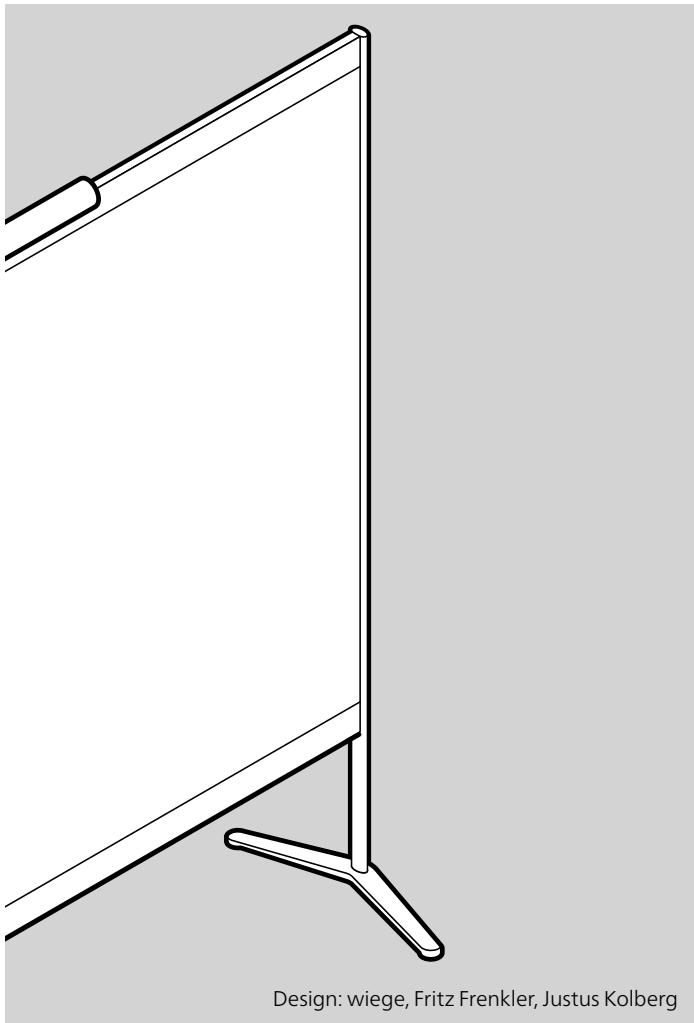
Confair.

Dynamisch. Raumsparend.
Formvollendet.

Das Programm Confair steht beispielhaft für die perfekte Verbindung von Imagebildung und Innovationskraft: Hohe Detailqualität, edle Materialien und ein unverwechselbares Design unterstützen Teamgeist und Außenwirkung. Gleichzeitig werden durch Kleinteiligkeit, Mobilität und innovative Funktionen die Prinzipien Beteiligung, Selbstorganisation und Interaktion gefördert – und ganz nebenbei jede Menge Raum- und Bewirtschaftungskosten eingespart. Kein Wunder, dass Confair zum weltweiten Vorbild eines neuartigen Möblierungskonzepts in der Branche geworden ist: als ebenso funktionales wie exzellent gestaltetes Einrichtungsset für Workshop-, Projektarbeits-, Seminar- und Konferenzräume.

Confair. Programm 440. Technische Einzelheiten.

Wilkhahn



Funktion

Mobiles, kleinteiliges Einrichtungsprogramm für multifunktionale Kommunikationsräume mit dynamischer, selbstorganisierter Teamarbeit.

Schreibpult

Gestell

Fußkreuz aus Aluminiumdruckguss, poliert. Schwarze Polyamid-Rollen und -Gleiter. Säule ovales Aluminiumprofil, natur eloxiert oder in den Farben Schwarz oder Silber seidenmatt beschichtet.

Schreibplatte

Birkensperrholz, mit der Säule klappbar verbunden. Vorder- und Hinterkante mit überstehenden Anleimern aus schwarzem Polypropylen.

Oberflächen

Plattengruppe 1 – Schichtstoff

Plattenstärke 11 mm
Schichtstoff nach Wilkhahn-Farb- und -Oberflächenmuster.
Kante natur geölt.

Plattengruppe 2 – Furnier

Plattenstärke 11 mm
Variante 1:
Buche-, Eiche- oder Eschefurnier nach Wilkhahn-Farbtönenmuster.
Variante 2:
Ahorn-, Ulme- oder Nussbaumfurnier sowie Wilkhahn-Furnier Mocca nach Wilkhahn-Farbtönenmuster.

Furnierausführung

Die Furniere werden im Standard als geschobene Furnierblätter verarbeitet.
Klarlackversiegelte Oberflächen: offenporig: Eiche-, Esche-, Nussbaum- und Ulmefurnier sowie Wilkhahn-Furnier Mocca geschlossenporig: Ahorn-, Buchefurnier.
Wuchsmerkmale in definierten Grenzen zulässig.

Zubehör

Transportwagen

Server

Gestell

Fußkreuz aus Aluminiumdruckguss, poliert oder in den Farben Silber seidenmatt oder Schwarz beschichtet, mit vier Doppellenkrollen aus schwarzem Polyamid. Säule und Kabelabdeckungen Aluminiumprofil, natur eloxiert oder entsprechend dem Fußkreuz beschichtet. Handgriff aus schwarzem Polypropylen.

Tablar- und Boxenträger

Aluminiumdruckguss, schwarz beschichtet.

Tablar

Stahlblechformteil mit schwarzer Strukturbeschichtung.

Box

Boden Stahlblechformteil mit schwarzer Strukturbeschichtung. Korpus und Fronten aus Birken-sperrholz.

Schubladenbox

Korpus und Fronten aus Birken-sperrholz.
Boden Stahlblechformteil mit schwarzer Strukturbeschichtung.
Schublade Buche-Massivholz natur, auf Stahl-Teilauszügen.
Schubladeninnenmaß 37 x 37 cm.
Deckel Stahlblechformteil mit schwarzer Strukturbeschichtung.

Technische Änderungen vorbehalten.

Confair. Programm 440. Technische Einzelheiten.

Wilkhahn

Korpus-Gruppe 1 – Schichtstoff

Plattenstärke 12 mm
Schichtstoff nach Wilkhahn-Farb- und -Oberflächenmuster. Kante natur geölt.

Korpus-Gruppe 2 – Furnier

Plattenstärke 12 mm
Variante 1:
Buche-, Eiche- oder Eschefurnier nach Wilkhahn-Farbtönenmuster.
Variante 2:
Ahorn-, Ulme- oder Nussbaumfurnier sowie Wilkhahn-Furnier Mocca nach Wilkhahn-Farbtönenmuster.

Furnierausführung

Die Furniere werden im Standard als geschobene Furnierblätter verarbeitet.
Klarlackversiegelte Oberflächen: offenporig: Eiche-, Esche-, Nussbaum- und Ulmefurnier sowie Wilkhahn-Furnier Mocca geschlossenporig: Ahorn-, Buchefurnier.
Wuchsmerkmale in definierten Grenzen zulässig.

Achtung!

Zulässige Belastbarkeit beachten: Bei gleichmäßiger Lastverteilung Server insgesamt 60 kg, Tablare, Boxen je 20 kg, Schubladenbox 20 kg, davon innerhalb der Schublade 6 kg.

Rednerpult

Gestell

Wie Server, jedoch mit zwei Doppellenkrollen und zwei Gleitern aus schwarzem Polyamid.

Pultplatte

Birkensperrholz, Vorderkante mit überstehendem Anleimer aus schwarzem Polypropylen.

Oberflächen

Plattengruppe 1 – Schichtstoff

Plattenstärke 11 mm
Schichtstoff nach Wilkhahn-Farb- und -Oberflächenmuster. Kante natur geölt.

Plattengruppe 2 – Furnier

Plattenstärke 11 mm
Variante 1:
Buche-, Eiche- oder Eschefurnier nach Wilkhahn-Farbtönenmuster.
Variante 2:
Ahorn-, Ulme- oder Nussbaumfurnier sowie Wilkhahn-Furnier Mocca nach Wilkhahn-Farbtönenmuster.

Furnierausführung

Die Furniere werden im Standard als geschobene Furnierblätter verarbeitet.
Klarlackversiegelte Oberflächen: offenporig: Eiche-, Esche-, Nussbaum- und Ulmefurnier sowie Wilkhahn-Furnier Mocca geschlossenporig: Ahorn-, Buchefurnier.
Wuchsmerkmale in definierten Grenzen zulässig.

Sichtblende

Lochblech in den Farben Silber seidenmatt oder Schwarz beschichtet. Ungelochter oberer Rand für Firmenlogos (max. 115 x 426 mm).

Zubehör

Zusätzliche Ablageplatte, Breite 45 cm, Tiefe 35 cm.

Pinnwand / Whiteboard

Gestell

Füße aus Aluminiumdruckguss, poliert. Gleiter aus schwarzem Polyamid. Gestell optional mit vier feststellbaren Rollen in der Farbe Schwarz.

Rahmen

Seiten und Traversen Aluminiumprofil, natur eloxiert oder in den Farben Silber seidenmatt oder Schwarz beschichtet.

Pinnfläche Pinnwand

Beidseitig mit grauem Filztuch bezogen. Mit Nadelleiste aus anthrazitfarbigem Polyätherschaum.

Pinnfläche Whiteboard

Eine Seite mit grauem Filztuch bezogen, eine Seite mit weißem emailliertem Stahlblech, haftfähig für Magnete, beschriftbar mit Tafelschreibern, trocken abwischbar und als Projektionsfläche geeignet.

Zubehör

Transportwagen Whiteboard Starter-Kit.

Flipchart

Gestell

Modell 442/1 Einklappbares Dreibeingestell aus Aluminiumprofil, glanzverchromt, natur eloxiert oder in den Farben Schwarz oder Silber seidenmatt beschichtet. Scharnier und Gleiter aus schwarzem Polyamid. Gestell optional mit drei Rollen in der Farbe Schwarz, hintere Rolle mit Feststeller (bei dieser Ausführung ist das Gestell nicht faltbar). Schreibtafel aus MDF (mitteldichte Faserplatte), Melaminharz, direktbeschichtet. Plattenstärke 13 mm, Oberfläche Schichtstoff (Farbe 24 / 89); in drei Höhen einzustellen, abnehmbar. Zwei Dorne zur Aufnahme handelsüblichen Flipchartpapiers, mit Papierhalter aus schwarzem Polyamid. Stiftmulde Aluminiumprofil, natur eloxiert oder entsprechend dem Gestell beschichtet.

Confair. Programm 440. Produktvarianten.

Wilkhahn



441/1
Schreibpult



442/1
Flipchart



443/1
Pinnwand/Whiteboard



448/9
Rednerpult



446/3
Server Catering/Moderation



446/3
Server Catering/Moderation

Confair. Programm 440. Gestellausführungen.

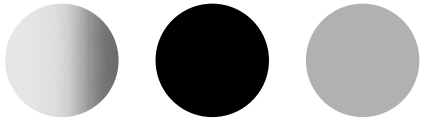
Wilkhahn

Fußgestelle



Aluminium poliert, schwarz oder silberseidenmatt beschichtet

Standsäulen, Profile und Rahmen



Aluminium natur eloxiert, schwarz oder silberseidenmatt beschichtet

Plattengruppen für Pulte, Schubladen und Boxen

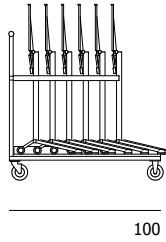
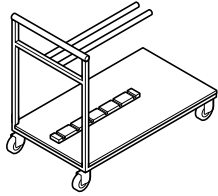


Schichtstoff, Furniervariante 1 oder 2 | weitere Oberflächen finden Sie in unserem Mediencenter

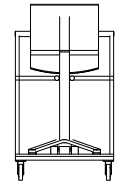
Die digitalen Muster weichen von den Originaltönen ab.
Unsere aktuelle Materialkollektion finden Sie in unserem Mediencenter.

Confair. Programm 440. Zubehör und Sonstiges.

441 Transportwagen
für 6 Schreibpulte

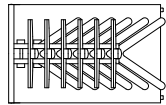


100



98

65

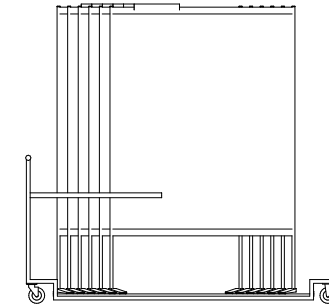
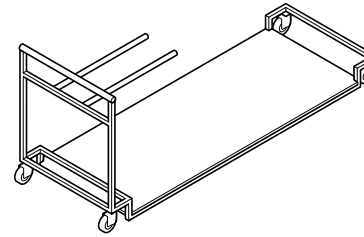


65

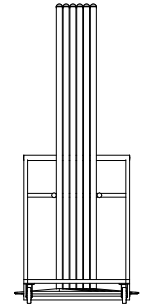
100

441

443 Transportwagen
für 6 Pinnwände oder 6 Whiteboards

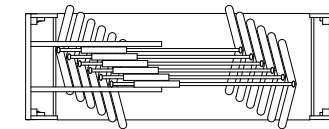


203



96

70



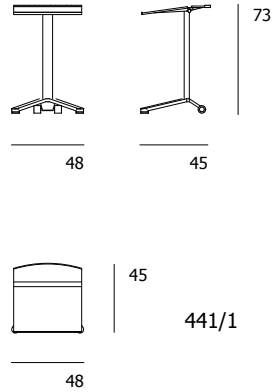
70

203

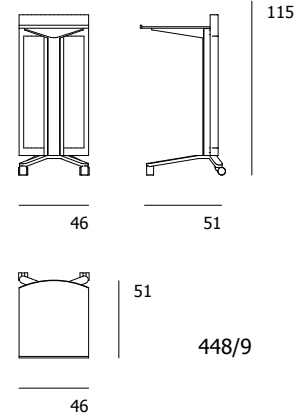
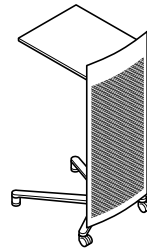
443

Confair. Programm 440. Modelle und Maße.

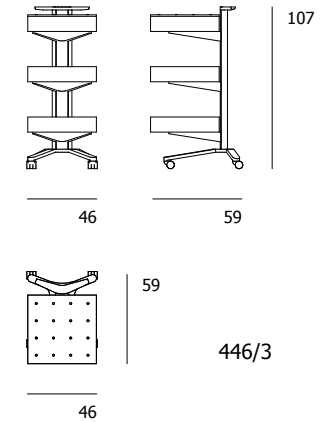
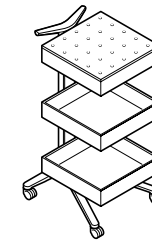
441/1
Schreibpult



448/9
Rednerpult



446/3
Server Catering/Moderation

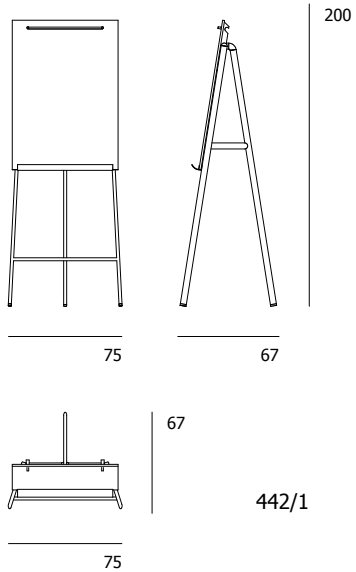
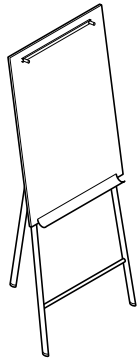


Wilkhahn

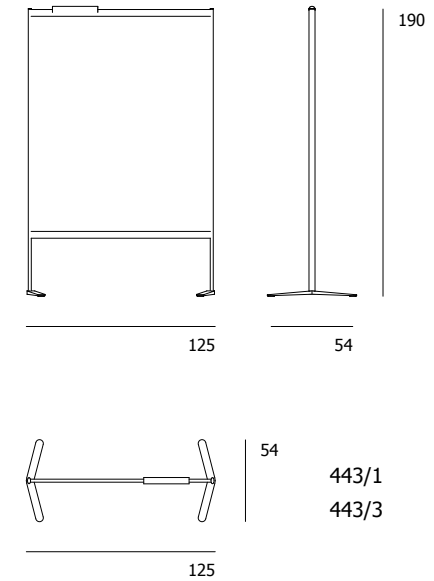
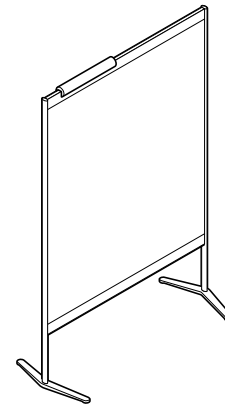
Confair. Programm 440. Modelle und Maße.

Wilkhahn

442/1
Flipchart



443/1
Pinnwand/Whiteboard



Confair. Programm 440. Awards / Normen / Zertifikate.

Wilkhahn

Awards



Zertifikate Produkt / Normen Produkt



Zertifikate Unternehmen, Mitgliedschaften

