

Wilkhahn

Concentra/Conversa. Programm 544/600.





Design: wiege

Concentra/Conversa.

Qualität und Vielfalt: einfach hochwertig.

Im Zentrum flexibler Büroformen stehen „einfache“ Tische: zum Arbeiten, zum Besprechen, zum Lernen, zum Essen, zum Feiern ... Große und kleine, kompakte und gestreckte, kurz: Tische für alle Fälle. Dafür wurden die Tischprogramme Concentra und Conversa entwickelt. Das eine passt mit runden Tischbeinen und ver rundeten Ecken in eher weiche Gestaltungskonzepte. Das andere fügt sich mit quadratischen Tischbeinen und engen Kantenradien in ein eher technisch-klares Ambiente ein.

Das konstruktive Herz der beiden Programme ist ein modularer Systembaukasten aus Eckverbindern, Zargen, Tischbeinaufnahmen und Beinen. Der Zargenrahmen ist eingerückt und die Tischbeinaufnahmen sind nach unten abgesenkt, wodurch eine Fuge entsteht, welche die Platten schwebend erscheinen lässt. Feine Linien trennen die unterschiedlichen Gestellelemente, die mit jeweils nur einer Schraube pro Verbindung form- und kraftschlüssig montiert werden. Die hochpräzise und äußerst stabile Konstruktion wird damit zum gestalterischen Element. Die filigranen Querschnitte werden durch erstklassige Materialien erzielt: Zargen und Tischbeinrohre bestehen aus hochfestem Stahlrohr, die geschraubten Verbindungselemente aus präzisiertem Zinkdruckguss. Dadurch können Tischformate von 75 x 75 bis 200 x 100 oder auch das besonders vielseitig nutzbare Format 160 x 160 Zentimeter realisiert werden: als kostengünstiger Doppelarbeitsplatz, als Projektgruppentisch oder als Teil einer Konferenzanlage.

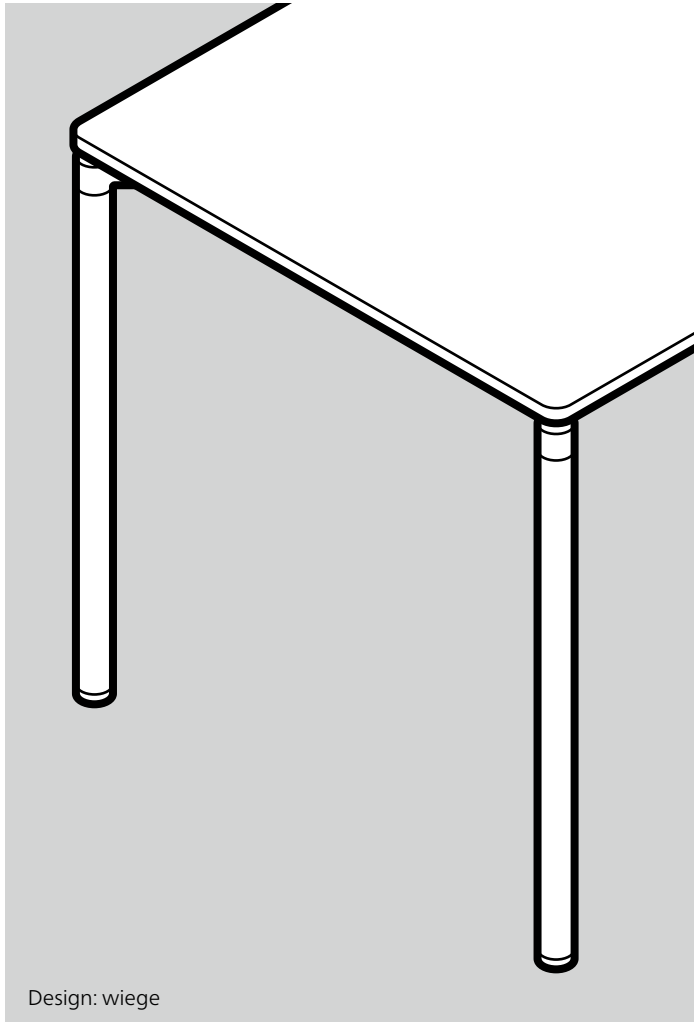
Beschichtete oder glanzverchromte Gestelloberflächen, direkt beschichtete, laminierte oder furnierte Holzwerkstoffplatten breiten Gestaltungsspielraum – vom Einzelplatz und Projektbüro über Pause, Seminar und Meeting bis zum repräsentativen Konferenz- und Chefplatz. Für wiedererkennbare Tischlösungen aus einem Guss.





Concentra. Programm 544. Technische Einzelheiten.

Wilkhahn



Design: wiege

Funktion

Tische zur variablen Einrichtung von Büros und Kommunikationsräumen, in Kombination oder einzeln für Projektarbeit, Training und Seminar, Lounge, Bistro, Kantine, Pausenecken etc.

Gestell

Beine aus Stahlrundrohr, Durchmesser 40 mm, glanzverchromt oder schwarz, signalweiß oder Silber seidenmatt beschichtet. Universal-Stellgleiter aus Polyamid in der Farbe Schwarz für weiche und harte Böden. Tischbeinaufnahmen aus Zinkdruckguss analog den Tischbeinen wahlweise glanzverchromt oder beschichtet. Verschraubter Zargenrahmen mit Zargenprofilen aus Vierkant-Stahlrohr (35 x 5 mm) und Eckverbindern aus Zinkdruckguss, schwarz beschichtet.

Trägermaterial Tischplatte

Holzwerkstoffplatte der Güteklasse E1.

Plattengruppe 1 – Schichtstoff

Plattenstärke 19 mm
Schichtstoff nach Wilkhahn-Farb- und -Oberflächenmuster mit Kunststoffkante aus Polypropylen.

Plattengruppe 2 – Furnier

Plattenstärke 19 mm
Variante 1:
Buche-, Eiche-, Eschefurnier nach Wilkhahn-Farbtönen mit Holzanteile mit dem Furnier. Holzanteile weitestgehend farbgleich mit dem Furnier.
Variante 2:
Ahorn-, Nussbaum- oder Ulmefurnier sowie Wilkhahn-Furnier Mocca mit Holzanteile weitestgehend farbgleich mit dem Furnier.
Geschlossenporig: Ahorn-, Buchefurnier.
Wuchsmerkmale in definierten Grenzen zulässig.

Plattengruppe 5 – Direktbeschichtung

Plattenstärke 19 mm
Melaminharz, direktbeschichtet in den Farben Weiß oder Hellgrau mit Kunststoffkante farbgleich zur Oberfläche aus ABS.

Sichtblenden

Aluminium-Rahmen, schwarz beschichtet, mit schwarzem Gewebe bespannt.

Tisch-Tisch-Verbinder (optional)

2 Verkettungshaken aus Stahlblech, schwarz beschichtet, 4 Sterngriffschrauben.

Zubehör

Kabeldurchlass

Kabeldurchlass aus Aluminium. Durchmesser 85 mm, schwarz beschichtet oder natur eloxiert (nur für Plattengruppen 1 und 2) oder in Kunststoff, Durchmesser 80 mm, in der Farbe Schwarz (für Plattengruppen 5, 1 und 2). Tischplattenbohrungen und Montage nur ab Werk bei Bestellung der Tische!

Grundprofil

Aluminiumstrangpressprofil, natur eloxiert, das unter der Tischplatte verschraubt wird und als Träger für die Kabeltrasse dient.

Kabeltrasse

Kabeltrasse aus Polypropylen in der Farbe Schwarz mit Kammern für zwei getrennt geführte Kabel.

Vertikale Kabelkette

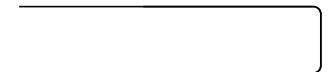
Kettenglieder aus Polyamid in der Farbe Schwarz, Fuß aus Kunststoff in der Farbe Schwarz mit Stahlkern. Adapter für Grundprofil aus Kunststoff in der Farbe Schwarz. Länge 80 cm.

Normen

Die Concentra-Tische entsprechen der DIN EN 527 und der ANSI/BIF-MA X 5.5.



Kantenprofile



Kunststoffkante gerade

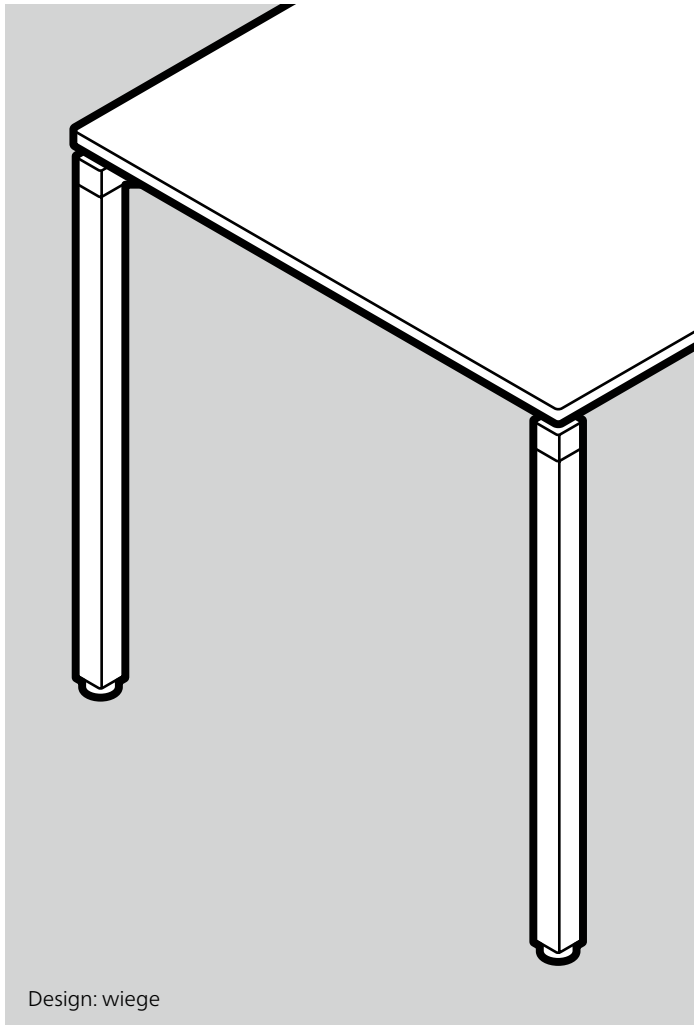


Holzkante gerade

Technische Änderungen vorbehalten.

Conversa. Programm 600. Technische Einzelheiten.

Wilkhahn



Design: wiege

Funktion

Tische zur variablen Einrichtung von Büros und Kommunikationsräumen, in Kombination oder einzeln für Projektarbeit, Training und Seminar, Lounge, Bistro, Kantine, Pausenecken etc.

Gestell

Beine aus quadratischem Rohr (40 x 40 mm), glanzverchromt oder schwarz, signalweiß oder Silber seidenmatt beschichtet. Universal-Stellgleiter aus Polyamid in der Farbe Schwarz für weiche und harte Böden. Tischbeinaufnahmen aus Zinkdruckguss analog den Tischbeinen wahlweise glanzverchromt oder beschichtet. Verschraubter Zargenrahmen mit Zargenprofilen aus Vierkant-Stahlrohr (35 x 25 mm) und Eckverbindern aus Zinkdruckguss, schwarz beschichtet.

Trägermaterial Tischplatte

Holzwerkstoffplatte der Güteklasse E1.

Plattengruppe 1 – Schichtstoff

Plattenstärke 19 mm
Schichtstoff nach Wilkhahn-Farb- und -Oberflächenmuster mit ABS-Kunststoffkante.

Plattengruppe 2 – Furnier

Plattenstärke 19 mm
Variante 1:
Buche-, Eiche-, Eschefurnier nach Wilkhahn-Farbtönen mit Holzanteile mit ABS-Kunststoffkante weitestgehend farbgleich mit dem Furnier.

Variante 2:
Ahorn-, Nussbaum- oder Ulmefurnier sowie Wilkhahn-Furnier Mocca mit Holzanteile weitestgehend farbgleich mit dem Furnier.
Geschlossenporig: Ahorn-, Buchefurnier.

Wuchsmerkmale in definierten Grenzen zulässig.

Plattengruppe 5 – Direktbeschichtung

Plattenstärke 19 mm
Melaminharz, direktbeschichtet in den Farben Weiß oder Hellgrau mit Kunststoffkante farbgleich zur Oberfläche aus ABS.

Sichtblenden

Aluminium-Rahmen, schwarz beschichtet, mit schwarzem Gewebe bespannt.

Tisch-Tisch-Verbinder (optional)

2 Verkettungshaken aus Stahlblech, schwarz beschichtet, 4 Sterngriffschrauben.

Zubehör

Kabeldurchlass

Kabeldurchlass aus Aluminium. Durchmesser 85 mm, schwarz beschichtet oder natur eloxiert (nur für Plattengruppen 1 und 2) oder in Kunststoff, Durchmesser 80 mm, in der Farbe Schwarz (für Plattengruppen 5, 1 und 2). Tischplattenbohrungen und Montage nur ab Werk bei Bestellung der Tische!

Grundprofil

Aluminiumstrangpressprofil, natur eloxiert, das unter der Tischplatte verschraubt wird und als Träger für die Kabeltrasse dient.

Kabeltrasse

Kabeltrasse aus Polypropylen in der Farbe Schwarz mit Kammern für zwei getrennt geführte Kabel.

Vertikale Kabelkette

Kettenglieder aus Polyamid in der Farbe Schwarz, Fuß aus Kunststoff in der Farbe Schwarz mit Stahlkern. Adapter für Grundprofil aus Kunststoff in der Farbe Schwarz. Länge 80 cm.

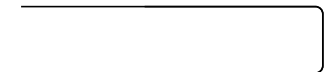
Normen

Die Conversa-Tische entsprechen der DIN EN 527 und der ANSI/BIF-MA X 5.5.

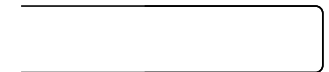


www.tuv.com
ID 1000000000

Kantenprofile



Kunststoffkante gerade



Holzanteile gerade

Technische Änderungen vorbehalten.

Concentra/Conversa. Programm 544/600. Produktvarianten.

Wilkhahn



544
Concentra



600
Conversa

Concentra/Conversa. Programm 544/600. Gestellvarianten.

Wilkhahn



Pulverbeschichteter Zargenrahmen in Schwarz, Tischbeine und Tischbeinaufnahmen wahlweise pulverbeschichtet in Schwarz, Weiß oder silberfarben, optional auch glanzverchromt.

Gestellausführungen



Stahlrohr glanzverchromt, schwarz, silberseidenmatt oder signalweiß beschichtet
Die digitalen Muster weichen von den Originaltönen ab

Unsere aktuelle Materialkollektion finden Sie in unserem Mediacenter.

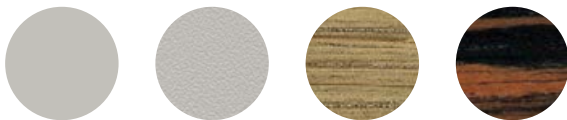
Concentra/Conversa. Programm 544/600. Plattenvarianten.

Wilkhahn



Tischplatten aus 19 Millimeter starken E-1-Holzwerkstoffplatten, wahlweise direkt beschichtet, mit Schichtstoff belegt oder mit Echtholz furniert, oder aus zehn Millimeter starkem Einscheiben-Sicherheitsglas (ESG), unterseitig schwarz oder weiß blickdicht lackiert.

Plattengruppen



Direktbeschichtung, Schichtstoff, Furniervariante 1 oder 2, alle Oberflächen finden Sie in unserem Mediacenter
Die digitalen Muster weichen von den Originaltönen ab

Formen



Quadrat: 75 x 75 cm, 80 x 80 cm, 90 x 90 cm, 160 x 160 cm.

Rechteck: Tiefe 75–100 cm, Breite 150–200 cm. Rund: Ø 126 cm. Höhe: 73 cm

Concentra/Conversa. Programm 544/600. Zubehör und Sonstiges.

Wilkhahn

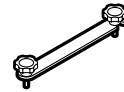


Additive Elektrifizierung: Kabelketten und Kabeltrassen lassen sich jederzeit unter den Holzwerkstoffplatten verschrauben – und auch wieder demontieren, wenn der Tisch die Funktion wechseln soll.

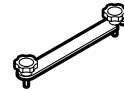


In den Zargenrahmen sind seriell Gewindebohrungen eingebracht, in denen weiteres Zubehör montiert werden kann wie Tischblenden oder ausklappbare Tisch-Tisch-Verbinder.

544 Tisch-Tisch-Verbinder (2 Stück)
Concentra



600 Tisch-Tisch-Verbinder (2 Stück)
Conversa



707/1 Kabeldurchlass
Kunststoff schwarz, Ø 80 mm,
für Plattengruppe 5, 1 und 2



707/2 Kabeldurchlass
Aluminium schwarz beschichtet, Ø 85 mm,
nur für Plattengruppe 1 und 2



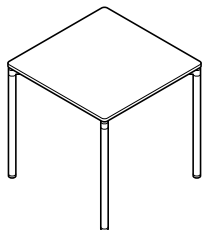
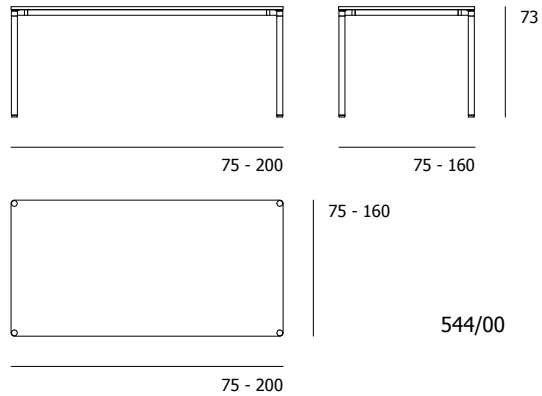
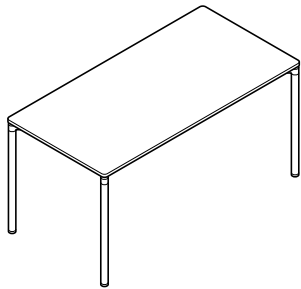
707/3 Kabeldurchlass
Aluminium natur eloxiert, Ø 85 mm,
nur für Plattengruppe 1 und 2



Concentra. Programm 544. Modelle und Maße.

Wilkhahn

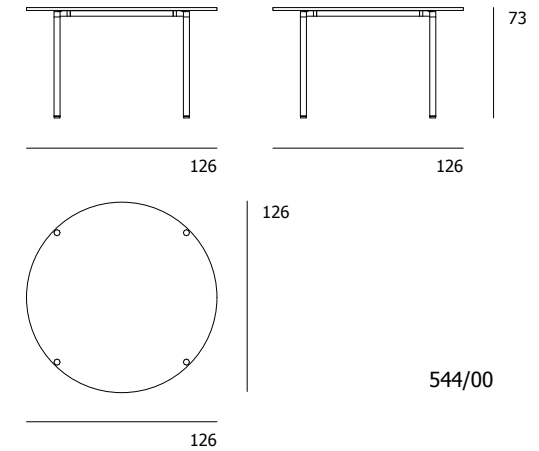
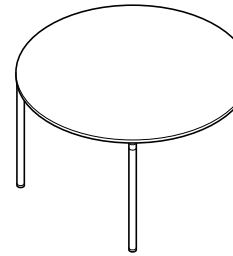
544 Concentra
Rechteck



		Tiefe				
Breite		75	80	90	100	160
75		•	–	–	–	–
80		–	•	–	–	–
90		–	–	•	–	–
150		•	•	•	•	–
160		•	•	•	•	•
180		•	•	•	•	–
200		•	•	•	•	–

• erhältlich
– nicht lieferbar

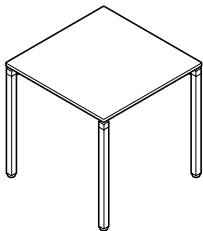
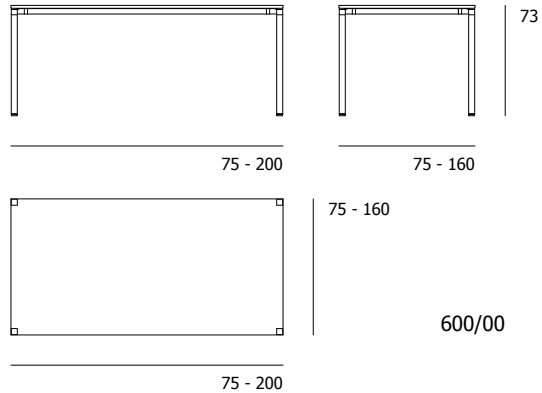
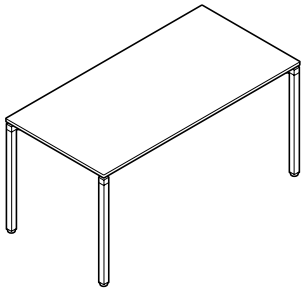
544 Concentra
Rund



Conversa. Programm 600. Modelle und Maße.

Wilkhahn

600 Conversa
Rechteck



		Tiefe				
Breite		75	80	90	100	160
75		•	–	–	–	–
80		–	•	–	–	–
90		–	–	•	–	–
150		•	•	•	•	–
160		•	•	•	•	•
180		•	•	•	•	–
200		•	•	•	•	–

• erhältlich
– nicht lieferbar

Concentra/Conversa. Programm 544/600. Awards / Normen / Zertifikate.

Wilkhahn

Awards



Zertifikate Produkt / Normen Produkt



DIN EN 527 ANSI/BIFMA X5.5

Zertifikate Unternehmen, Mitgliedschaften

