

Wilkhahn

Cana. Programm 890.





Cana.

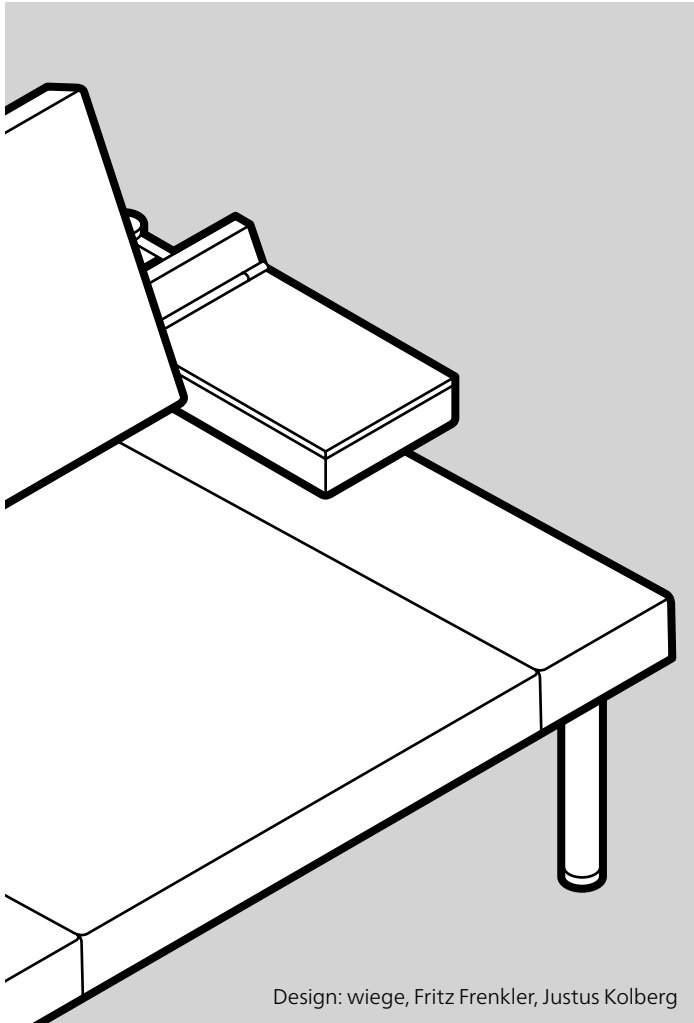
Puristische Form. Variable Nutzung. Nachhaltige Materialien.

Cana ist mehr als eine Sitzbank – Cana ist ein Verwandlungskünstler: Werden aus der Rückenlehne die drei Ablageflächen herausgeklappt, entsteht aus der schlichten Bank ein eleganter Zweisitzer, der sich ideal für das informelle Gespräch unter vier Augen eignet. Und auch die Sitzfläche kann erweitert werden: Durch einfaches Vorziehen wird Cana mit einem Handgriff zur komfortablen Büroliege, die Regenerationsphasen zum selbstverständlichen Bestandteil eines modernen Arbeitsstils macht. Die Rückseiten der Rückenlehne und der ausklappbaren Ablageflächen sind furniert, das Gestell ist silberfarben beschichtet. Massivholzrahmen, Spanstübchenplatten, Polster mit Schafwollvliesauflage und feinstes Leder gewährleisten, dass sich die elegante Erscheinung mit nachhaltiger Qualität verbindet. Ob für den Besucherempfang, für das vertrauliche Gespräch oder für die Regeneration – Cana verbindet in jeder Nutzung hohen Komfort mit geradliniger, puristischer Ästhetik.



Cana. Programm 890. Technische Einzelheiten.

Wilkhahn



Design: wiege, Fritz Frenkler, Justus Kolberg

Funktion

Variable Polsterbank mit abgeklappten Armlehnen als Zweisitzer, mit hochgeklappten Armlehnen als Dreisitzer und mit ausgeschwenkter Sitzfläche als Liege nutzbar, zum Einsatz in informellen Besprechungsbereichen wie Empfangsbereichen, Foyers, Lobbys, Einzelbüro-räumen oder im Privatbereich. Die abgeklappten Armlehnen können als Ablageflächen genutzt werden.

Gestell

Stahlrohr, Rückenträger und Scharnier Silber seidenmatt beschichtet. Stellgleiter aus schwarzem Polyamid für weiche und harte Böden.

Sitz

Massiver Buchenholzrahmen mit elastischer Membranbespannung, schwarz lackiert. Von 78 auf 90 cm Tiefe ausziehbar. Polster mit Schafwollvliesauflage.

Arm- und Rückenlehnen

Ahorn-, buche- oder nussbaum-furnierte Spanstäbchenplatte, verdeckter Umleimer aus Buche-Massivholz, natur. Gepolstert mit Schafwollvliesauflage. Armlehnen hochklappbar.

Technische Änderungen vorbehalten.

Cana. Programm 890. Ausführungen.

Wilkhahn



890/6
Polsterbank/Liege
Breite 200 cm



890/6
Polsterbank/Liege
Mit hochgeklappten Armlehnen

Gestelloberfläche



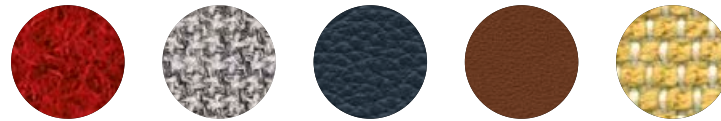
Silberseidenmatt beschichtet

Arm- und Rückenlehnen (rückseitig)



Furniere: Ahorn, Buche oder Nussbaum

Bezugsmaterialien

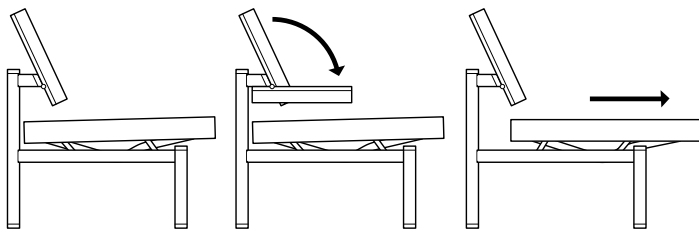
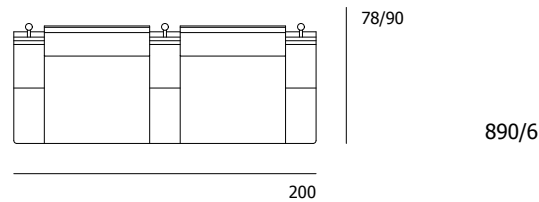
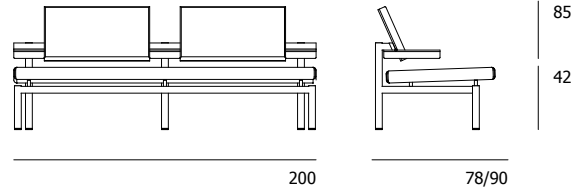
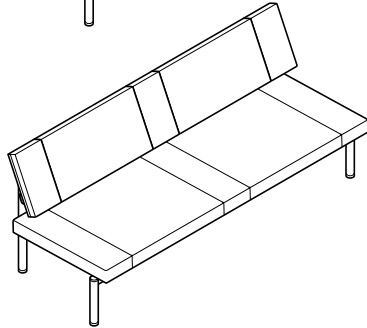
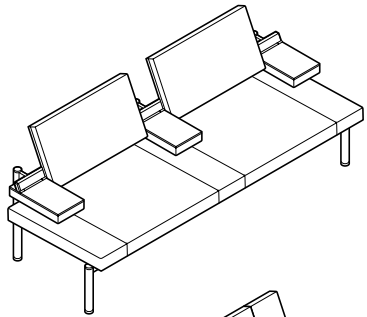


60 | 67 | 74 | 87 | 92 | Alle Bezugsmaterialien und weitere Farben finden Sie in unserem Mediacenter

Cana. Programm 890. Modelle und Maße.

Wilkhahn

861/5
Polsterbank/Liege



Werden Cana-Bänke aneinandergereiht, entstehen vielseitige und variable Sitzgelegenheiten, die sich durch Herabklappen der Armlehnen zonieren lassen. Durch einfaches Vorziehen der Sitzfläche wird Cana zur komfortablen Büroliege.

Cana. Programm 890. Awards / Normen / Zertifikate.

Wilkhahn

Zertifikate Unternehmen, Mitgliedschaften



Mitglied der
DGNB
Deutsche Gesellschaft für Nachhaltiges Bauen
German Sustainable Building Council



Das Zeichen für verantwortungsvolle
Waldwirtschaft