

Wilkhahn

Logon. Gamme 620.





Logon.

La qualité et l'élégance des solutions Logon les prédestinent aux environnements tertiaires qui privilégient dynamisme, cohérence et réduction à l'essentiel. Dans un tel contexte, la gamme Logon permet de concevoir des tables individuelles et des tables de réunion à la fois esthétiques et particulièrement fonctionnelles.

Les lignes très épurées des tables Logon doivent beaucoup à une technologie empruntée à la construction aéronautique : des tiges filetées situées à l'intérieur des colonnes de piètement solidarisent supports de plateau et arceaux de piètement. En mettant sous tension les éléments de la structure, elles créent les conditions d'une très grande rigidité – que la finesse du dessin ne laisserait pas soupçonner.

Plateau rond, en ellipse, rectangulaire, en fer à cheval – la diversité des configurations possibles est l'une des forces de la gamme. La structure modulaire du piètement permet la mise en œuvre de plateaux allant jusqu'à 300 cm par segment, pour une profondeur variant entre 75 et 130 cm. Des éléments d'angle à 45° et 90° sont disponibles en standard. La Manufacture Wilkhahn propose en outre un éventail quasi illimité de solutions et de formats sur mesure. Les plateaux se distinguent par leur chant à profilé antichoc intégré. Ils sont disponibles dans un large choix de stratifiés et de ébénisterie. Pour concevoir des aménagements multifonctions aussi pertinents qu'esthétiques, il est possible de combiner des tables Logon avec des tables Confair et Timetable sur roulettes, pliantes ou à plateau rabattable – dont le dessin s'harmonise parfaitement avec la gamme.

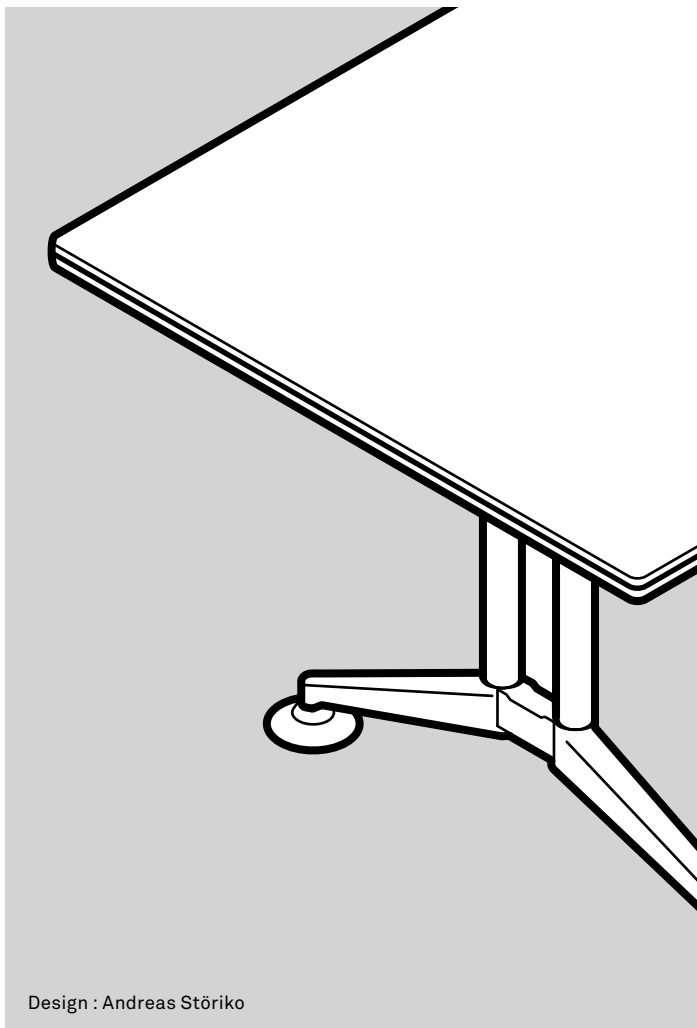






Logon. Gamme 620. Fiche technique.

Wilkhahn



Design : Andreas Störiko

Fonctions

Tables de travail individuelles et éléments modulaires pour espaces conférence permettant de réaliser des configurations fixes, mais restant évolutives dans le cadre d'espaces modulables. Dans ce contexte, les tables Logon et les tables pliantes Confair se complètent idéalement.

Structure

Piètement en aluminium moulé sous pression, finition chromé brillant polie ou laquée selon nuancier Wilkhahn. Colonnes en profilé d'aluminium anodisé naturel ou laqué selon nuancier Wilkhahn, laquées noir en liaison avec un piètement chromé. En option : colonnes en finition chromée brillant. Supports de plateaux en aluminium moulé sous pression, laqué noir ou gris argent satiné selon la finition du piètement. Traverses en profilé d'aluminium laqué noir ou gris argent satiné selon la finition du piètement. Tables en profondeur 75 - 90 cm dotées d'une traverse médiane, tables en profondeur 105 - 130 cm dotées de deux traverses. Vérins de compensation en polyamide, coloris noir. Roulettes verrouillables en polyamide noir. Modèle 621/35 : traverses en profilé d'acier laqué noir ou gris argent satiné selon la finition du piètement. Vérins de compensation en polyamide, coloris noir.

Composition du plateau

Panneau de particules ; chants rayonnés ou chants droits en bois et profilé antichoc intégré en élastomère, coloris noir, ou encore chants droits en matière synthétique. Sur les plateaux modulaires, chants droits sans profilés permettant une juxtaposition bord à bord.

Plateaux groupe 1 - Stratifié

Épaisseur du plateau 26 mm

Variante 1

Stratifié Unidekor selon nuancier Wilkhahn, chants bois rapportés, finition huilée naturelle. Stratifié décor bois sur demande.

Variante 2

Stratifié Softmatt selon nuancier Wilkhahn, chants bois rapportés, finition huilée naturelle, ou chants assortis en matière synthétique. Cette finition se distingue par ses caractéristiques anti-reflets et son toucher velouté ; elle est peu sensible aux marques de doigts.

Plateaux groupe 2 - Finition ébénisterie

Épaisseur du plateau 26 mm

Variante 1

Placage hêtre, chêne ou frêne (NB : frêne naturel non compatible avec des chants biseautés) selon nuancier Wilkhahn ; chants bois, coloris pratiquement identique à celui du placage.

Variante 2

Placage érable (NB : érable naturel non compatible avec des chants biseautés), noyer ou orme selon nuancier Wilkhahn ; chants bois, coloris pratiquement identique à celui du placage.

Appareillage

En standard, appareillage des placages au glissé.

Vernis de protection, grain apparent : chêne, frêne érable, noyer et orme.

Vernis de protection lisse : érable et hêtre.

De légères variations du ramage et irrégularités ne donnent pas droit à réclamation.

Voiles de fond

Profilé ondulé en aluminium extrudé, finition anodisée naturel ou laquée noir.

Fixation par embouts filetés, finition anodisée naturel. Les voiles de fond peuvent être installés ultérieurement.

Normes

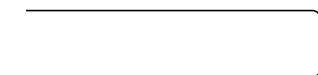
Les tables Logon sont conformes à la norme ANSI/BIFMA X 5.5.

Lors d'une commande complémentaire, veuillez indiquer si le placage de vos tables est appareillé au glissé ou à livre ouvert.

Profils de chants



Version standard : rayonné avec profilé antichoc intégré



Variante : droit avec profilé antichoc intégré



Chants droits en matière synthétique

Sous réserve de modifications techniques.

Logon. Gamme 620. Variantes.

Wilkhahn



Variantes de finition des plateaux : ébénisterie, stratifié (sans illustration) ou stratifié softmat (sans illustration) selon les nuanciers Wilkhahn correspondants. Finition des arceaux de piétement : chromée brillant (sans illustration), aluminium poli ou laquée (sans illustration). Finition des colonnes de piétement et des supports de plateau : laquée noir ou gris argent satiné (sans illustration), ou encore finition anodisée naturel ; finition chromée brillant en option (sans illustration).

Logon. Gamme 620. Variantes de plateaux.

Wilkhahn

Groupes de plateaux



Stratifié, finition ébénisterie variante 1 ou 2, stratifié Softmat,
Coloris supplémentaires : veuillez consulter notre Mediacenter

Stratifié. Le stratifié est obtenu en imprégnant avec une résine de synthèse des feuilles de papier, dont la feuille supérieure est teintée ou imprimée. On soumet ensuite le tout à une température et à une pression élevées. Le matériau qui en résulte est très résistant. Cela le prédestine aux tables soumises à un usage intensif et à des reconfigurations fréquentes.

Finitions ébénisterie. Le bois est un matériau naturel. Il présente des différences d'aspect et se patine avec le temps, dans des proportions qui varient d'une essence à l'autre et en fonction de la teinte initiale. Lorsqu'un rendu très uniforme est une priorité, les placages surteintés ou reconstitués sont les mieux adaptés.

Colonnes de piétement



Aluminium chromé brillant, anodisé naturel,
laqué noir ou gris argent satiné

Arceaux de piétement



Aluminium chromé brillant, poli ou laqué selon nuancier Wilkhahn

Supports de plateau et traverses

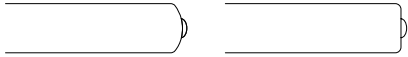


Aluminium laqué noir ou gris argent satiné

Logon. Gamme 620. Profils de chants.

Wilkhahn

Profils de chant



Version standard : chant bombé avec profilé antichoc intégré
En alternative : chant droit avec profilé antichoc intégré

Chant rayonné, profilé antichoc noir
intégré, épaisseur du plateau 26 mm



Chant rayonné, profilé antichoc blanc
intégré, épaisseur du plateau 26 mm



Chant droit, profilé antichoc
noir intégré,
épaisseur du plateau 26 mm



Chant droit, profilé antichoc
blanc intégré,
épaisseur du plateau 26 mm



Logon. Gamme 620. Accessoires et divers.

Wilkhahn



Le voile de fond Logon en aluminium extrudé se distingue par sa structure gaufrée. Au-delà de sa vocation de barrière visuelle, il masque le câblage éventuel.

620/2 Chemin de câbles vertical

Se positionne entre les tubes de piétement verticaux ;
finition laquée noir ou gris argent satiné



707/1 Passage de câbles

matière synthétique noire, Ø 80 mm



707/2 Passage de câbles

aluminium laqué noir, Ø 85 mm



707/2 Passage de câbles

aluminium anodisé naturel, Ø 85 mm



Logon. Gamme 620. Accessoires et divers.

Wilkhahn



Boîtier de connexion Basic intégré



Boîtier de connexion Basic intégré



Trappe intégrée Executive



Trappe intégrée Executive



Boîtier de connexion double face intégré



Boîtier de connexion double face intégré



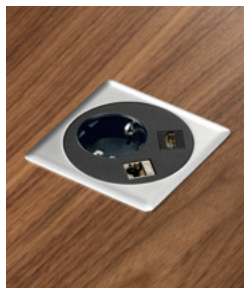
Trappe intégrée Basic



Trappe intégrée Basic



Boîtier de connexion
Move intégré



Boîtier de connexion
Compact intégré



Passage de câbles



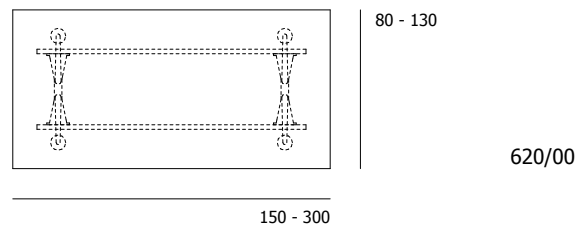
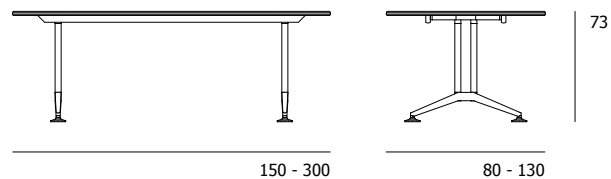
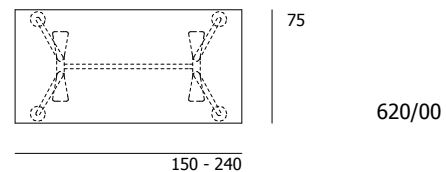
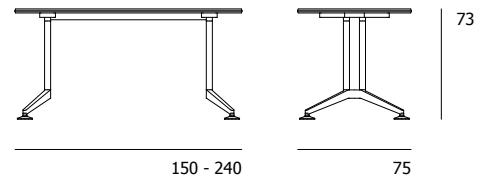
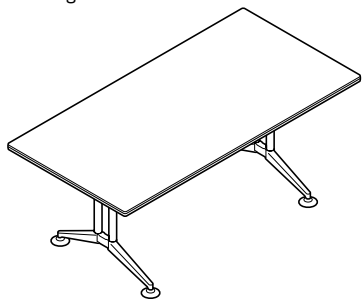
Prises multiples courants forts/courants faibles

Pour l'intégration des accessoires techniques dans les différents modèles, veuillez vous reporter au tarif.

Logon. Gamme 620. Modèles et dimensions.

Wilkhahn

620/00
Table
rectangulaire



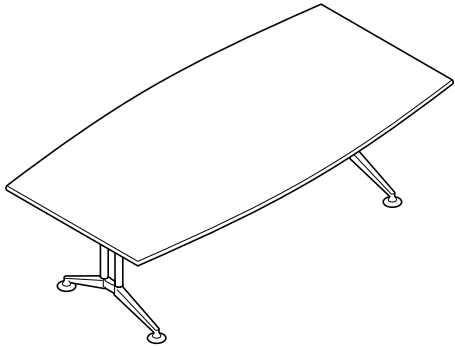
	Profondeur						
Largeur	75	80	90	100	110	120	130
150	•	•	•	•	•	•	•
160	•	•	•	•	•	•	•
180	•	•	•	•	•	•	•
200	•	•	•	•	•	•	•
220	•	•	•	•	•	•	•
230	•	•	•	•	•	•	•
240	•	•	•	•	•	•	•
300	–	–	–	•	•	•	•

- disponible
- non disponible

Logon. Gamme 620. Modèles et dimensions.

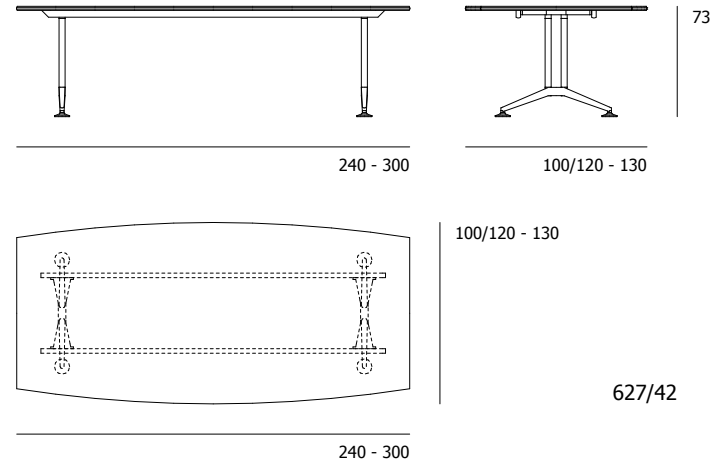
Wilkhahn

627/42

 Table
forme tonneau


	Profondeur	
Largeur	100/120	100/130
240	•	–
260	•	–
300	–	•

- disponible
- non disponible

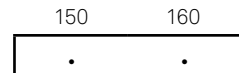


Logon. Gamme 620. Modèles et dimensions.

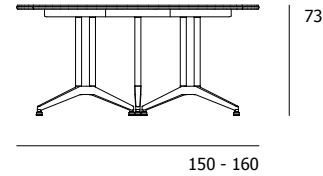
Wilkhahn

621/35

 Table
ronde

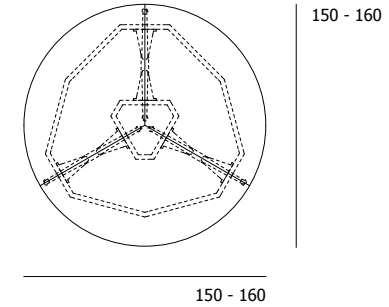
Diamètre


• disponible



73

150 - 160

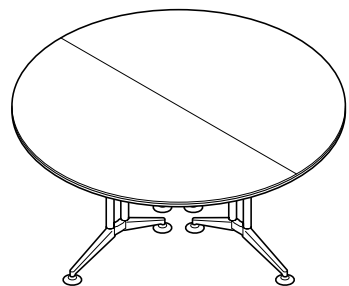
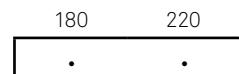


150 - 160

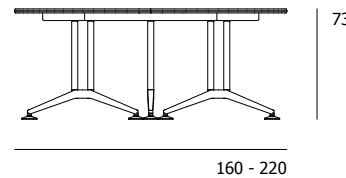
150 - 160

621/35

622/45

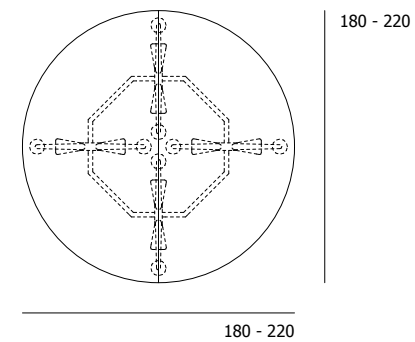
 Table
ronde

Diamètre


• disponible



73

160 - 220



180 - 220

180 - 220

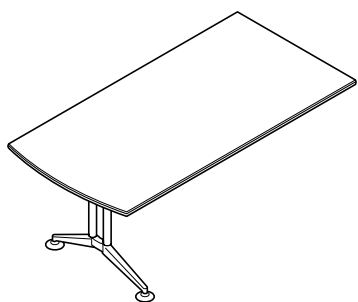
622/45

Logon. Gamme 620. Modèles et dimensions.

Wilkhahn

620/11

Table modulaire
élément initial
extrémité arrondie d'un seul côté

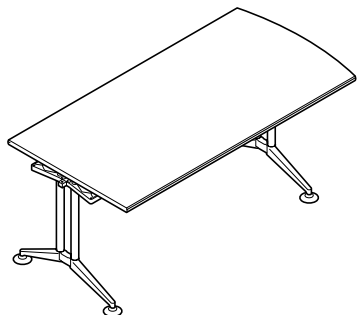


Largeur	Profondeur					
	80	90	100	110	120	130
160	•	•	•	•	•	•
180	•	•	•	•	•	•
200	•	•	•	•	•	•
220	•	•	•	•	•	•
230	•	•	•	•	•	•
240	•	•	•	•	•	•

- disponible

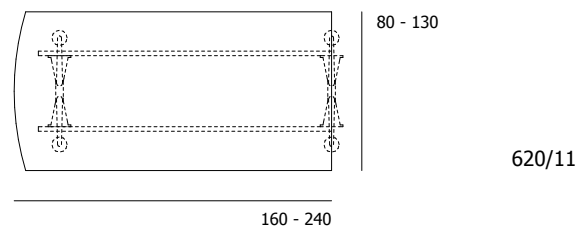
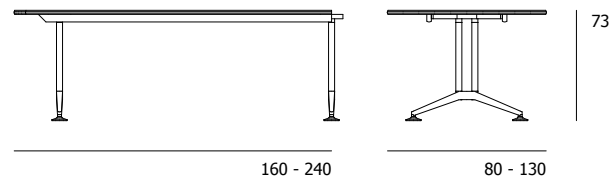
620/21

Table modulaire
élément terminal
extrémité arrondie d'un seul côté

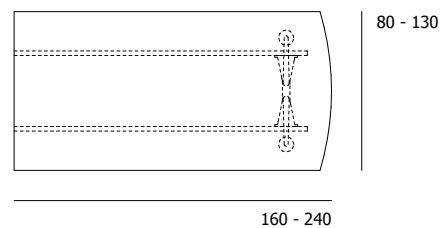
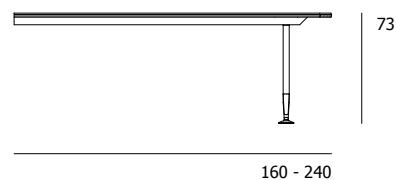


Largeur	Profondeur					
	80	90	100	110	120	130
160	•	•	•	•	•	•
180	•	•	•	•	•	•
200	•	•	•	•	•	•
220	•	•	•	•	•	•
230	•	•	•	•	•	•
240	•	•	•	•	•	•

- disponible



620/11

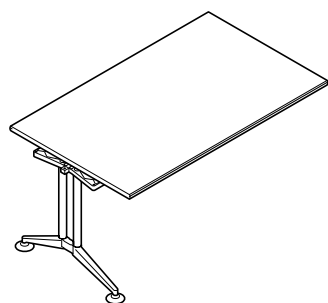


620/21

Logon. Gamme 620. Modèles et dimensions.

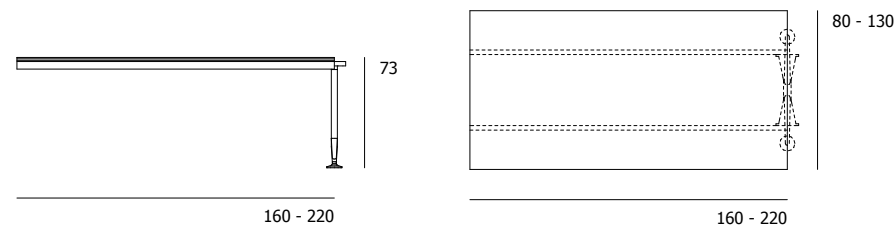
Wilkhahn

620/31
Table modulaire
élément intermédiaire
rectangulaire



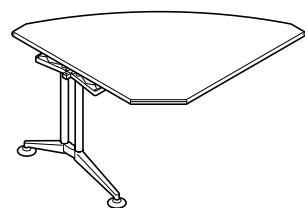
Largeur	Profondeur					
	80	90	100	110	120	130
160	•	•	•	•	•	•
180	•	•	•	•	•	•
200	•	•	•	•	•	•
220	•	•	•	•	•	•

- disponible

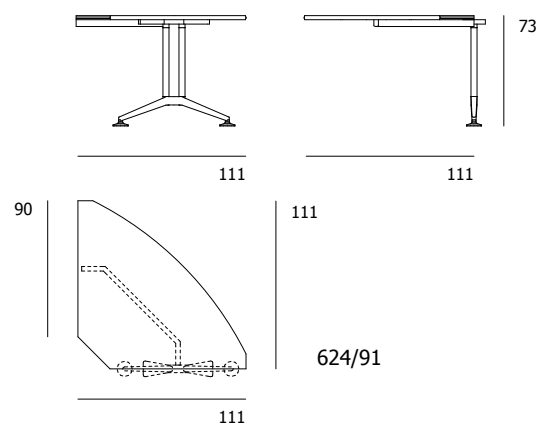


620/31

624/91
Table modulaire
élément d'angle à 90°



90 x 10 x R 227 x 10 x 90 x 30, H 73



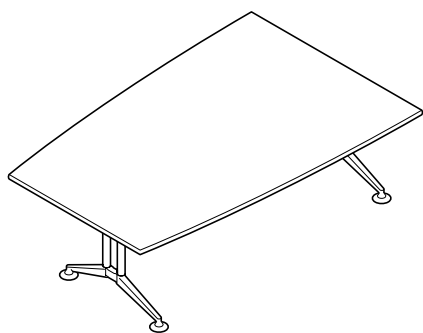
624/91

Logon. Gamme 620. Modèles et dimensions.

Wilkhahn

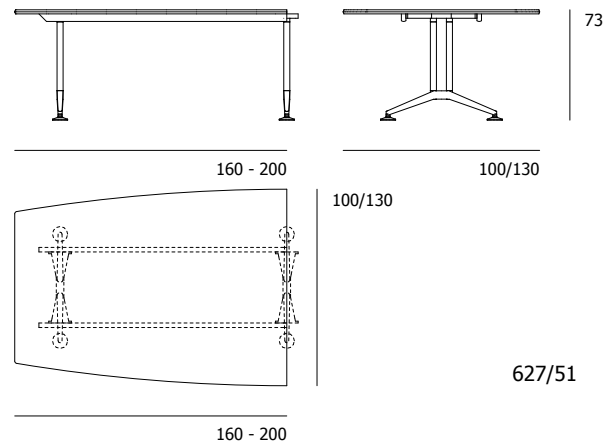
627/51

Table modulaire
élément initial
en demi-tonneau



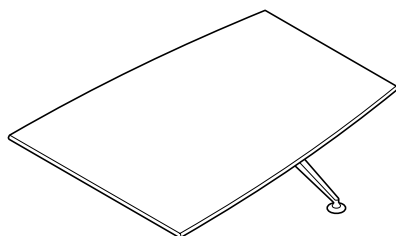
	Profondeur
Largeur	100/130
	160 .
	180 .
	200 .

- disponible



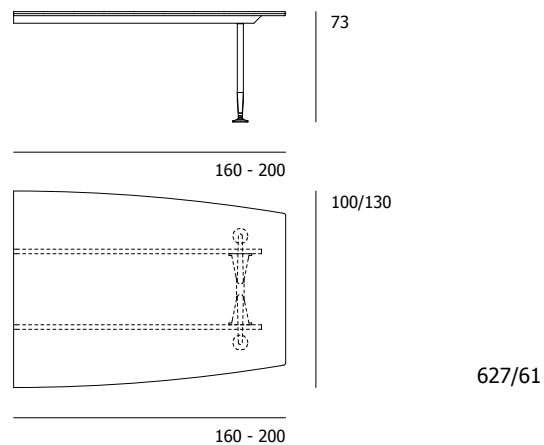
627/61

Table modulaire
élément terminal
en demi-tonneau



	Profondeur
Largeur	100/130
	160 .
	180 .
	200 .

- disponible

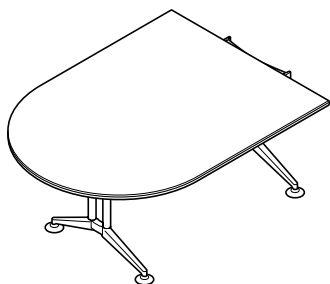


Logon. Gamme 620. Modèles et dimensions.

Wilkhahn

628/51

Table modulaire
élément initial
en demi-ovale

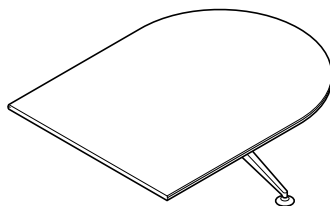


	Profondeur
Largeur	120
160	•
180	•
200	•

- disponible

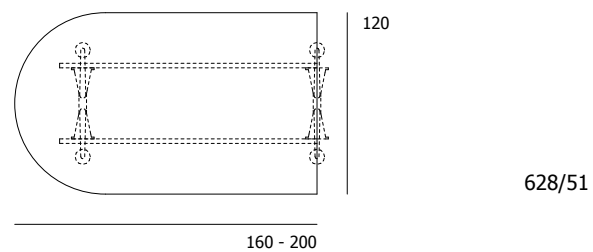
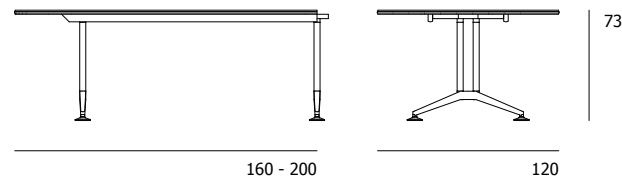
628/61

Table modulaire
élément terminal
en demi-ovale

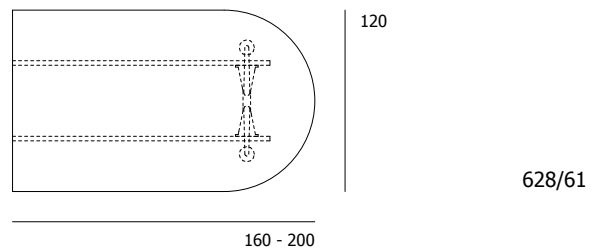
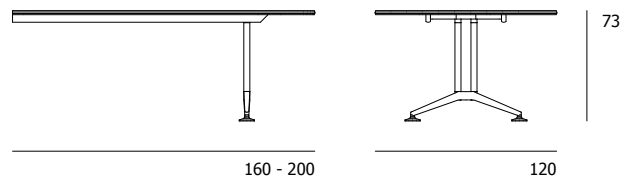


	Profondeur
Largeur	120
160	•
180	•
200	•

- disponible



628/51

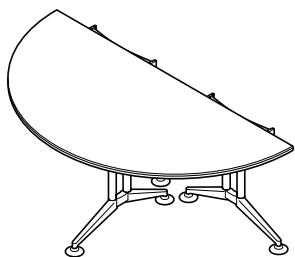


628/61

Logon. Gamme 620. Modèles et dimensions.

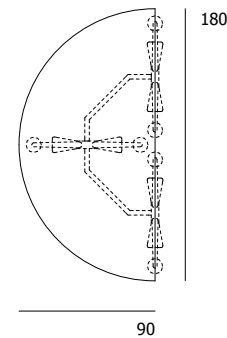
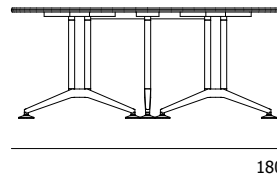
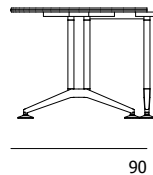
Wilkhahn

622/11

 Table modulaire
élément initial
en demi-lune


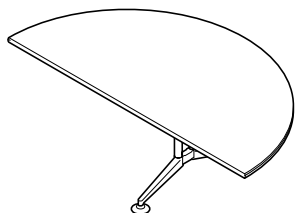
Profondeur	90
Largeur	180

- disponible



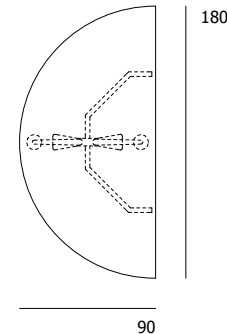
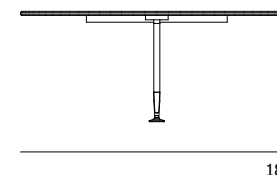
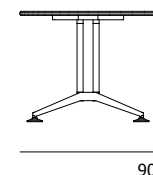
622/11

622/21

 Table modulaire
élément terminal
en demi-lune


Profondeur	90
Largeur	180

- disponible



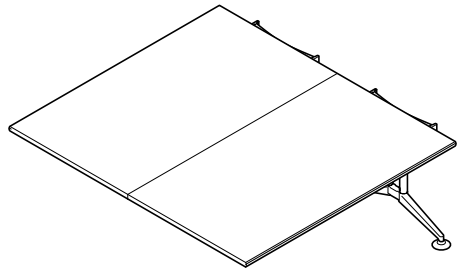
622/21

Logon. Gamme 620. Modèles et dimensions.

Wilkhahn

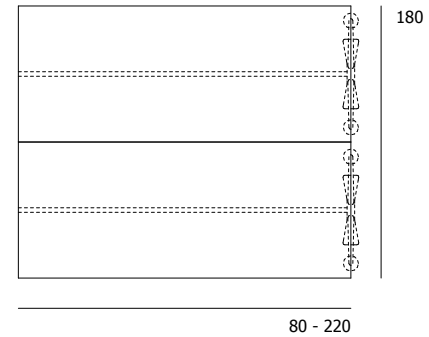
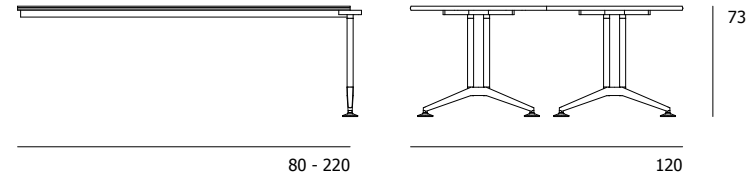
622/31

Table modulaire
élément intermédiaire
rectangulaire



	Profondeur
Largeur	180
	80
	160
	220

- disponible

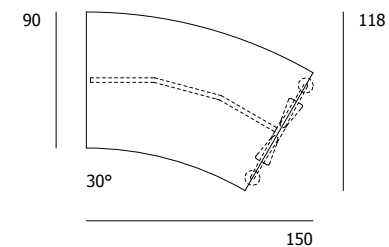
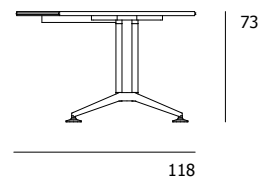
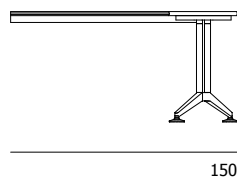
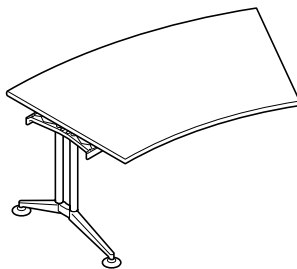


622/31

Logon. Gamme 620. Modèles et dimensions.

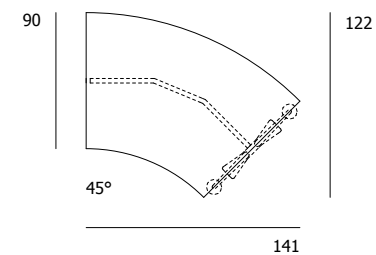
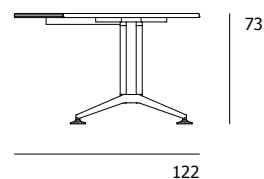
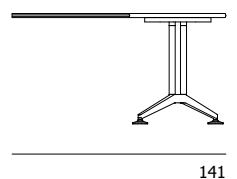
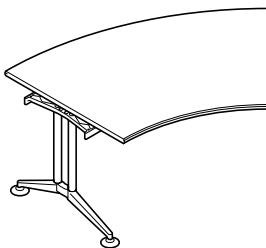
Wilkhahn

620/41
Table modulaire
Segment courbe à 30°
90 x 155



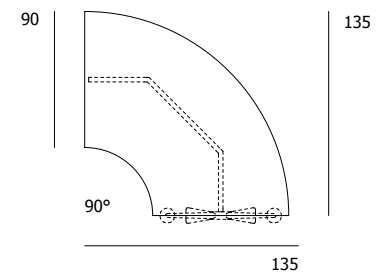
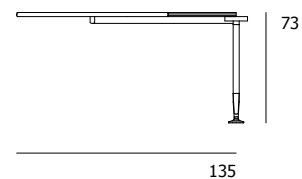
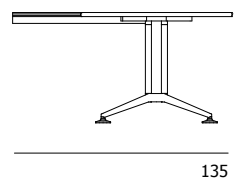
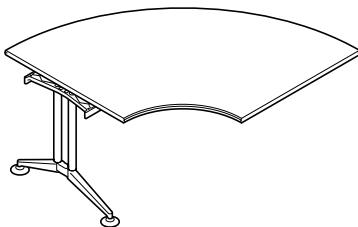
620/41

620/41
Table modulaire
Segment courbe à 45°
90 x 153



620/41

620/41
Table modulaire
Segment courbe à 90°
90 x 191

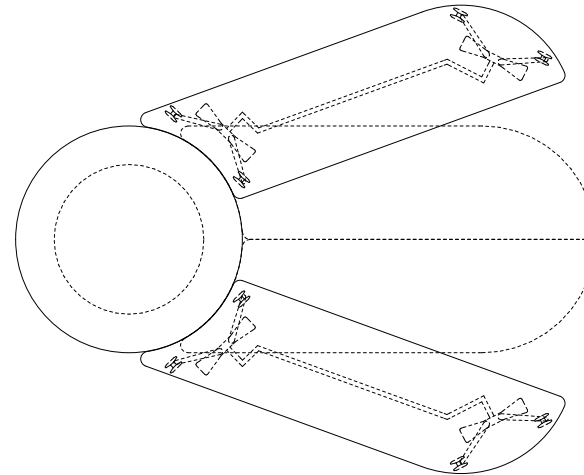
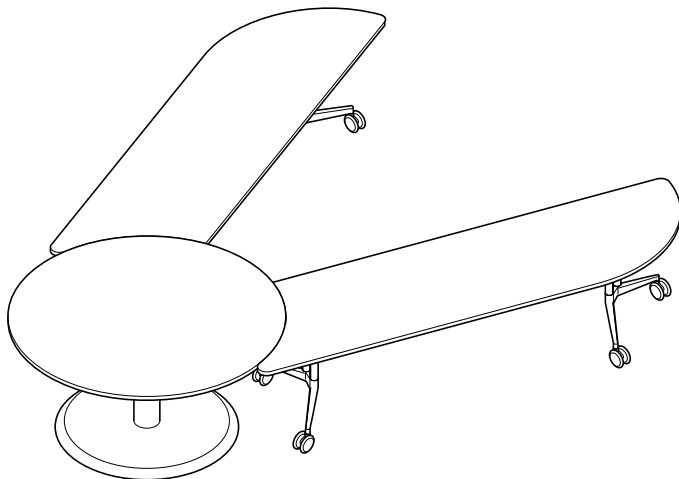
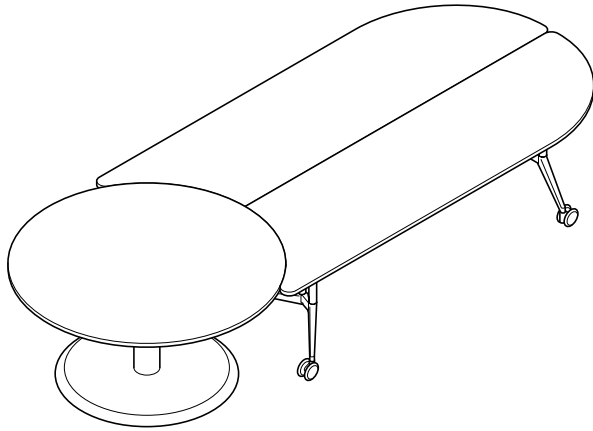


620/41

Logon. Gamme 620. Modèles et dimensions.

Wilkhahn

622/00
Table modulaire pour visioconférence
310 x 364



150/363

384/310

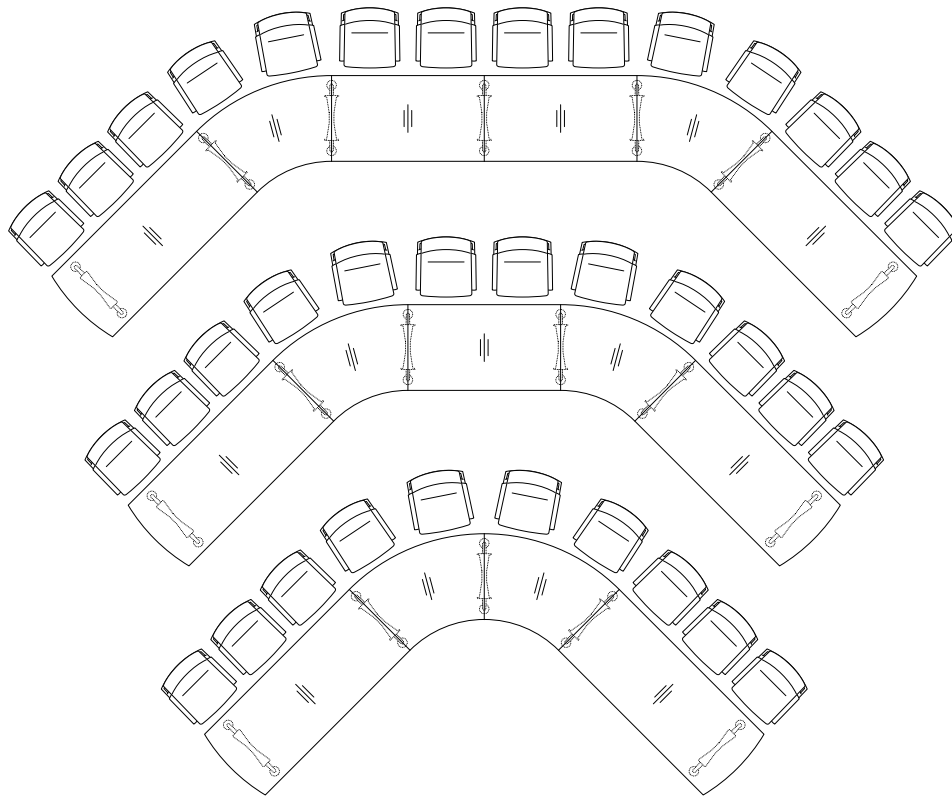
622/00

Logon. Gamme 620. Modèles et dimensions / Exemples de configuration.

Wilkhahn

36 participants
3 x 620/11, 240x90
3 x 620/21, 240x90
3 x 620/31, 160x90
6 x 620/11, 153x90, 45°

772

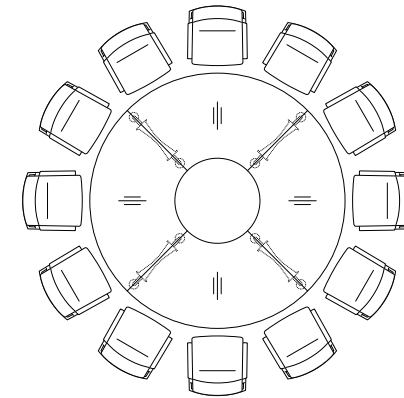


900

740

580

12 participants
4 x 620/41, 191x90, 90°

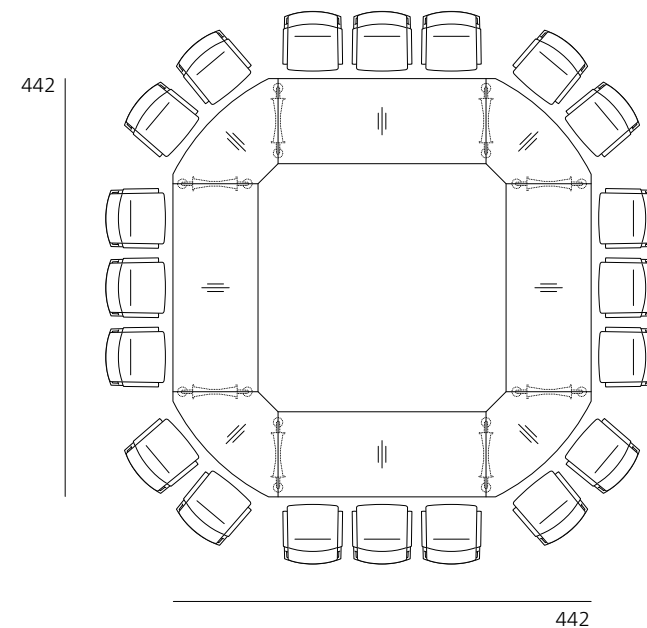
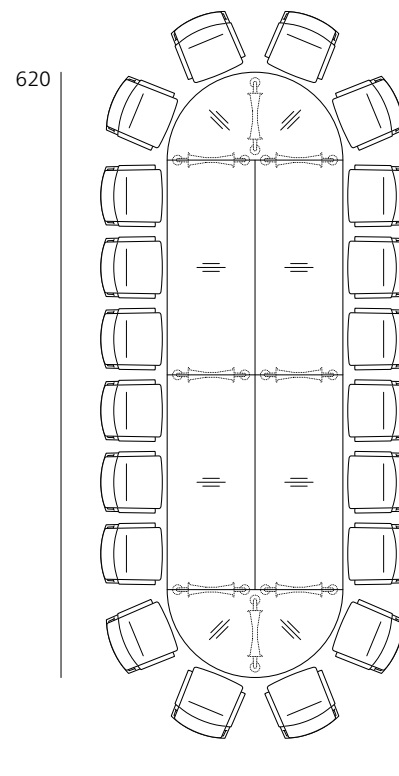
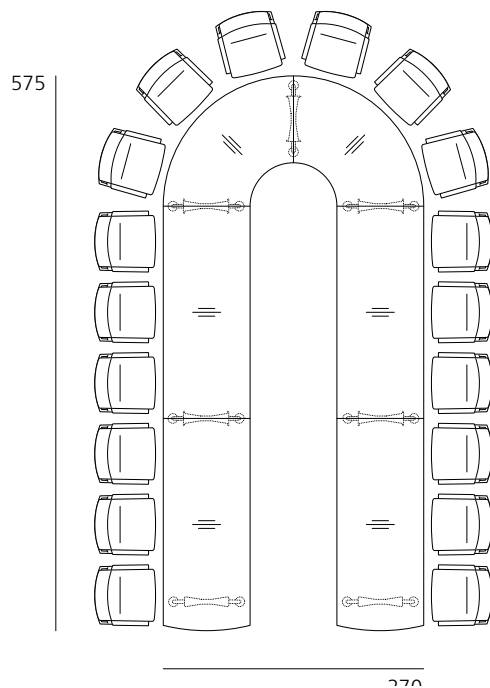
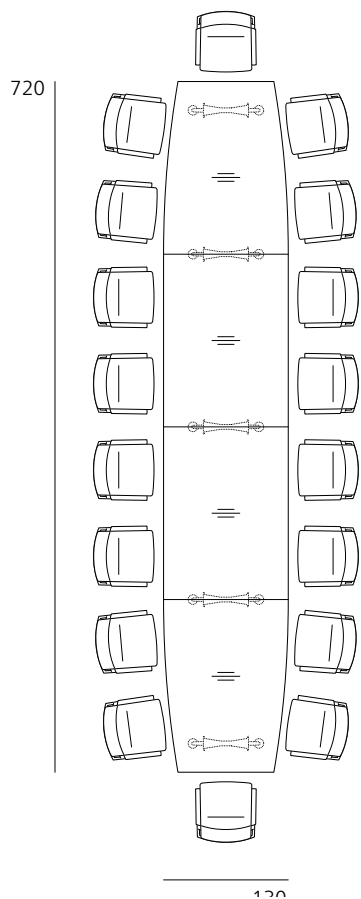


270

Logon. Gamme 620. Modèles et dimensions / Exemples de configuration.

Wilkhahn

- 18 participants**
1 x 627/51, 100/130x180
1 x 627/61, 100/130x180
2 x 620/31, 130x180
- 18 participants**
1 x 620/11, 220x90
1 x 620/21, 220x90
2 x 620/31, 220x90
4 x 620/41, 191x90, 90°
- 20 participants**
1 x 622/11, 180x90
1 x 622/21, 180x90
2 x 622/31, 220x180
- 20 participants**
4 x 620/31, 220x90
4 x 624/91, 90x10xR227x10x90x30, 90°



Logon. Gamme 620. Distinctions / normes / certifications.

Wilkhahn

Certifications et normes produit



ANSI/BIFMA X 5.5

Certifications décernées à l'entreprise, affiliations



Mitglied der
DGNB
Deutsche Gesellschaft für Nachhaltiges Bauen
German Sustainable Building Council

