

Wilkhahn

Sillas Aline. Programa 230.

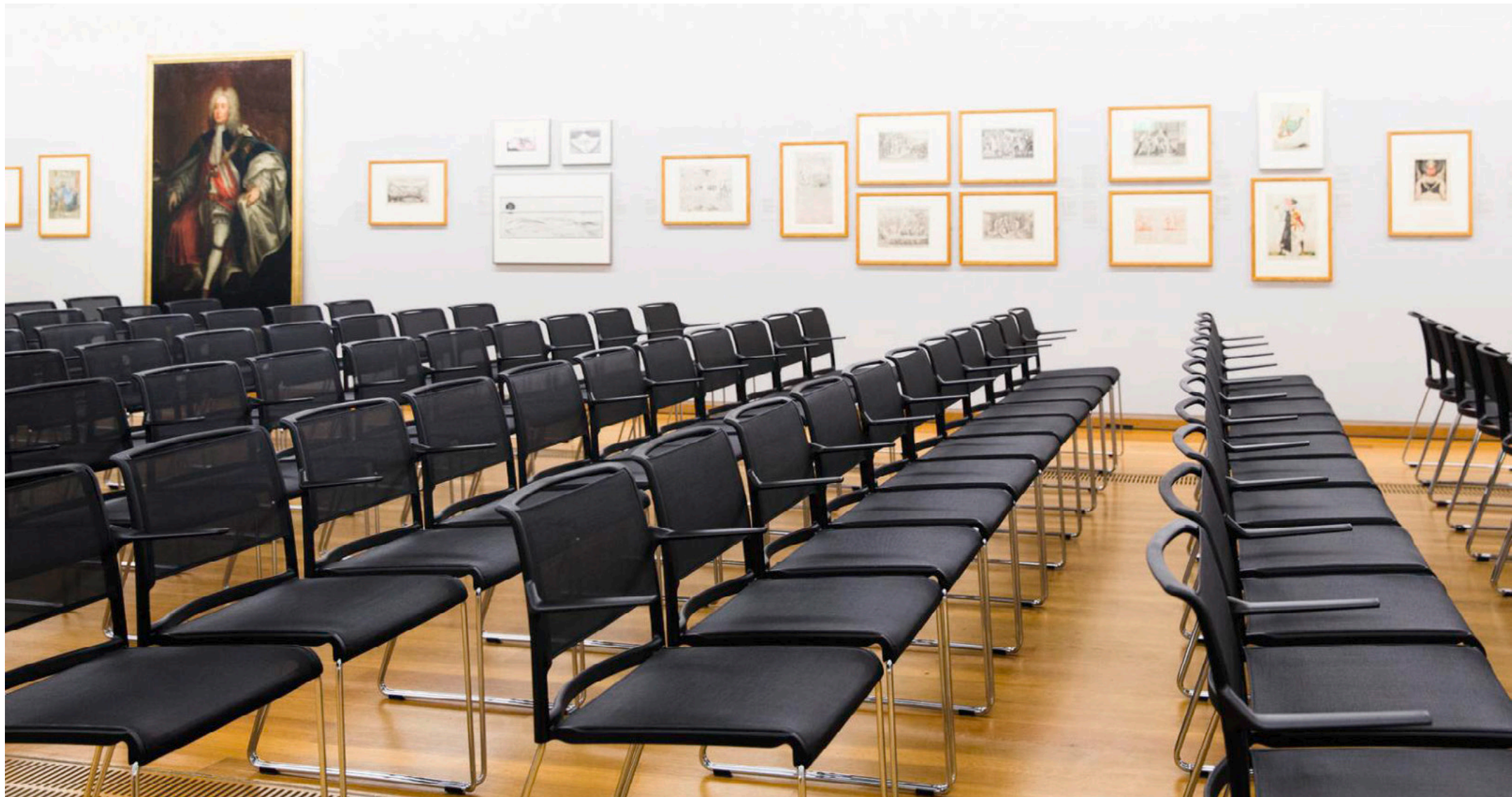




Aline – Sillas de uso múltiple.

Con la familia del programa Aline de Andreas Störiko, Wilkhahn establece un estándar para áreas de equipamiento de zonas de múltiple uso y de comunicación informales. El núcleo del programa Aline es el patín. Aquí, el diseño, la innovación y la calidad se combinan de forma coherente: los marcos autoportantes del asiento y respaldo, hechos de plástico altamente resistente, así como el armazón afiligranado de acero redondo cromado, conforman, gracias a un sofisticado principio constructivo, una estructura reticular estable con materiales de reducidas dimensiones y poco peso. El revestimiento tensado, del mismo color, se adapta a las distintas formas corporales y, gracias a su ventilación posterior, produce una agradable sensación de relax al estar sentado.

Lo especial de esta silla es que el marco del asiento y del respaldo, en los colores blanco, negro o gris, se ha diseñado conforme al “principio de railes-patines”. Esto permite un apilado muy compacto y seguro, protegiendo el revestimiento del asiento gracias a la distancia preestablecida. Gracias al diseño integrado, reducido ópticamente a sólo dos materiales, Aline es un equipamiento ideal en restaurantes, salas de reuniones, auditorios, áreas de espera, patios de operaciones o zonas privadas.





Aline – Sillas giratorias y de visita.

Si un programa combina de forma tan fascinante la ligereza estética con el confort de sentado, ¿por qué no trasladar el concepto de diseño a una silla giratoria de visita o de oficina? Para que la calidad de diseño de los marcos del asiento y respaldo se mantenga también en el pie, se han diseñado dos pies de fundición de aluminio inyectado: un pie plano en forma de cruz para la silla giratoria de visita y un pie de estrella de orientación vertical con ruedas, para la silla de oficina móvil, la cual es de altura ajustable sin escalonamientos. Tanto las columnas como las bases son de aluminio cromado y son, así, muy robustas. Ambos modelos tienen amortiguación de columna, que, en combinación con la excelente elasticidad de la malla, ofrecen un extraordinario confort en salas de reunión, de asesoramiento, de ventas o de lectura, así como en cibercafés o en el escritorio de casa.

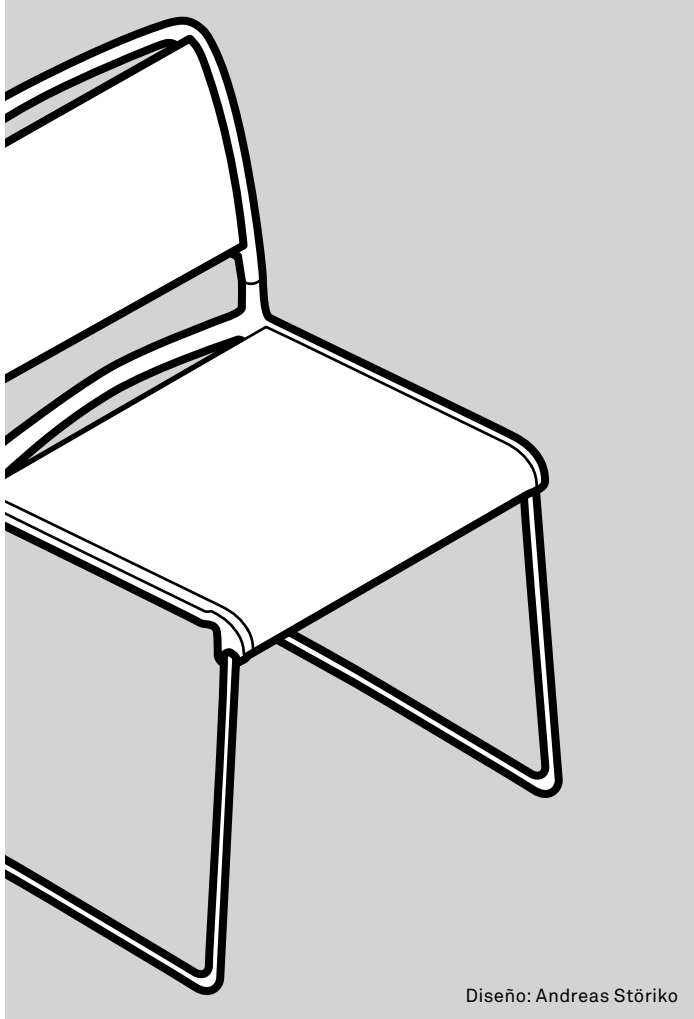


Aline-S.

Si se desea una presencia visual llamativa de sillas multiusos apilables, el modelo Aline-S ofrece la solución adecuada. El asiento y el respaldo están cubiertos con membranas elásticas realizadas en poliamida pura de grano fino, sin mezcla de materiales, con ranuras precisas. Formalmente corresponden al arco trasero del bastidor del asiento, proporcionando una ventilación agradable y ofrecen diferentes elasticidades en el áreas de asiento y respaldo. Las membranas con un aspecto de alta calidad, son agradables al tacto, fácilmente de limpiar y reemplazar después de años de uso intensivo, si fuera necesario. Aline-S, por tanto, es adecuado para contextos de uso en el que además se requiera también una estética elegante, un fácil uso y una facilidad de mantenimiento: para usos en restaurantes de empresa, cafeterías, en vestíbulos públicos y en salas de usos múltiples.

Sillas Aline. Programa 230. Características técnicas.

Wilkhahn



Diseño: Andreas Störiko

Función

Silla de uso múltiple

Silla de uso múltiple ligera, transparente y apilable, para el uso en áreas de reunión y asesoramiento, seminarios y zonas donde se necesiten muchas sillas. Apilado altamente compacto y reducido, con una altura adicional de sólo 20 mm por cada silla apilada gracias a la forma especial de los marcos del asiento y respaldo (con 15 sillas apiladas la altura total es de 106 cm, modelo 233 sólo 109 cm). Peso de sólo 5,1 kg (sin apoyabrazos) o de 5,4 kg (con apoyabrazos). Silla de uso múltiple opcionalmente con el asiento tapizado, en versión apilable o no apilable. La versión apilable está equipada con unos distanciadores de apilamiento extremadamente compactos y estéticos. Silla de uso múltiple ligera, transparente y apilable, para el uso en áreas de reunión y asesoramiento, seminarios y zonas donde se necesiten muchas sillas. Apilado altamente compacto y reducido, con una altura adicional de sólo 20 mm por cada silla apilada gracias a la forma especial de los marcos del asiento y respaldo (con 15 sillas apiladas la altura total es de 106 cm, modelo 233 sólo 109 cm). Peso de sólo 5,1 kg (sin apoyabrazos) o de 5,4 kg (con apoyabrazos). Silla de uso múltiple opcional-

mente con el asiento tapizado, en versión apilable o no apilable. La versión apilable está equipada con unos distanciadores de apilamiento extremadamente compactos y estéticos.

Silla alta

Silla alta afilegranada y transparente con respaldo y reposapiés, con el asiento tapizado opcionalmente. Sillas de visita giratorias transparentes, así como sillas de oficina giratorias de altura ajustable, para áreas de reunión y asesoramiento, cibercafé, salas de ventas y para el trabajo de oficina temporal.

Armazón

Silla de uso múltiple

Armazón de patines de tubo redondo de acero, diámetro 12 mm, cromado, ejecutado en la parte anterior como apoyo del marco del asiento y guiado por detrás dentro de los marcos del respaldo. Opcionalmente disponible con deslizantes universales en color negro, para todo tipo de suelos, opcionalmente con fieltro. Al pedir las uniones de fila, automáticamente se utilizan deslizantes universales, opcionalmente con capa de fieltro adicional para suelos sensibles a rasguños (como piedra, parqué). La unión estándar ref. 231 para los modelos 233/1 y 233/2 no se puede utilizar en este caso.

Silla alta

Como la silla de uso múltiple pero no apilable, refuerzo adicional con soportes de acero plano cromado (16 x 6 mm) y reposapiés de tubo redondo de acero.

Silla giratoria de visita y oficina

Pie de cuatro brazos (silla de visita) o de cinco brazos (silla de oficina) de fundición de aluminio inyectado cromado. Silla de visita con deslizantes de poliamida negra (suelos blandos) o poliuretano negro (suelos duros), y capa de fieltro opcional. Silla giratoria con ruedas dobles frenadas de poliamida negra-gris (para suelos blandos) o con superficie de rodadura blanda (para suelos duros), opcionalmente con dispositivo para la descarga de electricidad estática. Columna giratoria fija con suspensión de la profundidad del asiento (silla de visita) o columna giratoria de altura ajustable sin escalonamientos (silla de oficina), cromada.

Asiento y respaldo

Mod. 230/1, 230/2, 230/5, 230/6 Marco del asiento y del respaldo de poliamida reforzada con fibra de vidrio, altamente resistente, de color integrado blanco, gris y negro. En los marcos va tensado un robusto tejido de poliéster en

el mismo color que los marcos. Cuando el marco es en color negro, la malla también disponible en los colores cobrenegro o plata-negro. Marco del respaldo opcionalmente con o sin apoyabrazos del mismo material y color. Opcionalmente con carcasa de polipropileno con espuma tapizada en el asiento. Variante apilable (solo modelos 230/1 y 230/2), con distanciadores de poliamida reforzada con fibra de vidrio en el mismo color que la estructura de asiento y respaldo. Mod. 233/1, 233/2, 233/4, 233/6 Marco de asiento y respaldo de poliamida reforzada de fibra vidrio de alta resistencia, en color blanco o negro, con o sin apoyabrazos en el mismo material y color de la membrana de material plástico de poliamida teñida a juego con el marco de asiento y respaldo. Opcionalmente con asiento de espuma de corte, tapizada. Variantes apilables (modelos 233/1 y 233/2) con distanciadores de poliamida reforzada de fibra de vidrio en el mismo color que la estructura del asiento y respaldo. Sillas giratorias y de vista modelo 232/1, 232/2, 231/1 y 231/2, opcionalmente con asiento acolchado con tapizado respunteado. Grosor del tapizado 10 mm.

Sujeto a cambios.

Sillas Aline. Programa 230. Características técnicas.

Wilkhahn

Accesorios

Opcionalmente para la silla de uso múltiple: elemento de unión 231 (sólo para Mod. 230/1, 230/2), para formar filas con cierre automático, de acero plano en cromado mate. Uniones 238 solo en combinación con deslizantes universales de Polioximetileno (POM) de color negro para suelos duros y blandos, o con fieltro para suelos sensibles a ralladuras. Las sillas con apoyabrazos sólo se pueden unir intercalando sillas sin apoyabrazos. Carro apilable de tubo de acero en color negro, con cuatro ruedas para suelos duros y blandos, de las cuales dos se pueden orientar y bloquear.

Normas

Las sillas apilables Aline cumplen la norma para sillas de oficina DIN EN 16139-L1 y la norma ANSI/BIFMA X 5.1.



www.tuv.com
ID 1000000000



Aline / Aline-S. Programa 230. Variantes.

Wilkhahn



230/1
Silla de uso múltiple



230/2
Silla de uso múltiple con apoyabrazos



230/5
Silla alta y/o de cafetería



230/6
Silla alta y/o de cafetería con apoyabrazos



233/1 Aline-S
Silla de uso múltiple con asiento tapizado



233/1 Aline-S
Silla de uso múltiple



233/2 Aline-S
Silla de uso múltiple con apoyabrazos



233/4 Aline-S
Silla alta y/o de cafetería



233/6 Aline-S
Silla alta y/o de cafetería con apoyabrazos

Aline. Programa 230. Variantes.

Wilkhahn



232/1
Silla giratoria con ruedas



232/2
Silla giratoria con ruedas y apoyabrazos



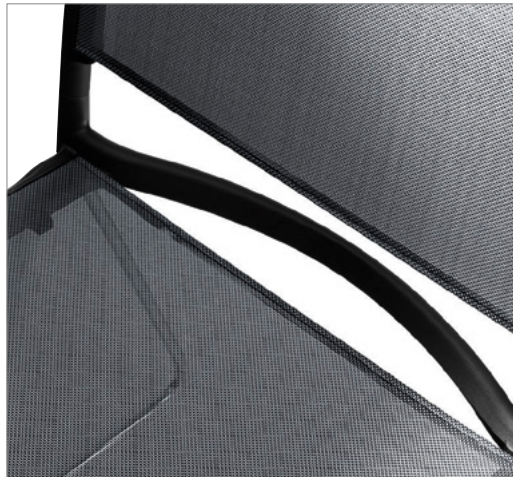
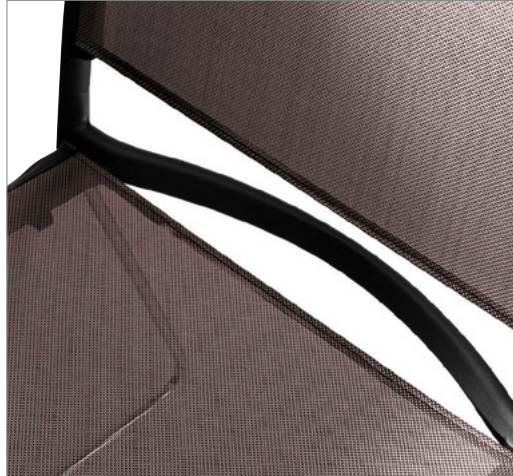
231/2
Silla de visita



231/2
Silla de visita con apoyabrazos

Aline. Programa 230. Variantes.

Wilkhahn



Armazón de asiento y respaldo en blanco o negro

Tejido de poliéster en cobre-negro o plata-negro sólo cuando el armazón es en color negro

Tejido de poliéster en blanco o negro

Tapizado pespunteado en tela 47/Nova

Aline / Aline-S. Programa 230. Variantes de tapizado.

Wilkhahn



232/1 Bastidor de asiento y respaldo revestido



232/2 Bastidor de respaldo revestido, acolchado de asiento respunado

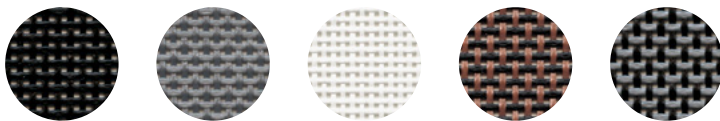


233/2 Bastidor de asiento y respaldo en membrana de plástico



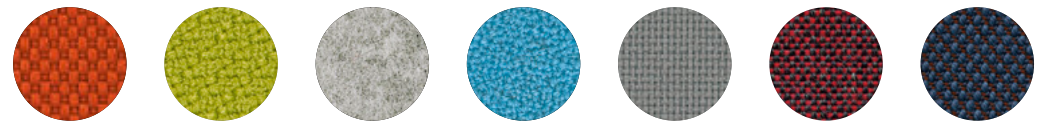
233/1 Bastidor de asiento y respaldo en membrana de plástico, con asiento tapizado

Tejido de poliéster Aline



Negro, gris, blanco, cobre/negro o plata/negro

Tapizados de asiento Aline / Aline-S (no todos los tapizados son aplicables para todas las versiones)



47 Nova | 54 Pitch | 60 Blend | 63 Auris | 66 Lona | 68 Kvadrat Remix 2 | 91 Kvadrat Steelcut Trio 3 | para ver todos los tapizados y otros colores, visite nuestro media center.

Aline / Aline-S. Programa 230. Acabados de armazón.

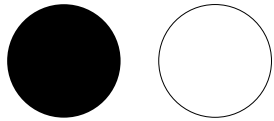
Wilkhahn

Marco de asiento y respaldo Aline



Negro, gris o blanco

Bastidor de asiento y respaldo, membrana Aline-S



Negro o blanco

Acabados de armazón Aline / Aline-S



Tubo redondo de acero, cromado

Aline. Programa 230. Accesorios y varios.

Wilkhahn



Accesorios útiles para grandes eventos: los clips fáciles de insertar con numeración de filas o asientos. El conector en línea, disponible como accesorio para la silla multifuncional, es un juego de niños. Automáticamente se vuelve a encajar y está fabricado en acero plano cromado mate: ¡sólo tiene que plegarlo, sujetarlo en la siguiente silla y listo!

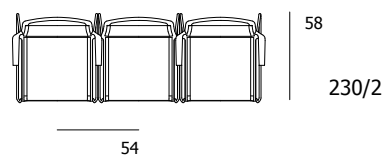
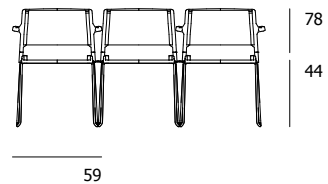
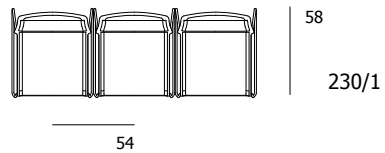
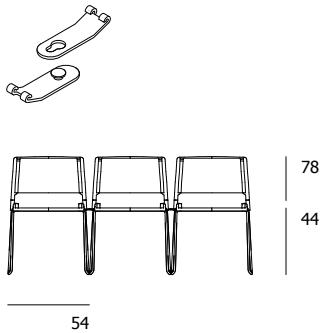
Los deslizantes especiales con los conectores en línea son igualmente inteligentes y permiten unir y colocar entre sí a modelos sin apoyabrazos o, alternativamente, con y sin apoyabrazos, sin que haya piezas sueltas ni afecte negativamente a la capacidad de apilamiento de las sillas.

La ligereza de las sillas permite un apilamiento fácil de hasta 15, y con un carro de apilado de hasta 20 sillas con o sin apoyabrazos, con sólo 20 mm por silla, además de la altura total de las sillas apiladas. El borde del respaldo actúa como asa, las ranuras laterales en el armazón del asiento hacen que las sillas sean fáciles de deslizar hacia delante y sacarlas de la pila.

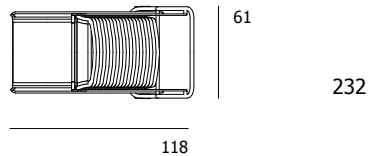
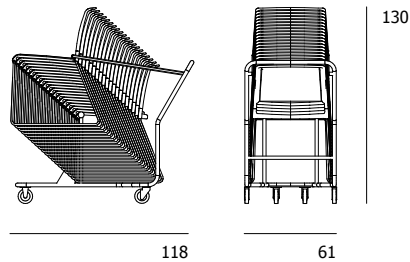
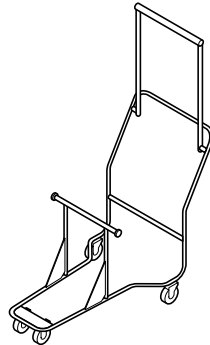
Aline. Programa 230. Accesorios y varios.

Wilkhahn

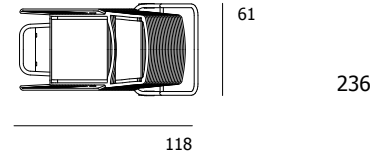
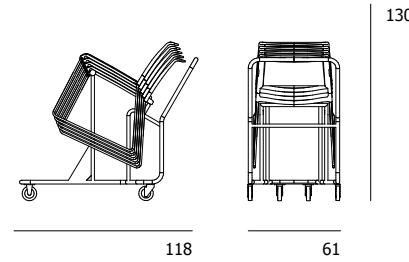
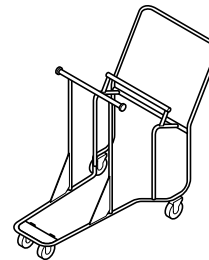
231 Elemento de unión para formar filas
(para modelos 230/1 y 230/2)



232 Carro de transporte
para 20 sillas polivalentes



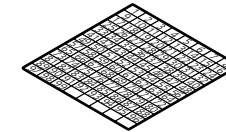
236 Carro de transporte
para 15 sillas polivalentes
con asiento tapizado



234 Clip de fijación
para numeración de asiento y fila
(para modelos 230/1 y 230/2)



235 Arco para números, autopegado
1 juego (1 – 400 para asiento y
1 – 100 para numeración de filas)



238 Elemento de unión para formar filas
(para modelos 233/1 y 233/2)
con deslizantes para suelo blando

(para modelos 230/1 y 230/2)
con deslizantes con capa de fieltro

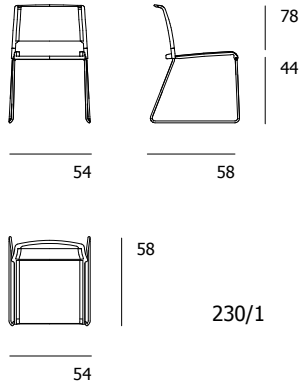
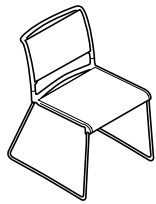


- Otros accesorios no mostrados:
- Higher backrest (total height 80 cm)
 - Outdoor version
 - Multipurpose glides
 - Glides for soft flooring
 - Glides with felt insert

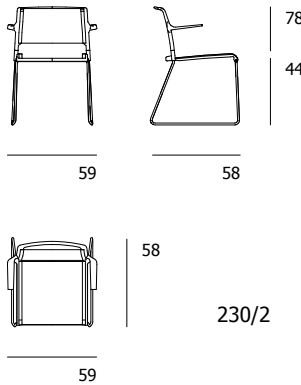
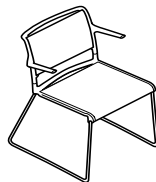
Aline. Programa 230. Modelos y dimensiones.

Wilkhahn

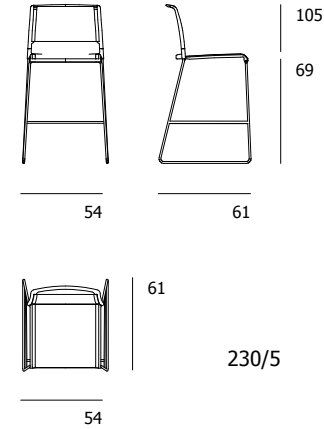
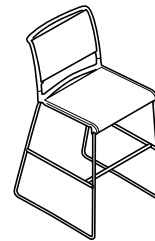
230/1
Silla de uso múltiple



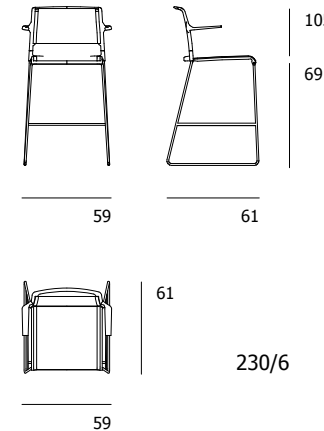
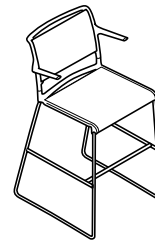
230/2
Silla de uso múltiple
con apoyabrazos



230/5
Silla alta y/o de cafetería



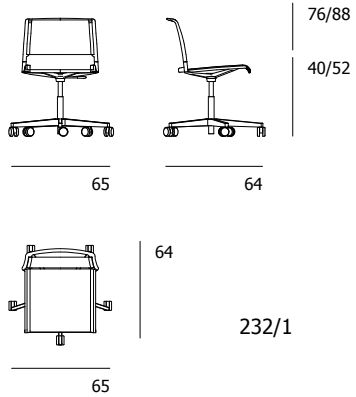
230/6
Silla alta y/o de cafetería
con apoyabrazos



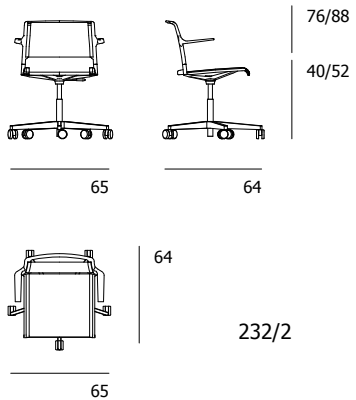
Aline. Programa 230. Modelos y dimensiones.

Wilkhahn

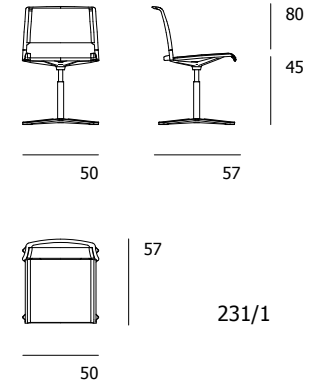
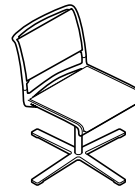
232/1
Silla giratoria



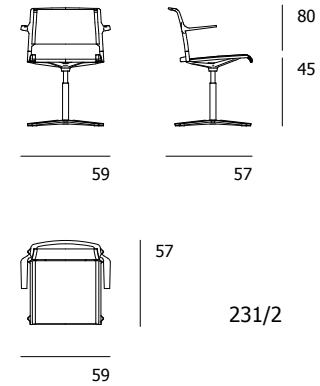
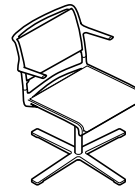
232/2
Silla giratoria
con apoyabrazos



231/1
Silla de visita



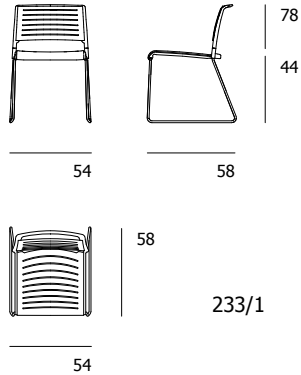
231/2
Silla de visita
con apoyabrazos



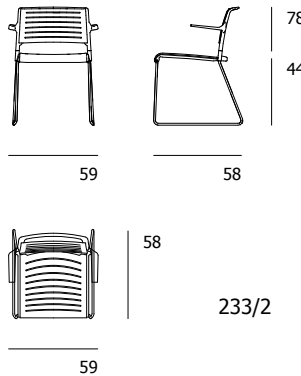
Aline. Programa 230. Modelos y dimensiones.

Wilkhahn

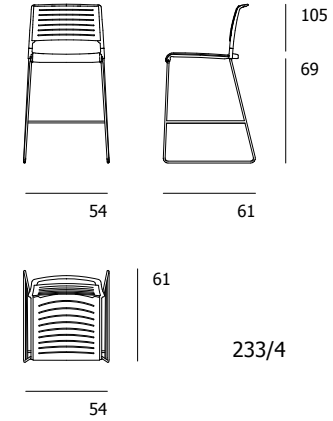
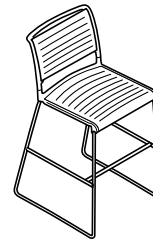
233/1
Silla de uso múltiple



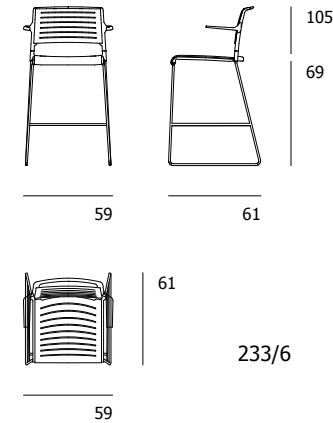
233/2
Silla de uso múltiple
con apoyabrazos



233/4
Silla alta y/o de cafetería



233/6
Silla alta y/o de cafetería
con apoyabrazos



Aline. Programa 230. Premios / normas / certificados.

Wilkhahn

Premios



Not all Awards apply to all types.

Certificados / Normas de producto



DIN EN 16139-L1 ANSI/BIFMA X5.1

No todos los certificados / normas son aplicables para todas las versiones.

Certificados de empresa, membresías



Medio ambiente y producto

Reducción material y espacial con optimización del confort de sentado y de manejo

La inteligente construcción permite reducir a un mínimo el peso y los materiales. El marco altamente elástico del asiento y respaldo ofrece el máximo nivel de adaptación automática y favorece la ventilación posterior para un óptimo confort de sentado. El reducido peso, el fácil manejo y la capacidad de apilado sencillo y compacto no sólo facilitan el trabajo a los empleados, sino que suponen un ahorro económico y ecológico en cuanto al mantenimiento. Naturalmente, como en todos los productos de Wilkhahn, los propios materiales y la construcción se basan en unos criterios de diseño ecológicos.

Reducción de la variedad de materiales: la silla trineo Aline consta solamente de tres materiales distintos: el armazón de tubo redondo de acero, ejecutado en cromado brillante de cara a una mayor robustez; el marco del asiento de respaldo, fabricado en poliamida reforzada con fibra de vidrio; el revestimiento de los marcos en tejido de poliéster. Los deslizantes opcionales son de poliamida o poliuretano (según se trate de suelos duros o blandos).

Separación y reciclaje: los materiales se pueden separar al finalizar el largo ciclo de vida del producto. El acero empleado está compuesto al menos en un 30 % de acero reciclado y se puede reciclar al 100 %. Los componentes de poliamida y poliéster son devueltos al correspondiente reciclaje de materiales sintéticos.

Prolongación de la vida útil del producto: la sofisticada construcción "trineo-rail" protege el revestimiento tensado contra posibles daños. Si tras un largo periodo de uso aún se produjeran daños, se pueden recambiar los marcos tensados del asiento y respaldo.

La silla trineo Aline es un ejemplo excelente de cómo la combinación de un concepto de producto innovador para una silla multiuso con unos materiales técnicos altamente resistentes permite obtener ventajas no sólo económicas sino también ecológicas y sociales. Especialmente el ahorro en espacio y en labores logísticas permite una rápida compensación de los gastos de energía y materiales en la fabricación.